



# Smart Video Doorbell & Chime

- Quick Start Guide (EN)
- Verkorte handleiding (NL)
- Kurzanleitung (DE)
- Guía de inicio rápido (ES)
- Guide de démarrage rapide (FR)
- Guida rapida (IT)
- Guia de iniciação rápida (PT)
- Hurtigstartsguide (DK)
- Snabbstartsguide (SE)
- Pikaopas (FI)
- Krótki przewodnik (PL)
- Rychlá příručka (CZ)
- Príručka pre rýchly štart (SK)
- Gyors útmutató (HU)
- Ghid rapid (RO)

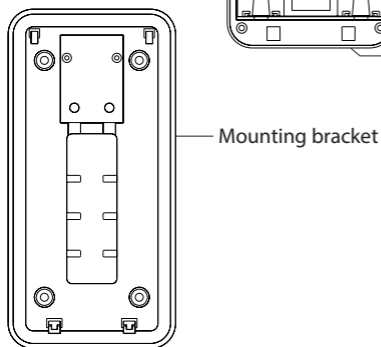
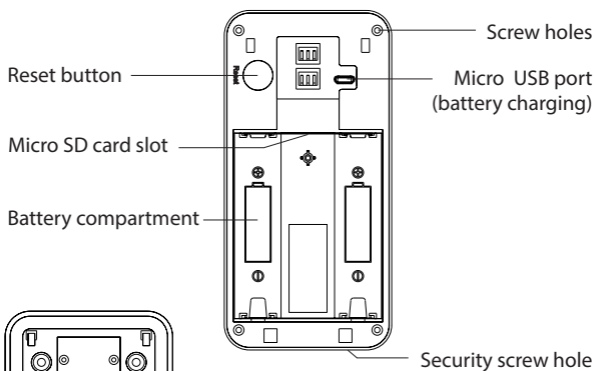
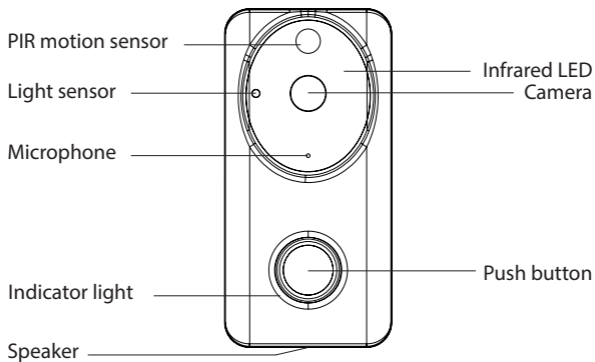
## R4957



## Specifications

### Smart video doorbell

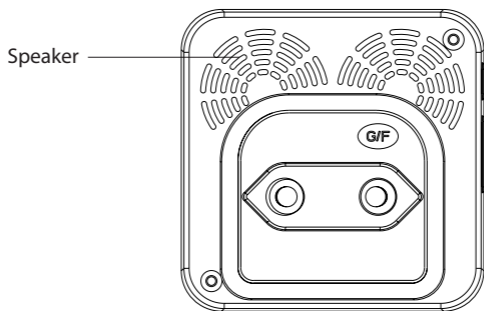
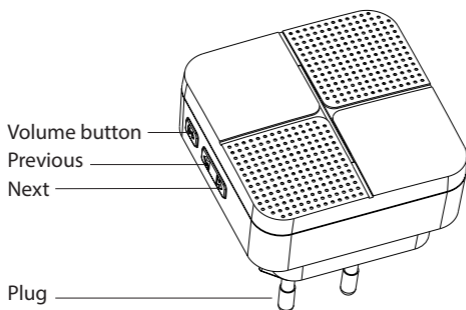
- Batteries: 2 x 18650 2600mAh Rechargeable batteries (included)
- Battery lifetime: approximate 6 months / Resolution: 1280x720P
- View Angle: 166° / Infrared Light: 6 pieces LED lights / Night vision
- Motion Detection: PIR motion detection
- Audio: Two-way voice with echo cancel function
- Storage: Supports SD card 128GB max (not included).
- Operating Temperature: -10°C to +55°C / Waterproof grade: IP54
- WLAN-Standard: 802.11 b/g/n 2.4GHz
- Dimensions: 135mm x 65mm x 38mm



## Specifications

### Chime

- Voltage: 220-240V~50Hz
- Power Consumption: <0.5W
- Transmission Range: 30– 60 meter (Line of sight)
- Selectable Ring Tones: 58
- Volume Range: 0 to 110dB, 5 Levels
- Audible Range: Up to 60 meter
- Up to 6 x Chimes can be used with the Woorx video doorbell



## **English**

### **Package includes:**

1. 1 x Smart video doorbell
2. 1x Chime
3. 2 x Rechargeable lithium battery
4. 1 x Screw tool kit
5. 1 x Micro USB cable
6. 1 x User manual

### **Requirement to use**

1. Woon home app
2. WiFi router: 2.4GHz channel

### **Install the doorbell**

1. Remove the mounting bracket from the body of doorbell by pulling it down.
2. Mark the position of the mounting holes on the wall using the mounting bracket as a template. Drill out the mounting holes taking care to avoid any joists, electrical cables or water/gas pipes that may be hidden beneath the surface.
3. Once the holes have been drilled out insert the rawl plugs into the holes and fix the wall plate to the wall using the correct mounting screws provided.
4. Before placing the body of the Wi-Fi doorbell on the wall plate, pull the insulation sheet from battery compartment of the doorbell. The unit should switch on and be ready for pairing.
5. It is recommended that the pairing process is complete before fully affixing the product to the wall as the unit may need resetting during this process. If you wish to register on the Woon home App and pair the device before mounting the product to the wall, skip to the next section of the manual. It is also worth noting that the installation location should be in a suitable area where a 50% or more Wi-Fi signal can be established.
6. Once pairing is complete mount the body of the Wi-Fi doorbell to the wall plate and tighten the retaining screw so the body and wall plate are held firmly together.

### **Pair the doorbell with Woor Home app**

1. Download and install the app "WOOX Home" from Apple App Store or Google Play Store on your mobile device.
2. Launch the app "WOOX Home".
3. Create a new account or log in to your existing account.
4. Tap "+" to add the device.
5. Select the applicable product type from the list of products.
6. Ensure the indicator light is quick flashing (flashing 2 times per second). If the indicator light isn't flashing: hold and press the reset button on the back of doorbell until the indicator light starts to flash.
7. Confirm the Wi-Fi network and password.  
Note: only 2.4GHz WiFi is supported.
8. The App will prompt you to scan a QR code that needs to be read by the camera in the Wi-Fi doorbell to initiate pairing, press continue on the App and a QR code should now be generated to pair the product to your account. Position your mobile or tablet device in front of the camera lens and ensure the QR code is in full frame of view, once you hear the sound prompt confirm this on the App, this will commence the final stage of pairing the Wi-Fi doorbell to your account.
9. The app will now search for the device and register is to your account.
10. Enter the device name.  
Note: The device name will also be used by Amazon Alexa and Google Home.

### **Pair the chime to doorbell**

1. Ensure that the chime is firmly plugged into a 220V-240V AC mains socket.
2. To pair the chime to your Wi-Fi doorbell, press and hold the volume button for 5 seconds.
3. The chime will make an audible sound to show it is in pairing mode.
4. Within 3 seconds of the chime being in pairing mode, press the doorbell button to establish a connection. The Chime should now activate in line with the Wi-Fi doorbell.

## English

### Charge the battery

1. Make sure included batteries are secure in the Doorbell in the correct polarity options
  2. Plug the Micro USB end of the USB cable into the back of the video doorbell
  3. Plug the other end of USB cable into a DV 5V USB power supply
- NOTE:** not to be charged with USB wall chargers exceeding 5V. Charging the batteries from flat will take up to 10 hours depending on the output current of your wall charger. Any 18650-lithium battery chargers can also charge the batteries.

### Safety



- Read the manual carefully before use. Keep the manual for future reference.
- Only use the device for its intended purposes. Do not use the device for other purposes than described in the manual.
- Do not use the device if any part is damaged or defective. If the device is damaged or defective, replace the device immediately.
- Do not expose the product to water or moisture.
- Do not touch the device with wet hands.

### Cleaning and maintenance Warning!

- Do not use cleaning solvents or abrasives.
- Do not clean the inside of the device.
- Clean the outside of the device using a soft, damp cloth.

### Support

If you need further help or have comments or suggestions please visit [www.wooxhome.com](http://www.wooxhome.com)

## **Nederlands**

### **Pakket bestaat uit:**

1. 1 x slimme videodeurbel
2. 1 x indoor bel
3. 2 x oplaadbare lithiumbatterij
4. 1 x schroeven kit
5. 1 x micro-USB-kabel
6. 1 x gebruikershandleiding

### **Vereisten voor gebruik**

1. Woon home app
2. WiFi router: 2.4GHz kanaal

### **Installeer de deurbel**

1. Verwijder de montagebeugel van de deurbel door deze naar beneden te trekken.
2. Markeer de positie van de montagegaten op de muur met behulp van de montagebeugel als sjabloon. Boor de montagegaten uit en zorg ervoor dat balken, elektrische kabels of water / gasleidingen die onder het oppervlak verborgen zitten, worden vermeden.
3. Nadat de gaten zijn uitgeboord, steekt u de pluggen in de gaten en bevestigt u de muurplaat met de meegeleverde correcte montageschroeven.
4. Voordat u de behuizing van de Wi-Fi-deurbel op de muurplaat plaatst, trekt u het isolatie vel uit het batterijcompartiment van de deurbel. Het apparaat moet vervolgens inschakelen en gereed zijn om te koppelen.
5. Het wordt aanbevolen dat het koppelingsproces is voltooid voordat het product volledig aan de muur wordt bevestigd, omdat de eenheid tijdens dit proces mogelijk moet worden gereset. Als u zich wilt registreren bij de Woon home-app en het apparaat wilt koppelen voordat u het product aan de muur bevestigt, gaat u naar het volgende gedeelte van de handleiding. Het is ook vermeldenswaardig dat de installatielocatie zich in een geschikt gebied moet bevinden waar een 50% of meer wifi-signaal kan worden vastgesteld.
6. Zodra het koppelen is voltooid, bevestigt u de behuizing van de Wi-Fi-deurbel op de muurplaat en draait u de bevestigingsschroef vast zodat de behuizing en de muurplaat stevig bij elkaar worden gehouden.

## **Koppel de deurbel met de WOOX Home-app**

1. Download en installeer de app "WOOX Home" van Apple App Store of Google Play Store op uw mobiele apparaat.
2. Start de app "WOOX Home".
3. Maak een nieuw account of log in op uw bestaande account.
4. Tik op "+" om het apparaat toe te voegen.
5. Selecteer het toepasselijke producttype in de lijst met producten.
6. Controleer of het indicatielampje snel knippert (knippert 2 keer per seconde). Als het indicatielampje niet knippert: houd ingedrukt en druk op de resetknop aan de achterkant van de deurbel totdat het indicatielampje begint te knippen.
7. Bevestig het Wi-Fi-netwerk en wachtwoord.  
Opmerking: alleen 2,4 GHz wifi wordt ondersteund.
8. De app zal u vragen om een QR-code te scannen die door de camera in de wifi-deurbel moet worden gelezen om het koppelen te starten, druk op doorgaan op de app en er moet nu een QR-code worden gegenereerd om het product aan uw account te koppelen. . Plaats uw mobiele apparaat of tablet voor de cameralens en zorg ervoor dat de QR-code in volledig beeld is. Zodra u het geluid hoort, bevestigt u dit in de App, dit begint de laatste fase van het koppelen van de wifi-deurbel aan jouw account.
9. De app zoekt nu naar het apparaat en registreert zich bij uw account.
10. Voer de naam van het apparaat in.  
Opmerking: De naam van het apparaat wordt ook gebruikt door Amazon Alexa en Google Home.

## **Koppel de indoor bel aan de deurbel**

1. Zorg ervoor dat de indoor bel goed is aangesloten op een 220V-240V AC-stopcontact.
2. Houd de volumeknop 5 seconden ingedrukt om de indoor bel aan uw wifi-deurbel te koppelen.
3. Het geluidssignaal maakt een hoorbaar geluid om aan te geven dat het zich in de koppelingsmodus bevindt.
4. Druk binnen 3 seconden nadat de beltoon in de koppelingsmodus is, op de deurbelknop om een verbinding tot stand te brengen. De indoor bel moet nu worden geactiveerd in lijn met de wifi-deurbel.



## Nederlands

### Laad de batterij op

1. Zorg ervoor dat de meegeleverde batterijen veilig in de deurbel zijn geplaatst in de juiste polariteit + -
2. Steek het Micro USB-uiteinde van de USB-kabel in de achterkant van de videodeurbel
3. Sluit het andere uiteinde van de USB-kabel aan op een DV 5V USB-voeding **OPMERKING:** niet opladen met USB-wandladers van meer dan 5V. Het opladen van de batterijen vanuit een lege batterij duurt maximaal 10 uur, afhankelijk van de uitgangsstroom van uw wandlader. Alle 18650-lithium batterijladers kunnen ook de batterijen opladen.

### Veiligheid



- Lees voor gebruik de handleiding aandachtig door. Bewaar de handleiding voor toekomstig gebruik.
- Gebruik het apparaat alleen voor de beoogde doeleinden. Gebruik het apparaat niet voor andere doeleinden dan beschreven in de handleiding.
- Gebruik het apparaat niet als een onderdeel beschadigd of defect is. Vervang het apparaat onmiddellijk als het beschadigd of defect

### Reiniging en onderhoud Waarschuwing!

- Gebruik geen schoonmaakmiddelen of schuurmiddelen.
- Reinig de binnenkant van het apparaat niet.
- Reinig de buitenkant van het apparaat met een zachte, vochtige doek.

### Ondersteuning

Ga naar [www.wooxhome.com](http://www.wooxhome.com) als u meer hulp nodig heeft of opmerkingen of suggesties heeft.

## Das Paket besteht aus:

1. 1 x intelligente Video-Türklingel
2. 1x Innentürklingel
3. 2 x wiederaufladbare Lithiumbatterie
4. 1 x Schraubensatz
5. 1 x Micro-USB-Kabel
6. 1 x Bedienungsanleitung

## Zur Verwendung erforderlich

1. Woon Home App
2. WiFi Router: 2,4 GHz (Einzelband)

## Installieren Sie die Video-Türklingel

1. Entfernen Sie die Montagehalterung, indem Sie sie nach unten ziehen.
2. Markieren Sie die Befestigungslöcher an der Wand mit der Montagehalterung als Schablone. Bohren Sie die Befestigungslöcher und achten Sie darauf, dass keine Balken, elektrischen Kabel, Wasser- und Gasleitungen unter der Oberfläche verborgen sind.
3. Sobald die Löcher gebohrt sind, setzen Sie die Rohstopfen in die Löcher ein und befestigen Sie die Wandplatte mit den mitgelieferten Befestigungsschrauben.
4. Ziehen Sie die Isolierfolie aus dem Batteriefach, bevor Sie die Smart Video-Türklingel auf die Wandplatte legen. Das Gerät sollte sich einschalten und zum Pairing bereit sein.
5. Es wird empfohlen, den Verbindungsvorgang abzuschließen, bevor das Produkt vollständig an der Wand montiert wird, da das Gerät während dieses Vorgangs möglicherweise zurückgesetzt werden muss. Um sich bei der Woon Home App zu registrieren und das Gerät zu montieren, bevor Sie das Produkt an der Wand montieren, fahren Sie mit dem nächsten Abschnitt des Handbuchs fort. Es ist auch erwähnenswert, dass sich der Installationsort in einem geeigneten Bereich befinden sollte, in dem 50% oder mehr WiFi-Signal verfügbar ist.
6. Wenn das Pairing abgeschlossen ist, befestigen Sie die Smart Video-Türklingel an der Wandplatte und ziehen Sie die Befestigungsschraube fest, um das Gehäuse und die Wandplatte fest zusammenzuhalten.

## **Koppeln Sie die Video-Türklingel mit der Woon Home App**

1. Laden Sie die App "WOOX Home" aus dem Apple App Store oder Google Play Store auf Ihr Mobilgerät herunter und installieren Sie sie.
2. Starten Sie die App "WOOX Home".
- 3, Erstellen Sie ein neues Konto oder melden Sie sich bei Ihrem vorhandenen Konto an.
4. Drücken Sie "+", um das Gerät hinzuzufügen.
5. Wählen Sie den richtigen Produkttyp aus der Produktliste aus.
6. Überprüfen Sie, ob die Anzeigelampe schnell blinkt (blinkt zweimal pro Sekunde). Wenn die Anzeigelampe nicht blinkt: Halten Sie die Reset-Taste auf der Rückseite der Smart Video-Türklingel gedrückt, bis die Anzeigelampe zu blinken beginnt.
7. Bestätigen Sie das Wi-Fi-Netzwerk und das Kennwort.

Hinweis: Es wird nur 2,4-GHz-WLAN unterstützt.

8. Die App fordert Sie auf, einen QR-Code zu scannen, der von der Kamera in der Wi-Fi-Türklingel gelesen werden soll, um mit dem Pairing zu beginnen. Tippen Sie in der App auf Weiter. Anschließend wird ein QR-Code generiert, um das Produkt mit Ihrem Konto zu verknüpfen . . Stellen Sie Ihr Mobiltelefon oder Tablet vor das Kameraobjektiv und stellen Sie sicher, dass der QR-Code im Vollbildmodus angezeigt wird. Sobald Sie den Ton hören, bestätigen Sie dies in der App. Damit beginnt die letzte Phase der Zuordnung der Wi-Fi-Türklingel zu Ihrem Konto.

9. Die App sucht nun nach dem Gerät und registriert sich bei Ihrem Konto.

10. Geben Sie den Gerätenamen ein.

Hinweis: Der Geräteiname wird auch von Amazon Alexa und Google Home verwendet.

## **Schließen Sie die Video-Türklingel an die Innentürklingel an**

1. Stellen Sie sicher, dass die Innentürklingel ordnungsgemäß an eine 220V-240V-Steckdose angeschlossen ist.
2. Halten Sie die Lautstärketaste 5 Sekunden lang gedrückt, um die Innentürklingel an Ihre intelligente Video-Türklingel anzuschließen.
3. Die Glocke gibt einen hörbaren Ton aus, um anzuzeigen, dass sie sich im Pairing-Modus befindet

4. Drücken Sie die Anruftaste, die intelligente Video-Türklingel, innerhalb von 3 Sekunden nach dem Audio, um anzuzeigen, dass sich die Innentürklingel im Pairing-Modus befindet, um eine Verbindung herzustellen. Die Innentürklingel sollte jetzt mit der Smart Video-Türklingel aktiviert werden.

### Laden Sie den Akku auf

1. Stellen Sie sicher, dass die mitgelieferten Batterien richtig in die Türklingel eingelegt sind und richtig zeigen.
2. Stecken Sie das Mikroende des USB-Kabels in die Rückseite der Video-Türklingel
3. Schließen Sie das andere Ende des USB-Kabels an ein DV 5V USB-Netzteil an. HINWEIS: Laden Sie das Gerät nicht mit USB-Wandladegeräten über 5 V auf. Das Laden der Batterien aus einer leeren Batterie dauert je nach Ausgangsstrom Ihres Ladegeräts maximal 10 Stunden. Alle 18650 Lithium-Ladegeräte können die Batterien auch aufladen.

### Sicherheit



- Lesen Sie das Handbuch vor Gebrauch sorgfältig durch. Bewahren Sie das Handbuch für die zukünftige Verwendung auf.
- Verwenden Sie das Gerät nur für den vorgesehenen Zweck. Verwenden Sie das Gerät nicht für andere als die im Handbuch beschriebenen Zwecke.
- Verwenden Sie das Gerät nicht, wenn Teile beschädigt oder defekt sind. Ersetzen Sie das Gerät sofort, wenn es beschädigt oder defekt ist.

### Reinigung und Wartung Warnung!

- Verwenden Sie keine Reinigungsmittel oder Schleifmittel.
- Reinigen Sie das Innere des Geräts nicht.
- Reinigen Sie die Außenseite des Geräts mit einem weichen, feuchten Tuch.

### Unterstützung

Gehen Sie zu [www.wooxhome.com](http://www.wooxhome.com), wenn Sie weitere Hilfe benötigen oder Kommentare oder Vorschläge haben.

## **Espanol**

### **El paquete consta de:**

1. 1 x timbre de video inteligente
2. 1x campana interior
3. 2 x batería de litio recargable
4. 1 x juego de tornillos
5. 1 x cable micro USB
6. 1 x manual de usuario

### **Requisitos de uso**

1. 1. Aplicación Woox Home
2. 2. Enrutador WiFi: canal de 2.4GHz

### **Instalar el timbre**

1. Retire el soporte de montaje del timbre tirando hacia abajo.
2. Marque la posición de los agujeros de montaje en la pared usando el soporte de montaje como plantilla. Taladre los orificios de montaje y asegúrese de evitar vigas, cables eléctricos o tuberías de agua / gas que estén ocultos debajo de la superficie.
3. Después de perforar los agujeros, inserte los tapones en los agujeros y asegure la placa de pared con los tornillos de montaje correctos provistos.
4. Antes de colocar la carcasa del timbre de Wi-Fi en la placa de pared, extraiga la lámina de aislamiento del compartimento de la batería del timbre. El dispositivo debe encenderse y estar listo para emparejarse.
5. Se recomienda que el proceso de emparejamiento se complete antes de que el producto esté completamente montado en la pared, ya que es posible que la unidad deba reiniciarse durante este proceso. Si desea registrarse con la aplicación para el hogar Woox y montar el dispositivo antes de montar el producto en la pared, vaya a la siguiente sección del manual. También vale la pena señalar que la ubicación de la instalación debe estar en un área adecuada donde se pueda detectar una señal WiFi del 50% o más.
6. Una vez que se complete el emparejamiento, fije el alojamiento del timbre de la puerta de Wi-Fi a la placa de pared y apriete el tornillo de montaje para que la carcasa y la placa de pared se mantengan firmemente unidas.

### **Empareja el timbre con la aplicación Woon Home**

1. Descargue e instale la aplicación "WOOX Home" de Apple App Store o Google Play Store en su dispositivo móvil.
2. Inicie la aplicación "WOOX Home".
3. Cree una nueva cuenta o inicie sesión en su cuenta existente.
4. Toque "+" para agregar el dispositivo.
5. Seleccione el tipo de producto apropiado de la lista de productos.
6. Compruebe si la luz indicadora parpadea rápidamente (parpadea dos veces por segundo). Si la luz indicadora no parpadea: mantenga presionado y presione el botón de reinicio en la parte posterior del timbre hasta que la luz indicadora comience a parpadear.
7. Confirme la red Wi-Fi y la contraseña.  
Nota: solo se admite WiFi de 2,4 GHz.
8. La aplicación le pedirá que escanee un código QR para que la cámara lo lea en el timbre de Wi-Fi para iniciar el emparejamiento, presione continuar en la aplicación y ahora se debe generar un código QR para enlace del producto a su cuenta. . Coloque su dispositivo móvil o tableta frente a la lente de la cámara y asegúrese de que el código QR esté en pantalla completa. Tan pronto como escuche el sonido, confirme esto en la aplicación, esto inicia la fase final de vincular el timbre de Wi-Fi a su cuenta.
9. La aplicación ahora busca el dispositivo y se registra con su cuenta.
10. Ingrese el nombre del dispositivo.  
Nota: Amazon Alexa y Google Home también usan el nombre del dispositivo.

### **Conecte la campana interior al timbre**

1. Asegúrese de que la campana interior esté correctamente conectada a una toma de corriente alterna de 220V-240V.
2. Mantenga presionado el botón de volumen durante 5 segundos para vincular el timbre interior con el timbre de su puerta Wi-Fi.
3. La señal de audio emite un sonido audible para indicar que está en modo de emparejamiento.
4. Presione el botón del timbre dentro de 3 segundos después de que el tono de llamada esté en modo de emparejamiento para establecer una conexión. La campana interior ahora debe activarse en línea con el timbre de la puerta de Wi-Fi.

### Cargar la batería

1. Asegúrese de que las baterías suministradas estén colocadas de forma segura en el timbre de la puerta con la polaridad correcta + -
2. Inserte el extremo Micro USB del cable USB en la parte posterior del timbre del video
3. Conecte el otro extremo del cable USB a una fuente de alimentación USB DV 5V NOTA: No cargue con cargadores de pared USB de más de 5V. Cargar las baterías con una batería vacía toma un máximo de 10 horas, dependiendo de la corriente de salida de su cargador de pared. Todos los cargadores de batería de litio 18650 también pueden cargar las baterías.

### Seguridad



- Lea el manual cuidadosamente antes de usar. Guarde el manual para uso futuro.
- Utilice el dispositivo solo para los fines previstos. No utilice el dispositivo para fines distintos a los descritos en el manual.
- No utilice el dispositivo si alguna parte está dañada o defectuosa. Reemplace el dispositivo de inmediato si está dañado o defectuoso.

### Limpieza y mantenimiento ¡Advertencia!

- No utilice productos de limpieza ni abrasivos.
- No limpie el interior del dispositivo.
- Limpie el exterior del dispositivo con un paño suave y húmedo.

### Apoyo

Visite [www.wooxhome.com](http://www.wooxhome.com) si necesita más ayuda o tiene comentarios o sugerencias.

## **Le package comprend:**

1. 1 x sonnette vidéo intelligente
2. 1x cloche intérieure
3. 2 x batterie au lithium rechargeable
4. 1x jeu de vis
5. 1 x câble micro USB
6. 1 x manuel d'utilisation

## **Conditions d'utilisation:**

1. Application Woon Home
2. Routeur WiFi: canal 2,4 GHz

## **Installer la sonnette**

1. Retirez le support de montage de la sonnette en le tirant vers le bas.
2. Marquez la position des trous de montage sur le mur en utilisant le support de montage comme modèle. Percez les trous de montage et assurez-vous que les poutres, les câbles électriques ou les tuyaux d'eau / de gaz qui sont cachés sous la surface sont évités.
3. Après avoir percé les trous, insérez les bouchons dans les trous et fixez la plaque murale avec les vis de montage appropriées fournies.
4. Avant de placer le boîtier de la sonnette Wi-Fi sur la plaque murale, retirez la feuille d'isolation du compartiment des piles de la sonnette. L'appareil doit alors s'allumer et être prêt à être couplé.
5. Il est recommandé de terminer le processus de couplage avant de monter complètement le produit au mur, car il peut être nécessaire de réinitialiser l'unité pendant ce processus. Si vous souhaitez vous inscrire avec l'application Woon home et monter l'appareil avant de monter le produit sur le mur, passez à la section suivante du manuel. Il convient également de mentionner que l'emplacement d'installation doit être dans une zone appropriée où un signal WiFi de 50% ou plus peut être détecté.
6. Une fois le couplage terminé, fixez le boîtier de la sonnette Wi-Fi à la plaque murale et serrez la vis de montage de sorte que le boîtier et la plaque murale soient fermement maintenus ensemble.



### Associez la sonnette avec l'application Woon Home

1. Téléchargez et installez l'application «WOOX Home» depuis l'App Store d'Apple ou Google Play Store sur votre appareil mobile.
2. Démarrez l'application "WOOX Home".
3. Créez un nouveau compte ou connectez-vous à votre compte existant.
4. Appuyez sur "+" pour ajouter l'appareil.
5. Sélectionnez le type de produit approprié dans la liste des produits.
6. Vérifiez si le voyant clignote rapidement (clignote deux fois par seconde). Si le témoin lumineux ne clignote pas: maintenez enfoncé et appuyez sur le bouton de réinitialisation à l'arrière de la sonnette jusqu'à ce que le témoin lumineux commence à clignoter.
7. Confirmez le réseau Wi-Fi et le mot de passe.  
Remarque: Seul le WiFi 2,4 GHz est pris en charge.
8. L'application vous demandera de scanner un code QR à lire par la caméra dans la sonnette Wi-Fi pour commencer l'appairage, appuyez sur continuer sur l'application et un code QR doit maintenant être généré pour associez le produit à votre compte. . Placez votre appareil mobile ou votre tablette devant l'objectif de l'appareil photo et assurez-vous que le code QR est en plein écran. Dès que vous entendez le son, confirmez-le dans l'application, cela démarre la phase finale de connexion de la sonnette Wi-Fi à votre compte.
9. L'application recherche maintenant l'appareil et s'enregistre avec votre compte.
10. Saisissez le nom du périphérique.  
Remarque: Le nom de l'appareil est également utilisé par Amazon Alexa et Google Home.

### Connectez la cloche intérieure à la sonnette

1. Assurez-vous que la cloche intérieure est correctement connectée à une prise CA 220V-240V.
2. Appuyez et maintenez le bouton de volume pendant 5 secondes pour relier la cloche intérieure à votre sonnette Wi-Fi.
3. Le signal audio émet un son audible pour indiquer qu'il est en mode d'appairage.

4. Appuyez sur le bouton de la sonnette dans les 3 secondes après que la sonnerie est en mode d'appairage pour établir une connexion. La cloche intérieure doit maintenant être activée en ligne avec la sonnette Wi-Fi.

## **Charger la batterie**

1. Assurez-vous que les piles fournies sont correctement placées dans la sonnette dans la bonne polarité + -
2. Insérez l'extrémité Micro USB du câble USB à l'arrière de la sonnette vidéo
3. Connectez l'autre extrémité du câble USB à une alimentation USB DV 5 V. REMARQUE: ne chargez pas avec des chargeurs muraux USB de plus de 5 V. Le chargement des batteries à partir d'une batterie vide prend au maximum 10 heures, selon le courant de sortie de votre chargeur mural. Tous les chargeurs de batterie au lithium 18650 peuvent également charger les batteries.

## **sécurité**



- Lisez attentivement le manuel avant utilisation. Enregistrez le manuel pour une utilisation future.
- N'utilisez l'appareil que pour l'usage auquel il est destiné. N'utilisez pas l'appareil à des fins autres que celles décrites dans le manuel.
- N'utilisez pas l'appareil si une pièce est endommagée ou défectueuse. Remplacez immédiatement l'appareil s'il est endommagé ou défectueux.

## **Nettoyage et entretien Attention!**

- N'utilisez aucun produit de nettoyage ou abrasif.
- Ne nettoyez pas l'intérieur de l'appareil.
- Nettoyez l'extérieur de l'appareil avec un chiffon doux et humide.

## **Support**

Allez sur [www.wooxhome.com](http://www.wooxhome.com) si vous avez besoin d'aide ou si vous avez des commentaires ou des suggestions.

## **Italiano**

### **Il pacchetto include:**

1. 1 x campanello Smart Video
2. 1 x campana interna
3. 2 x Batteria al litio ricaricabile
4. 1 x set di viti
5. 1 x Cavo micro USB
6. 1 x manuale

### **Requisiti per l'uso**

1. App Woon home
2. Router WiFi: canale 2.4GHz

### **Installa il campanello**

1. Rimuovere la staffa di montaggio del campanello tirandola verso il basso.
2. Contrassegnare la posizione dei fori di montaggio sulla parete utilizzando la staffa di montaggio come modello. Praticare i fori di montaggio, accertandosi di evitare travi, cavi elettrici o tubi acqua / gas nascosti sotto la superficie.
3. Dopo aver praticato i fori, inserire i tasselli nei fori e fissare la piastra a muro con le viti di montaggio corrette fornite.
4. Prima di posizionare l'alloggiamento del campanello Wi-Fi sulla piastra a parete, estrarre il foglio isolante dal vano batteria del campanello. Il dispositivo dovrebbe quindi accendersi ed essere pronto per l'accoppiamento.
5. Si consiglia di completare il processo di accoppiamento prima che il prodotto sia completamente montato a parete, poiché potrebbe essere necessario ripristinare l'unità durante questo processo. Per registrarsi con l'app Woon home e accoppiare il dispositivo prima di montare a parete il prodotto, andare alla sezione successiva del manuale. Vale anche la pena notare che il luogo di installazione dovrebbe trovarsi in un'area adatta dove è possibile stabilire un segnale WiFi pari o superiore al 50%.
6. Una volta completato l'accoppiamento, collegare l'alloggiamento del campanello Wi-Fi alla piastra a parete e serrare la vite di montaggio in modo che l'alloggiamento e la piastra a parete siano tenuti saldamente insieme.

## **Associare il campanello all'app Woor Home**

1. Scarica e installa l'app "WOOX Home" dall'Apple App Store o Google Play Store sul tuo dispositivo mobile.
2. Avviare l'app "WOOX Home".
3. Crea un nuovo account o accedi al tuo account esistente.
4. Toccare "+" per aggiungere il dispositivo.
5. Selezionare il tipo di prodotto appropriato dall'elenco dei prodotti.
6. Verificare che la spia lampeggi rapidamente (lampeggia due volte al secondo). Se la spia non lampeggia, tenere premuto e premere il pulsante di ripristino sul retro del campanello fino a quando la spia non inizia a lampeggiare.
7. Confermare la rete Wi-Fi e la password.  
Nota: è supportato solo WiFi a 2,4 GHz.
8. L'app ti chiederà di scansionare un codice QR per essere letto dalla videocamera nel campanello Wi-Fi per iniziare l'associazione, premi continua sull'app e ora dovrebbe essere generato un codice QR per collega il prodotto al tuo account. . Posiziona il tuo dispositivo mobile o tablet davanti all'obiettivo della fotocamera e assicurati che il codice QR sia in piena vista. Non appena senti il suono, confermalo nell'app, questo avvia l'ultima fase di collegamento del campanello WiFi al tuo account.
9. L'app ora cercherà il dispositivo e si registrerà con il tuo account.
10. Immettere il nome del dispositivo.  
Nota: il nome del dispositivo viene utilizzato anche da Amazon Alexa e Google Home.

## **Collegare la campana interna al campanello**

1. Accertarsi che il campanello interno sia correttamente collegato a una presa CA da 220 V-240 V.
2. Premi e tieni premuto il pulsante del volume per 5 secondi per accoppiare la campana interna al tuo campanello WiFi.
3. Il segnale acustico emette un segnale acustico per indicare che è in modalità di associazione.
4. Entro 3 secondi dopo che la suoneria è in modalità di associazione, premere il pulsante del campanello per stabilire una connessione. Il campanello interno dovrebbe ora essere attivato in linea con il campanello Wi-Fi.

### Caricare la batteria

1. Accertarsi che le batterie incluse siano inserite saldamente nel campanello con la polarità corretta + -
2. Inserire l'estremità Micro USB del cavo USB nella parte posteriore del campanello video
3. Collegare l'altra estremità del cavo USB a un alimentatore USB DV 5 V **NOTA:** non caricare con caricabatterie da muro USB oltre 5 V. La ricarica delle batterie da una batteria scarica richiede fino a 10 ore, a seconda della corrente di uscita del caricatore a parete. Tutti i caricabatterie 18650 al litio possono anche caricare le batterie.

### Sicurezza



- Leggere attentamente il manuale prima dell'uso. Conservare il manuale per riferimenti futuri.
- Utilizzare il dispositivo solo per lo scopo previsto. Non utilizzare il dispositivo per scopi diversi da quelli descritti nel manuale.
- Non utilizzare il dispositivo se qualsiasi parte è danneggiata o difettosa. Sostituire immediatamente il dispositivo se è danneggiato o difettoso.

### Pulizia e manutenzione Avvertenza!

- Non utilizzare detersivi o abrasivi.
- Non pulire l'interno del dispositivo.
- Pulire l'esterno dell'apparecchio con un panno morbido e umido.

### supporto

Vai su [www.wooxhome.com](http://www.wooxhome.com) se hai bisogno di ulteriore aiuto o se hai commenti o suggerimenti.

### O pacote consiste em:

1. 1 x campainha de vídeo inteligente
2. 1 x sino interno
3. 2 x bateria de lítio recarregável
4. 1 x conjunto de parafusos
5. 1 x cabo micro USB
6. 1 x manual do usuário

### Requisitos de uso

1. Aplicativo Woon home
2. roteador WiFi: canal 2.4GHz

### Instale a campainha

1. Remova o suporte de montagem da campainha puxando-o para baixo.
2. Marque a posição dos orifícios de montagem na parede usando o suporte de montagem como modelo. Faça os orifícios de montagem e verifique se as vigas, cabos elétricos ou tubulações de água / gás escondidos sob a superfície são evitados.
3. Depois de fazer os furos, insira os plugues nos furos e prenda a placa de parede com os parafusos de montagem corretos fornecidos.
4. Antes de colocar a carcaça da campainha Wi-Fi na placa de parede, puxe a folha de isolamento para fora do compartimento da bateria. O dispositivo deve então ligar e estar pronto para parear.
5. Recomenda-se que o processo de emparelhamento seja concluído antes que o produto seja totalmente montado na parede, pois a unidade pode precisar ser reinicializada durante esse processo. Se você deseja se registrar no aplicativo doméstico Woon e montar o dispositivo antes de montar o produto na parede, vá para a próxima seção do manual. Também vale mencionar que o local da instalação deve estar em uma área adequada onde um sinal de 50% ou mais de WiFi possa ser detectado.
6. Quando o emparelhamento estiver concluído, conecte o compartimento da campainha Wi-Fi à placa de parede e aperte o parafuso de montagem para que o compartimento e a placa de parede sejam mantidos firmemente juntos.

## **Português**

### **Emparelhar a campanha com o aplicativo WOOX Home**

1. Baixe e instale o aplicativo "WOOX Home" da Apple App Store ou Google Play Store no seu dispositivo móvel.
2. Inicie o aplicativo "WOOX Home".
3. Crie uma nova conta ou faça login na sua conta existente.
4. Toque em "+" para adicionar o dispositivo.
5. Selecione o tipo de produto apropriado na lista de produtos.
6. Verifique se a luz indicadora está piscando rapidamente (piscando duas vezes por segundo). Se a luz indicadora não estiver piscando: mantenha pressionado e pressione o botão de reset na parte traseira da campanha até que a luz indicadora comece a piscar.
7. Confirme a rede Wi-Fi e a senha.  
Nota: Apenas WiFi de 2,4 GHz é suportado.
8. O aplicativo solicitará que você digitalize um código QR para ser lido pela câmera na campanha do Wi-Fi para iniciar o emparelhamento, pressione continue no aplicativo e um código QR deve agora ser gerado para vincular o produto à sua conta. . Coloque seu dispositivo móvel ou tablet na frente da lente da câmera e verifique se o código QR está em tela cheia. Assim que ouvir o som, confirme isso no aplicativo. Isso inicia a fase final de vincular a campanha do Wi-Fi à sua conta.
9. O aplicativo agora procura o dispositivo e se registra na sua conta.
10. Digite o nome do dispositivo.  
Nota: O nome do dispositivo também é usado pelo Amazon Alexa e Google Home.

### **Conecte a campanha interna à campanha**

1. Verifique se a campanha interna está conectada corretamente a uma tomada CA de 220V-240V.
2. Mantenha pressionado o botão de volume por 5 segundos para conectar a campanha interna à campanha do Wi-Fi.
3. O sinal de áudio emite um som audível para indicar que está no modo de emparelhamento.
4. Pressione o botão da campanha dentro de 3 segundos após o toque musical estar no modo de emparelhamento para estabelecer uma conexão. A campanha interna agora deve ser ativada de acordo com a campanha do Wi-Fi.

### Carregue a bateria

1. Verifique se as baterias fornecidas estão colocadas firmemente na campainha na polaridade correta + -
2. Insira a extremidade Micro USB do cabo USB na parte traseira da campainha de vídeo
3. Conecte a outra extremidade do cabo USB a uma fonte de alimentação USB DV 5 V. NOTA: Não carregue com carregadores de parede USB superiores a 5 V. Carregar as baterias com uma bateria vazia leva no máximo 10 horas, dependendo da corrente de saída do seu carregador de parede. Todos os carregadores de baterias de lítio 18650 também podem carregar as baterias.

### Segurança



- Leia o manual cuidadosamente antes de usar. Guarde o manual para uso futuro.
- Use o dispositivo apenas para os fins a que se destina. Não use o dispositivo para outros fins que não os descritos no manual.
- Não use o dispositivo se alguma peça estiver danificada ou com defeito. Substitua o dispositivo imediatamente se estiver danificado ou com defeito.

### Limpeza e manutenção Aviso!

- Não use produtos de limpeza ou abrasivos.
- Não limpe a parte interna do dispositivo.
- Limpe a parte externa do dispositivo com um pano macio e úmido.

### Suporte

Vá para [www.wooxhome.com](http://www.wooxhome.com) se precisar de mais ajuda ou tiver comentários ou sugestões.



## Dansk

### Pakken består af:

1. 1 x smart videodørklokke
2. 1 x indendørs klokke
3. 2 x genopladeligt lithiumbatteri
4. 1 x skruesæt
5. 1 x mikro-USB-kabel
6. 1 x brugermanual

### Påkrævet at bruge

1. Woon Home app
2. WLAN-kompatibel router: 2,4 GHz (individuel bånd)

### Installer dørklokken

1. Fjern monteringsbeslaget ved at trække det nedad.
2. Marker monteringshullernes placering på væggen ved hjælp af monteringsbeslaget som skabelon. Bør monteringshullerne, og sørg for at undgå bjælker, elektriske kabler, vand- og gasrør, der er skjult under overfladen.
3. Når hullerne er boret, skal raw plugs sættes i hullerne og vægpladen fastgøres med de medfølgende monteringsskrue.
4. Før du placerer smart videodørklokken på vægpladen, skal du trække isoleringsarket ud af batteriets rum. Enheden bør tænde og være klar til parring.
5. Det anbefales, at parringsprocessen er afsluttet, før produktet monteres helt på væggen, da enheden muligvis skal nulstilles under denne proces. Hvis du vil registrere dig med Woon home-appen og montere enheden, før du monterer produktet på væggen, skal du gå til næste afsnit i manualen. Det er også værd at bemærke, at installationsplaceringen skal være i et egnet område, hvor 50% eller mere WiFi-signal er tilgængeligt.
6. Når parringen er afsluttet, skal du fastgøre smart videodørklokken på vægpladen og spænde monteringskruen, så huset og vægpladen holdes godt sammen.

## **Par dørklokken med Woon Home-appen**

1. Download og installer appen "WOOX Home" fra Apple App Store eller Google Play Store på din mobile enhed.
2. Start appen "WOOX Home".
3. Opret en ny konto eller log ind på din eksisterende konto.
4. Tryk på "+" for at tilføje enheden.
5. Vælg den korrekte produkttype på listen over produkter.
6. Kontroller, om indikatorlampen blinker hurtigt (blinker to gange i sekundet). Hvis indikatorlampen ikke blinker: Tryk og hold reset-knappen nede, på bagsiden af smart videodørklokken, indtil indikatorlampen begynder at blinke.
7. Bekræft Wi-Fi-netværket og adgangskoden.  
Bemærk: Der understøttes kun 2,4 GHz WiFi.
8. Appen beder dig om at scanne en QR-kode, der skal læses af kameraet i Wi-Fi-dørklokken for at starte parring, tryk på Fortsæt på appen, og en QR-kode skal nu genereres for at linke produktet til din konto. . Placer din mobiltelefon eller tablet foran kameralinsen, og sørg for, at QR-koden er på fuld skærm. Så snart du hører lyden, skal du bekræfte dette i appen, dette starter den sidste fase af at knytte Wi-Fi-dørklokken til din konto.
9. Appen søger nu efter enheden og registreres med din konto.
10. Indtast enhedsnavnet.  
Bemærk: Enhedsnavnet bruges også af Amazon Alexa og Google Home.

## **Tilslut video dørklokken til indendørs klokken**

1. Sørg for, at indendørs klokken er korrekt tilsluttet en 220V-240V stikkontakt.
2. Tryk på knappen til lydstyrke og hold den nede i 5 sekunder for at forbinde indendørsklokken til din smart videodørklokke.
3. Klokken giver en hørbar lyd for at indikere, at den er i parringstilstand.
4. Tryk på ringeknappen, på smart videodørklokken, inden for 3 sekunder efter at lyden indikere at indendørs klokken er i parringstilstand, for at oprette en forbindelse. Indendørs klokken bør nu blive aktiveret med smart videoklokken.

### Oplad batteriet

1. Sørg for, at de medfølgende batterier er korrekt indsat i dørklokken, og at de vender rigtigt.
2. Indsæt USB-kablets Micro-ende i bagsiden af videodørklokken
3. Tilslut den anden ende af USB-kablet til en DV 5V USB-strømforsyning BEMÆRK: Oplad ikke med USB-vægopladere på mere end 5V. Opladning af batterier fra et tomt batteri tager maksimalt 10 timer, afhængigt af udgangsstrømmen på din vægoplader. Alle 18650 lithium-batteriopladere kan også oplade batterierne.

### Sikkerhed



- Læs manualen omhyggeligt inden brug. Gem manualen til fremtidig brug.
- Brug kun enheden til dets tilsigtede formål. Brug ikke enheden til andre formål end dem, der er beskrevet i manualen.
- Brug ikke enheden, hvis nogen del er beskadiget eller defekt. Udskift enheden straks, hvis den er beskadiget eller defekt.

### Rengøring og vedligeholdelse Advarsel!

- Brug ikke rengøringsmidler eller slibemidler.
- Rengør ikke indersiden af enheden.
- Rengør enhedens yderside med en blød, fugtig klud.

### Hjælp

Gå til [www.wooxhome.com](http://www.wooxhome.com), hvis du har brug for mere hjælp eller har kommentarer eller forslag

## **Paketet består av:**

1. 1 x smart videodörrklocka
2. 1 x inomhusklocka
3. 2 x uppladdningsbart litiumbatteri
4. 1 x skruvsats
5. 1 x mikro-USB-kabel
6. 1 x användarmanual

## **Krävs för användning**

1. Woon hem-app
2. WLAN-kompatibel router: 2,4 GHz (individuellt band)

## **Installera dörrklockan**

1. Ta bort dörrklockans monteringsbygel genom att dra ner den.
2. Markera monteringshålen på väggen med hjälp av monteringsfästet som mall. Borra ut monteringshålen och se till att balkar, elektriska kablar eller vatten / gasrör som är dolda under ytan undviks.
3. Sätt i stickpropparna i hålen efter borrarning av hålen och fäst väggplattan med de medföljande monteringskruvarna.
4. Innan du placerar Wi-Fi-dörrklockan på väggplattan, dra isoleringsarket ur dörrklockans batterifack. Enheten måste vara påslagen och redo att kopplas ihop.
5. Det rekommenderas att parningsprocessen är klar innan produkten är helt monterad på väggen, eftersom enheten kan behöva återställas under denna process. Om du vill registrera dig med Woon hem-appen och montera enheten innan du monterar produkten på väggen, gå till nästa avsnitt i manualen. Det är också värt att notera att installationsplatsen måste vara i ett lämpligt område där en 50% eller mer WiFi-signal kan detekteras.
6. När parningen är klar ska du fästa Wi-Fi-dörrklockans hölje på väggplattan och dra åt fästskraven så att höljet och väggplattan hålls ordentligt samman.

## **Svenska**

### **Koppla ihop dörrklockan med Woon Home-appen**

1. Ladda ner och installera appen "WOOX Home" från Apple App Store eller Google Play Store på din mobila enhet.
2. Starta appen "WOOX Home".
3. Skapa ett nytt konto eller logga in på ditt befintliga konto.
4. Tryck på "+" för att lägga till enheten.
5. Välj lämplig produkttyp i listan över produkter.
6. Kontrollera om kontrollampan blinkar snabbt (blinkar två gånger per sekund). Om indikatorlampan inte blinkar: håll ner och tryck på återställningsknappen på baksidan av dörrklockan tills indikatorlampan börjar blinka.
7. Bekräfta Wi-Fi-nätverket och lösenordet.  
Obs! Endast 2,4 GHz WiFi stöds.
8. Appen kommer att be dig skanna en QR-kod för att läsas av kameran i Wi-Fi-dörrklockan för att starta parning, tryck på Fortsätt på appen och en QR-kod måste nu genereras för att länka produkten till ditt konto. . Placera din mobila enhet eller surfplatta framför kameran och se till att QR-koden är på helskärm. Så snart du hör ljudet, bekräfta detta i appen, detta startar den sista fasen för att länka Wi-Fi-dörrklockan till ditt konto.
9. Appen söker nu efter enheten och registreras med ditt konto.
10. Ange enhetsnamnet.  
Obs! Enhetsnamnet används också av Amazon Alexa och Google Home.

### **Anslut indoor dörrklockan till dörrklockan**

1. Se till att klockan är ordentligt ansluten till ett 220V-240V AC-uttag.
2. Håll volymknappen intryckt i 5 sekunder för att länka klockan till din Wi-Fi-dörrklocka.
3. Ljudsignalen ger ett hörbart ljud för att indikera att det är i parningsläge.
4. Tryck på dörrklockan inom 3 sekunder efter att ringsignalen är i parningsläge för att upprätta en anslutning. Klockan måste nu aktiveras i linje med Wi-Fi-dörrklockan.

## Ladda batteriet

1. Se till att de medföljande batterierna sitter ordentligt i dörrklockan i rätt polaritet
2. Sätt in USB-kabelns Micro-ände på baksidan av videodörrklockan
3. Anslut den andra änden av USB-kabeln till en DV 5V USB-strömförsörjning **OBS!** Ladda inte med USB-vägggladdare på mer än 5V. Det tar högst 10 timmar att ladda batterierna från ett tomt batteri, beroende på vägggladdarens utgångsström. Alla 18650 litiumbatteriladdare kan också ladda batterierna.

## säkerhet



- Läs bruksanvisningen noggrant före användning. Spara manualen för framtida användning.
- Använd endast enheten för dess avsedda ändamål. Använd inte enheten för andra ändamål än de som beskrivs i manualen.
- Använd inte enheten om någon del är skadad eller defekt. Byt omedelbart ut enheten om den är skadad eller defekt.

## Rengöring och underhåll Varning!

- Använd inte rengöringsmedel eller slipmedel.
- Rengör inte enhetens insida.
- Rengör enhetens utsida med en mjuk, fuktig trasa.

## stöd

Gå till [www.wooxhome.com](http://www.wooxhome.com) om du behöver mer hjälp eller har kommentarer eller förslag.

## **Suomi**

### **Pakkaus sisältää:**

1. 1 x älykäs video-ovikello
2. 1 x sisäkello
3. 2 x ladattava litiumparisto
4. 1 x ruuvisarja
5. 1 x mikro-USB-kaapeli
6. 1 x käyttöohje

### **Käyttöä varten tarvitaan**

1. Woon home-sovellus
2. WLAN-yhteensopiva reititin: 2,4 GHz

### **Ovikellon asennus**

1. Irrota ovikellon kiinnike vetämällä sitä alaspäin.
2. Merkitse kiinnityspaikat seinään käyttämällä kiinnitystelineen reikiä apuna. Varmista, ettei kiinnityspinnan alla ole kannatinpalkkeja, sähkökaapeleita tai vesi- / kaasuputkia ja poraa kiinnitysreiät.
3. Kun reiät on porattu, aseta tulpat reikiin ja kiinnitä seinälevy mukana toimitetuilla kiinnitysruuveilla.
4. Ennen kuin asetat ovikellon seinälevylle, vedä paristojen eristysliuska pois ovikellon paristokotelosta. Näin laite kytkeytyy päälle ja on valmis liitettäväksi WiFi-verkkoon.
5. On suositeltavaa, että liittäminen tehdään loppuun asti ennen tuotteen lopullista seinään asentamista, koska prosessin aikana voi tulla tarve nollata laite. Jos haluat rekisteröityä Woon home-sovellukseen ja liittää laitteen ennen sen asentamista seinälle, siirry käyttöohjeeseen seuraavaan kohtaan. Huomioi, että asennuspaikan on oltava alueella, jossa WiFi-signaalin voimakkuus on 50% tai enemmän.
6. Kun laite on liitetty WiFi-verkkoon, kiinnitä ovikello seinälevyyn ja kiristä kiinnitysruuvi siten, että ovikello ja seinälevy ovat tiukasti kiinni toisissaan.

## **Lisää ovikello Woon home -sovellukseen**

1. Lataa ja asenna "WOOX home" -sovellus Apple App Storesta tai Google Play Kaupasta mobiililaitteellesi.
2. Käynnistä "WOOX Home" -sovellus.
3. Luo uusi tili tai kirjaudu sisään nykyiselle tilillesi.
4. Napauta "+" lisätäksesi laitteen.
5. Valitse sopiva tuotetyyppi tuoteluettelosta.
6. Tarkista, vilkkuuko merkkivalo nopeasti (kaksi kertaa sekunnissa). Jos merkkivalo ei vilku, pidä ovikellon takana olevaa nollauspainiketta painettuna, kunnes merkkivalo alkaa vilkkua.
7. Vahvista WiFi-verkko ja salasana.  
Huom: Laitte tukee vain 2,4 GHz:n WiFi-verkkoa.
8. Aloittaaksesi laitteen liittämisen WiFi-verkkoon, sovellus pyytää sinua skannaamaan QR-koodin, joka luetaan ovikellon kameralla. Paina sovelluksessa "Jatka" ja QR-koodi on skannattavissa. Aseta mobiililaitte tai tabletti kameran linssin eteen ja varmista, että QR-koodi on koko näytössä. Heti kun kuulet äänimerkin, vahvista tämä sovelluksessa. Tämä aloittaa viimeisen vaiheen ja ovikello lisätään tiliisi.
9. Sovellus etsii nyt laitetta ja rekisteröi sen tiliisi.
10. Kirjoita laitteen nimi.  
Huomaa: Laitteen nimeä käyttävät myös Amazon Alexa ja Google Home.

## **Linkitä sisäkello ovikelloon**

1. Varmista, että sisäkello on kytketty oikein 220–240V:n pistorasiaan.
2. Pidä äänenvoimakkuuspainiketta painettuna viiden sekunnin ajan linkittääksesi sisäkellon ovikellon kanssa.
3. Sisäkello ilmoittaa äänisignaalin, kun se on linkitystilassa.
4. Kun kuulet äänisignaalin, paina ovikellon painiketta 3 sekunnin aikana muodostaaksesi yhteyden.



### Paristojen lataus

1. Varmista, että mukana toimitetut paristot on asetettu ovikelloon kunnolla, oikein päin.
  2. Aseta USB-kaapelin mikro-USB-pää video-ovikellon takaosaan
  3. Kytke USB-kaapelin toinen pää virtalähteeseen.
- HUOMAUTUS: Älä lataa yli 5V USB-seinäalatureilla. Tyhjien paristojen lataaminen kestää enintään 10 tuntia seinälaturisi lähtövirrasta riippuen. Voit ladata paristot myös millä tahansa 18650 litium-akkulaturilla.

### turvallisuus



- Lue käyttöohje huolellisesti ennen käyttöä. Säilytä opas tulevaa käyttöä varten.
- Käytä laitetta vain sen omaan käyttötarkoitukseen. Älä käytä laitetta muihin kuin käyttöoppaassa kuvattuihin tarkoituksiin.
- Älä käytä laitetta, jos jokin sen osista on vaurioitunut tai viallinen. Vaihda laite heti, jos se on vaurioitunut tai viallinen.

### Puhdistus ja huolto Varoitus!

- Älä käytä puhdistusaineita tai hankaavia aineita.
- Älä puhdista laitteen sisäosaa.
- Puhdista laitteen ulkopinta pehmeällä, kostealla liinalla.

### tuki

Jos tarvitset lisäapua tai sinulla on kommentteja tai ehdotuksia, siirry osoitteeseen [www.wooxhome.com](http://www.wooxhome.com).

## **Zawartość opakowania:**

1. 1 x inteligentny dzwonek wideo
2. 1 x jednostka wewnętrzna
3. 2 x akumulator litowy
4. 1 x śruba ustalająca
5. 1 x kabel micro USB
6. 1 x Podręcznik użytkownika

## **Wymagane do użycia**

1. Aplikacja Woon home
2. Router Wi-Fi: 2,4 GHz

## **Instalacja i instalacja dzwonka do drzwi**

1. Ściągnij wspornik montażowy z urządzenia
2. Zaznacz położenie otworów montażowych na ścianie za pomocą wspornika montażowego i wywierć otwory montażowe. Uważaj, aby nie poprowadzić rur elektrycznych, wodnych lub gazowych w ścianie.
3. Przymocuj wspornik montażowy do ściany za pomocą śrub mocujących.
4. Przed zainstalowaniem dzwonka na ścianie wyjmij izolującą plastikową wkładkę z komory baterii dzwonka. Włącz urządzenie w celu instalacji.
5. Zaleca się zarejestrowanie i zainstalowanie aplikacji Woon Home przed zainstalowaniem urządzenia. Postępuj zgodnie z opisem w następnym rozdziale tego podręcznika. Upewnij się, że miejsce instalacji / obsługi ma wystarczający dostęp do WIFI.
6. Po zakończeniu instalacji umieść urządzenie na uchwycie ściennym i zabezpiecz je śrubami mocującymi.

### **Instalacja dzwonka do drzwi**

1. Pobierz i zainstaluj aplikację „WOOX Home” ze sklepu Apple App Store lub Google Play Store na urządzeniu mobilnym.
2. Uruchom aplikację „WOOX Home”.
3. Utwórz nowe konto lub zaloguj się do istniejącego konta.
4. Stuknij „+”, aby dodać urządzenie.
5. Wybierz odpowiedni typ produktu z listy produktów.
6. Upewnij się, że kontrolka szybko miga (dwa błyski na sekundę).  
Jeśli lampka kontrolna nie miga: Naciśnij i przytrzymaj przycisk Reset z tyłu dzwonka, aż lampka kontrolna zacznie migać.
7. Wprowadź swoją sieć Wi-Fi i hasło.  
Uwaga: obsługiwane jest tylko WiFi 2,4 GHz.
8. Aplikacja monituje o zeskanowanie kodu QR, który aparat może odczytać w dzwonku do drzwi Wi-Fi, aby rozpocząć parowanie, naciśnij przycisk Kontynuuj w aplikacji, a teraz musisz wygenerować kod QR. aby połączyć produkt ze swoim kontem. , Umieść urządzenie mobilne lub tablet przed obiektywem aparatu i sprawdź, czy kod QR to pełny ekran. Gdy usłyszysz dźwięk, potwierdź to w aplikacji, rozpocznie się ostatni etap podłączania dzwonka Wi-Fi do konta.
9. Aplikacja wyszuka teraz Twoje urządzenie i zarejestruje się na Twoim koncie.
10. Wprowadź nazwę urządzenia.  
Uwaga: nazwa urządzenia jest używana przez Amazon Alexa i Google Home.

### **Skonfiguruj jednostkę wewnętrzną**

1. Upewnij się, że dzwonek jest prawidłowo podłączony do gniazdka sieciowego 220–240 V.
2. Naciśnij i przytrzymaj przycisk głośności przez 5 sekund
3. Sygnał audio wyda sygnał dźwiękowy wskazujący, że jest w trybie połączenia.
4. W trybie Connect naciśnij przycisk dzwonka do drzwi w ciągu 3 sekund, aby nawiązać połączenie. Alarm powinien być teraz włączony, aby pasował do dzwonka do drzwi Wi-Fi.

## **Ładowanie baterii**

1. Upewnij się, że bateria jest włożona z prawidłową polaryzacją
2. Włóż końcówkę Micro USB kabla USB do tylnej części urządzenia
3. Podłącz drugi koniec kabla USB do zasilacza USB DV 5V.

**UWAGA:** Nie ładuj za pomocą ładowarki ściennej USB większej niż 5 V. Ładowanie akumulatorów zajmuje do 10 godzin, w zależności od poziomu naładowania. Można użyć dowolnej ładowarki litowej 18650.

## **bezpieczeństwo**



- Przeczytaj uważnie instrukcję przed użyciem. Zachowaj instrukcję do przyszłego użytku.
- Używaj urządzenia tylko zgodnie z jego przeznaczeniem. Nie używaj urządzenia do celów innych niż opisane w instrukcji.
- Nie używaj urządzenia, jeśli jakakolwiek część jest uszkodzona lub wadliwa. Jeśli urządzenie jest uszkodzone lub wadliwe, należy je natychmiast wymienić.

## **Czyszczenie i konserwacja Ostrzeżenie!**

- Nie używaj rozpuszczalników ani materiałów ściernych.
- Nie czyść wnętrza urządzenia.
- Oczyszcz obudowę urządzenia miękką, wilgotną ściereczką.

## **Wsparcie**

Jeśli potrzebujesz dalszej pomocy lub masz komentarze lub sugestie, odwiedź [www.wooxhome.com](http://www.wooxhome.com)

## Česky

### Obsah balení:

1. 1 x chytrý videový zvonek
2. 1 x vnitřní jednotka
3. 2 x dobíjecí lithiová baterie
4. 1 x stavěcí šrouby
5. 1 x micro USB kabel
6. 1 x Uživatelská příručka

### Vyžaduje se pro použití

1. Woox home app
2. Wi-Fi router: 2,4 GHz

### Instalace a instalace dveřního zvonku

1. Stáhněte montážní držák z jednotky
2. Označte umístění montážních otvorů na zdi pomocí montážního držáku a vyvrtejte montážní otvory. Dbejte na to, aby se ve zdi nedostaly elektrické, vodní nebo plynové potrubí.
3. Připevněte montážní držák ke zdi pomocí přidržovacích šroubů.
4. Před instalací zvonku na zeď vyjměte izolační plastovou vložku z prostoru pro baterii zvonku. Zapněte zařízení pro instalaci.
5. Před instalací zařízení se doporučuje zaregistrovat a nainstalovat aplikaci Woox Home. Postupujte podle popisu v další části této příručky. Zajistěte, aby místo instalace / provozu mělo dostatečný přístup WIFI.
6. Po dokončení instalace položte jednotku na nástěnný držák a zajistěte ji upevňovacími šrouby.

## Instalace dveřního zvonku

1. Stáhněte a nainstalujte „WOOX Home“ z Apple App Store nebo Google Play Store do svého mobilního zařízení.
2. Spustíte aplikaci „WOOX Home“.
3. Vytvořte nový účet nebo se přihlaste ke svému stávajícímu účtu.
4. Klepnutím na „+“ přidejte zařízení.
5. Ze seznamu produktů vyberte příslušný typ produktu.
6. Ujistěte se, že kontrolka rychle bliká (dvě záblesky za sekundu). Pokud kontrolka neblinká: Stiskněte a podržte tlačítko Reset na zadní straně zvonku, dokud kontrolka nezačne blikat.
7. Zadejte síť Wi-Fi a heslo.  
Poznámka: Podporována je pouze 2,4 GHz WiFi.
8. Aplikace vás vyzve k naskenování QR kódu, který může kamera přečíst ve zvonku Wi-Fi a zahájit párování, stiskněte v aplikaci tlačítko Pokračovat a nyní musíte vygenerovat QR kód. propojit produkt s vaším účtem. , Umístěte mobilní zařízení nebo tablet před objektiv fotoaparátu a zkontrolujte, zda je QR kód na celé obrazovce. Jakmile uslyšíte zvuk, potvrďte to v aplikaci, začne poslední fáze připojení zvonku Wi-Fi k vašemu účtu.
9. Aplikace nyní vyhledá vaše zařízení a zaregistruje se ve vašem účtu.
10. Zadejte název zařízení.  
Poznámka: Název zařízení používají Amazon Alexa a Google Home

## Nastavte vnitřní jednotku

1. Zkontrolujte, zda je zvonek správně zapojen do zásuvky 220-240V střídavého proudu.
2. Stiskněte a podržte tlačítko hlasitosti po dobu 5 sekund
3. Zvukový signál vydá zvukový signál oznamující, že je v režimu připojení.
4. V režimu připojení stiskněte tlačítko zvonku do 3 sekund pro navázání spojení. Nyní by měl být aktivován alarm tak, aby odpovídal zvonku Wi-Fi.

## Nabíjení baterie

- Ujistěte se, že je vložena baterie se správnou polaritou
- Vložte konec USB kabelu Micro USB do zadní části zařízení
- Připojte druhý konec kabelu USB k napájecímu adaptéru USB DV 5V.

POZNÁMKA: Nenabíjejte nástěnnou nabíječkou USB vyšší než 5V.

Nabíjení baterií trvá až 10 hodin v závislosti na úrovni nabití. Lze použít libovolnou lithiovou nabíječku 18650.

## Bezpečnost



- Před použitím si pozorně přečtěte příručku. Návod si uschovejte pro budoucí potřebu.
- Zařízení používejte pouze k zamýšleným účelům. Nepoužívejte zařízení k jiným účelům, než je popsáno v příručce.
- Nepoužívejte zařízení, pokud je některá část poškozená nebo vadná. Pokud je zařízení poškozené nebo vadné, okamžitě jej vyměňte.

## Čištění a údržba Varování!

- Nepoužívejte čisticí rozpouštědla nebo abraziva.
- Nečistěte vnitřek zařízení.
- Vnější část přístroje očistěte měkkým navlhčeným hadříkem.

## Podpora

Pokud potřebujete další pomoc nebo máte připomínky nebo návrhy, navštivte prosím [www.wooxhome.com](http://www.wooxhome.com)

## **Balenie obsahuje:**

- 1 x Inteligentný videový zvonček
- 1 x zvonkohra
- 2 x nabíjateľná lítiová batéria
- 1 x Skrutkovacia súprava nástrojov
- 1 x kábel micro USB
- 1 x Používateľská príručka

## **Požiadavka na použitie**

1. Woox Home aplikácia
2. WiFi router: 2,4 GHz kanál

## **Nainštalujte zvonček**

1. Vytiahnite montážnu konzolu z tela zvončeka zatahnutím nadol.
2. Označte polohu montážnych otvorov na stene pomocou montážnej konzoly ako šablóny. Vyvrtajte montážne otvory a vyvarujte sa toho, aby sa pod povrchom nezakrývali trámy, elektrické káble alebo vodovodné a plynové potrubia.
3. Po vyvrtaní otvorov zasunúť hmoždinky do otvorov a pripevnite nástennú dosku k stene pomocou dodaných správnych upevňovacích skrutiek.
4. Pred umiestnením tela zvončeka Wi-Fi na nástennú dosku vytiahnite izolačný list z priestoru pre batérie zvončeka. Jednotka by sa mala zapnúť a byť pripravená na spárovanie.
5. Odporúča sa, aby proces párovania bol dokončený pred úplným pripevnením produktu na stenu, pretože počas tohto procesu môže byť potrebné zariadenie resetovať. Ak sa chcete zaregistrovať v domácej aplikácii Woox a spárovať zariadenie pred namontovaním produktu na stenu, preskočte na ďalšiu časť príručky. Je tiež potrebné poznamenať, že miesto inštalácie by malo byť vo vhodnej oblasti, kde je možné vytvoriť 50% alebo viac signálu Wi-Fi.
6. Po dokončení párovania pripevnite telo zvončeka Wi-Fi k stenovej doske a utiahnite upevňovaciu skrutku, aby boli telo a stenová doska pevne spojené k sebe.



### Spárujte zvonček s aplikáciou WOOX Home

1. Stiahnite a nainštalujte si aplikáciu „WOOX Home“ z Apple App Store alebo Google Play Store do svojho mobilného zariadenia.
2. Spustite aplikáciu „WOOX Home“.
3. Vytvorte si nový účet alebo sa prihláste k existujúcemu účtu.
4. Klepnutím na „+“ pridáte zariadenie.
5. Zo zoznamu produktov vyberte príslušný typ produktu.
6. Uistite sa, že kontrolné svetlo rýchlo bliká (2-krát za sekundu). Ak kontrolka neblinká: podržte stlačené tlačidlo Reset na zadnej strane zvončeka, kým kontrolka nezačne blikáť.
7. Potvrďte sieť Wi-Fi a heslo.  
Poznámka: Podporované sú iba siete 2,4 GHz.
8. Aplikácia vás vyzve, aby ste naskenovali QR kód, ktorý musí čítať kamera vo zvonku Wi-Fi, aby sa iniciovalo párovanie, stlačte pokračovanie v aplikácii a teraz by sa mal vygenerovať QR kód na spárovanie produktu s vaším účtom. , Umiestnite svoj mobilný alebo tabletový prístroj pred objektív fotoaparátu a uistite sa, že kód QR je v úplnom zornom poli. Keď začujete zvukovú výzvu na potvrdenie v aplikácii, začne sa posledná fáza spárovania zvončeka Wi-Fi s Váš účtet.
9. Aplikácia teraz vyhľadá zariadenie a zaregistruje sa vo vašom účte.
10. Zadajte názov zariadenia.  
Poznámka: Názov zariadenia budú používať aj Amazon Alexa a Domovská stránka Google.

### Spárujte zvonček so zvončekom

1. Skontrolujte, či je zvonkohra pevne zapojená do sieťovej zásuvky 220 V - 240 V AC.
2. Ak chcete spárovať zvonček s zvončekom Wi-Fi, stlačte a podržte tlačidlo hlasitosti na 5 sekúnd.
3. Zvukový signál vydá zvukový signál, ktorý ukazuje, že je v režime párovania.
4. Do 3 sekúnd od spustenia zvonenia v režime párovania stlačte tlačidlo zvončeka na nadviazanie spojenia. Zvonček by sa teraz mal aktivovať v súlade s zvončekom Wi-Fi.

## Nabite batériu

1. Uistite sa, že sú dodávané batérie bezpečne zaistené v zvončeku v správnom opačnom poradí
  2. Zasuňte koniec USB kábla Micro USB do zadnej časti zvončeka videa
  3. Druhý koniec kábla USB zapojte do zdroja napájania USB DV 5V
- POZNÁMKA:** nenabíjajte nástennou nabíjačkou USB vyššou ako 5V. Nabíjanie batérií z vybitia bude trvať až 10 hodín v závislosti od výstupného prúdu vašej nástennej nabíjačky. Batérie môžu nabíjať aj ľubovoľné 18650-lítiové nabíjačky batérií.

## bezpečnosť



- Pred použitím si pozorne prečítajte tento návod. Návod si uschovajte pre budúce použitie.
- Zariadenie používajte iba na účel, na ktorý je určený. Nepoužívajte zariadenie na iné účely, ako je opísané v príručke.
- Nepoužívajte zariadenie, ak je niektorá časť poškodená alebo poškodená. Ak je zariadenie poškodené alebo poškodené, okamžite ho vymeňte.

## Čistenie a údržba Varovanie!

- Nepoužívajte čistiace prostriedky ani abrazívne prostriedky.
- Vnútri zariadenia nečistite.
- Vonkajšiu stranu zariadenia očistite mäkkou navlhčenou tkaninou.

## podpora

Ak potrebujete ďalšiu pomoc alebo máte pripomienky alebo návrhy, navštívte stránku [www.wooxhome.com](http://www.wooxhome.com)

### **A csomag tartalma:**

1. 1 x intelligens videó ajtócsengő
2. 1x beltéri egység
3. 2 x újratölthető lítium elem
4. 1 x rögzítőcsavar szett
5. 1 x mikro USB-kábel
6. 1 x felhasználói kézikönyv

### **Használatához szükséges**

1. Woox home applikáció
2. Wi-Fi Router: 2,4 GHz

### **Ajtócsengő felszerelése, telepítése**

1. Húzza le a rögzítőkonzolt a készülékről
2. Jelölje meg a rögzítőlyukak helyét a falon a rögzítőkonzol segítségével és fúrja ki a rögzítőlyukakat. Ügyeljen rá, hogy elkerülje a falban futó elektromos vezetékeket, víz- vagy gázcsöveket.
3. A rögzítőcsavarok segítségével helyezze fel a rögzítőkonzolt a falra.
4. Mielőtt felhelyezné az ajtócsengőt a falra, húzza ki a szigetelő műanyaglapkát az ajtócsengő elemtartójából. Kapcsolja be az eszközt a telepítéshez.
5. A "Woox Home" applikációban történő regisztrációt és telepítést a készülék felhelyezése előtt javasolt elvégezni. Haladjon tovább a kézikönyv következő szakaszában leírtak szerint. Ügyeljen rá, hogy a telepítési/működési helyen megfelelő erősségű WIFI elérés legyen.
6. A telepítés befejezését követően helyezze a készüléket a fali konzolra és rögzítse a rögzítőcsavarok segítségével.

## **Ajtócsengő üzembe helyezése**

1. Töltse le és telepítse a "WOOX Home" alkalmazást az Apple App Store-ból vagy a Google Play Store-ból mobil eszközére.
2. Indítsa el a "WOOX Home" alkalmazást.
3. Hozzon létre egy új fiókot, vagy jelentkezzen be a meglévő fiókjába.
4. Érintse meg a "+" gombot az eszköz hozzáadásához.
5. Válassza ki a megfelelő terméktípust a termékek listájából.
6. Ellenőrizze, hogy a jelzőfény gyorsan villog-e (másodpercenként két villanás). Ha a jelzőfény nem villog: tartsa lenyomva és nyomja meg az ajtócsengő hátulján lévő Reset gombot, amíg a jelzőfény villogni kezd.
7. Adja meg a Wi-Fi hálózatot és a jelszót.  
Megjegyzés: Csak a 2,4 GHz-es WiFi támogatott.
8. Az alkalmazás kéri, hogy szkenneljen be egy QR-kódot, amelyet a kamera elolvashat a Wi-Fi ajtócsengőben a párosítás megkezdéséhez, nyomja meg a Folytatás gombot az alkalmazásban, és most létre kell hoznia egy QR-kódot. hogy összekapcsolja a terméket a fiókjával. . Helyezze mobilkészülékét vagy táblagépét a kamera lencséje elé, és ellenőrizze, hogy a QR-kód teljes képernyőn van-e. Amint meghallja a hangot, erősítse meg ezt az alkalmazásban, ez megkezdí a Wi-Fi ajtócsengő és a fiók összekapcsolásának utolsó szakaszát.
9. Az alkalmazás most megkeresi a készüléket, és regisztrál a fiókjában.
10. Írja be az eszköz nevét.  
Megjegyzés: Az eszköz nevét az Amazon Alexa és a Google Home is használja.

## **Beltéri egység beállítása**

1. Ellenőrizze, hogy a csengő megfelelően van-e csatlakoztatva a 220–240 V-os hálózati aljzathoz.
2. Nyomja meg és tartsa lenyomva a hangerő gombot 5 másodpercig
3. Az audiojel hallható hangot ad, jelezve, hogy kapcsolódás módban van.
4. Kapcsolódás üzemmódban 3 másodpercen belül nyomja meg az ajtócsengő nyomógomját a kapcsolat létrehozásához. A hangjelző most aktiválva kell, hogy legyen a Wi-Fi ajtócsengővel összhangban.

## Akkumulátor töltése

1. Ellenőrizze, hogy az akkumulátor megfelelő polaritással legyen behelyezve a készülékbe
2. Helyezze be az USB-kábel Micro USB végét a készülék hátuljába
3. Csatlakoztassa az USB kábel másik végét a DV 5V USB tápegységhez. **MEGJEGYZÉS:** Ne töltsön 5 V-nál nagyobb USB fali töltővel. Az akkumulátorok töltése töltöttségi szinttől függően max 10 órát vesz igénybe. Bármelyik 18650 lítium akkumulátortöltő használható.

## Biztonság



- Használat előtt figyelmesen olvassa el a kézikönyvet. Mentse el a kézikönyvet a későbbi felhasználáshoz.
- A készüléket csak rendeltetésszerűen használja. A készüléket csak a kézikönyvben leírt célokra használja.
- Ne használja a készüléket, ha valamelyik része sérült vagy hibás. Ha az eszköz sérült vagy hibás, azonnal cserélje ki.

## Tisztítás és karbantartás

- Ne használjon tisztítószeret vagy súrolószeret.
- Ne tisztítsa a készülék belsejét.
- Puha, nedves ruhával tisztítsa meg a készülék külsejét.

## Támogatás

Ha további segítségre van szüksége, észrevétele vagy javaslata van, keresse fel a [www.wooxhome.com](http://www.wooxhome.com) weboldalt.

## **Pachetul include:**

1. 1 x Videointerfon inteligent
2. 1x sonerie interior
3. 2 x baterie litiu reîncărcabilă
4. 1 x kit șuruburi montare
5. 1 x cablu micro USB
6. 1 x manual de utilizare

## **Cerințe de utilizare**

1. Aplicația pentru casă Woon
2. Router compatibil WLAN: 2,4 GHz (bandă individuală)

## **Instalați soneria**

1. Îndepărtați suportul de montare al videointerfonului trăgându-l în jos.
2. Marcați poziția găurilor de montare pe perete utilizând suportul de montare ca șablon. Perforați găurile de montaj și asigurați-vă că grinzile, cablurile electrice sau conductele de apă / gaz care sunt ascunse sub suprafață sunt evitate.
3. După forarea găurilor, introduceți diblurile în găuri și fixați placa de perete cu șuruburile de fixare corecte furnizate.
4. Înainte de a plasa carcasa Wi-Fi a videointerfonului pe placa de perete, trageți foaia de izolare din compartimentul bateriei videointerfonului. Dispozitivul trebuie să fie pornit și gata să se asocieze.
5. Se recomandă ca procesul de împerechere să fie finalizat înainte ca produsul să fie complet montat pe perete, deoarece este posibil ca unitatea să fie resetată în timpul acestui proces. Dacă doriți să vă înregistrați la aplicația de acasă Woon și să asociați dispozitivul înainte de a monta produsul pe perete, mergeți la secțiunea următoare a manualului. De asemenea, este demn de remarcat faptul că locația de instalare trebuie să se afle într-o zonă adecvată unde poate fi detectat un semnal WiFi de 50% sau mai mult.
6. După ce împerecherea este completă, atașați carcasa portierei Wi-Fi pe placa de perete și strângeți șurubul de fixare, astfel încât carcasa și placa de perete să fie fixate între ele.

## Română

### Împerechează soneria cu aplicația Woox Home

1. Descărcați și instalați aplicația „WOOX Home” din Apple App Store sau Google Play Store pe dispozitivul dvs. mobil.
2. Porniți aplicația „WOOX Home”.
3. Creați un cont nou sau conectați-vă la contul existent.
4. Apăsăți „+” pentru a adăuga dispozitivul.
5. Selectați tipul de produs corespunzător din lista de produse.
6. Verificați dacă indicatorul clipește rapid (clipește de două ori pe secundă). Dacă indicatorul nu clipește: țineți apăsat butonul de resetare din spatele videointerfonului, până când indicatorul luminos începe să clipească.
7. Confirmați rețeaua Wi-Fi și parola.  
Notă: este acceptat doar WiFi 2,4 GHz.
8. Aplicația vă va solicita să scanați un cod QR pentru a fi citit de camera foto din videointerfonul Wi-Fi pentru a începe împerecherea, apăsați continuă pe aplicație și acum trebuie creat un cod QR pentru a conecta produsul la contul dvs. .  
Plasați dispozitivul mobil sau tableta în fața obiectivului camerei și asigurați-vă că codul QR este pe ecranul complet. Imediat ce auziți sunetul, confirmați acest lucru în aplicație, aceasta începe faza finală a conectării videointerfonului Wi-Fi la contul dvs.
9. Aplicația caută acum dispozitivul și se înregistrează cu contul dvs.
10. Introduceți numele dispozitivului.  
Notă: Numele dispozitivului este utilizat și de Amazon Alexa și Google Home.

### Conectați soneria la videointerfon

1. Asigurați-vă că soneria este conectată corespunzător la o priză de curent alternativ de 220V-240V.
2. Apăsăți și mențineți apăsat butonul de volum timp de 5 secunde pentru a conecta soneria la videointerfonul dvs. Wi-Fi.
3. Soneria va emite un sunet pentru a indica faptul că este în modul de împerechere.
4. Apăsăți butonul soneriei în 3 secunde după ce sunetul este în modul de asociere pentru a stabili o conexiune. Acum, soneria ar trebuie să fie activată în linie cu videointerfonul Wi-Fi.

### Încărcați bateria

1. Asigurați-vă că bateriile furnizate sunt introduse în siguranță în videointerfon cu polaritatea corectă
2. Introduceți capătul micro USB al cablului USB în partea din spate a videointerfonului
3. Conectați celălalt capăt al cablului USB la o alimentare USB DC 5V NOTĂ: Nu încărcați cu încărcătoarele de perete USB mai mari de 5V. Încărcarea bateriilor descărcate complet durează maximum 10 ore, în funcție de curentul de ieșire al încărcătorului dvs. de perete. Toate încărcătoarele de baterii litiu 18650 pot, de asemenea, încărca bateriile.

### siguranță



- Citiți cu atenție manualul înainte de utilizare. Păstrați manualul pentru utilizarea viitoare.
- Utilizați dispozitivul numai în scopurile propuse. Nu folosiți dispozitivul în alte scopuri decât cele descrise în manual.
- Nu folosiți dispozitivul dacă orice piesă este deteriorată sau defectă. Înlocuiți dispozitivul imediat dacă este deteriorat sau defect.

### Curățare și întreținere Avertisment!

- Nu folosiți agenți de curățare sau abrazivi.
- Nu curățați interiorul dispozitivului.
- Curățați partea exterioară a dispozitivului cu o cârpă moale și umedă.

### Suport

Accesați [www.wooxhome.com](http://www.wooxhome.com) dacă aveți nevoie de mai mult ajutor sau aveți comentarii sau sugestii.