



**TVM 3200-serie**  
**TVM 3400-serie**  
**TVM 3600-serie**

## **Volledige installatiehandleiding**

Alles wat je nodig hebt om je tv veilig aan de muur te hangen, in een mum van tijd.

## **Voordat je begint**

...willen we je bedanken dat je voor Vogel's hebt gekozen. Een slimme keuze.

En de volgende slimme keuze: lees de handleiding! Hierin kom je alles te weten over een veilige en efficiënte installatie en hoe je jouw nieuwe beugel kunt gebruiken.

# Werk veilig



## Waarschuwing

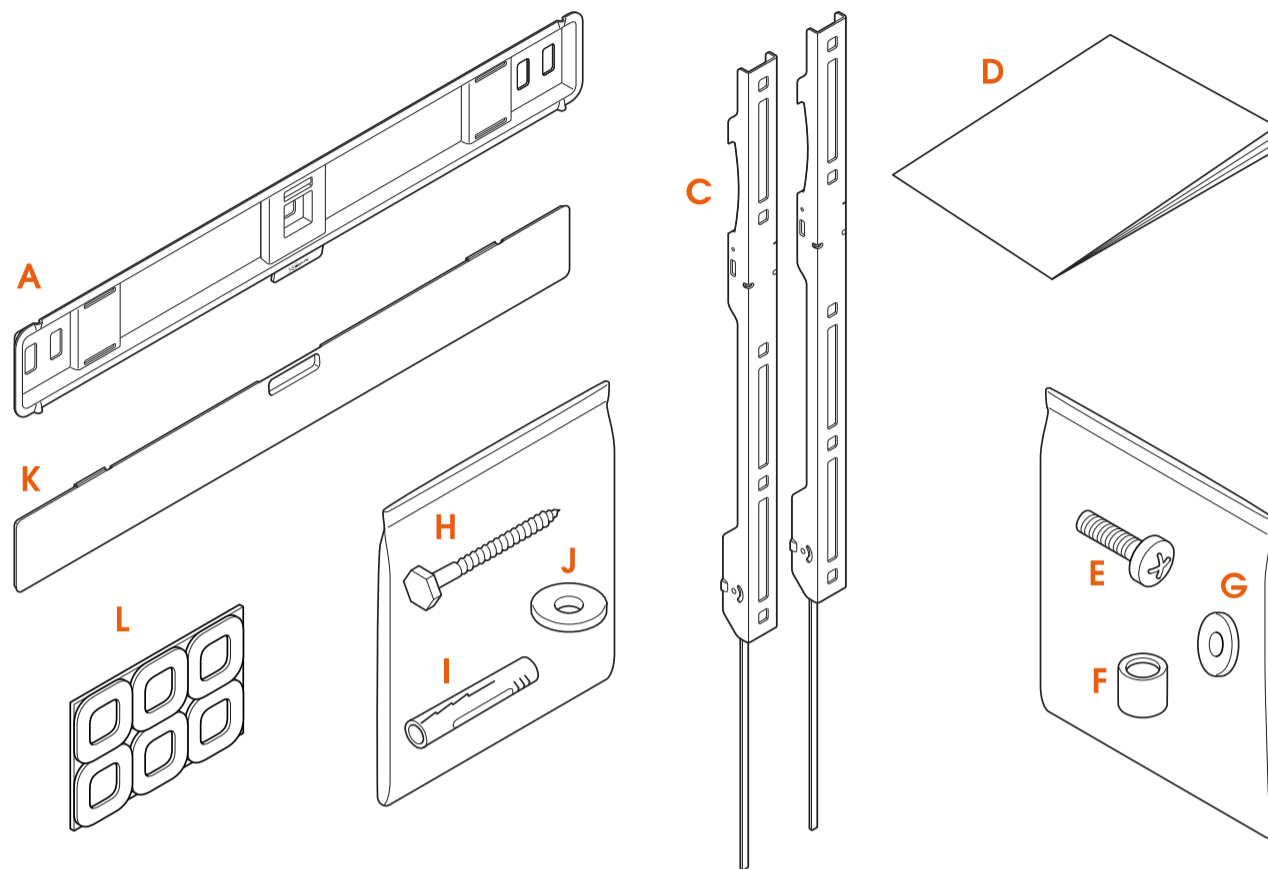
Lees deze veiligheidsinstructies altijd zorgvuldig door voordat je dit product installeert en gebruikt.

Het volgen van deze instructies is strikt noodzakelijk. Onjuiste montage en/of installatie kan jou, jouw tv en jouw gezin aan grote gevaren blootstellen.

## Neem geen enkel risico: Lees de hele handleiding.

- Vogel's raadt aan om de montage en/of de installatie van dit product te laten uitvoeren door een gekwalificeerde deskundige.
- Vogel's kan niet aansprakelijk worden gesteld voor letsel en/of schade als gevolg van onjuiste installatie.
- Raadpleeg de handleiding van je tv en zorg ervoor dat het gewicht en de grootte van de tv binnen de maximumlimieten voor gewicht en grootte ligt die voor dit product zijn gespecificeerd. Zorg daarnaast dat de gebruikte bevestigingsbouten van de tv van een geschikte lengte en diameter zijn. Houd er rekening mee dat mogelijk niet alle meegeleverde bevestigingsaccessoires voor de tv nodig zijn voor de installatie van een tv.
- De meegeleverde accessoires voor wandmontage zijn uitsluitend bedoeld voor montage op wanden van massief baksteen, massief beton of massieve houten kolommen.
- Materiaal dat de wand bedekt mag niet dikker zijn dan 3 mm.
- Raadpleeg voor montage op wanden van andere materialen, zoals holle bakstenen, houtpanelen of gipsplaat, jouw installateur en/of een gespecialiseerde leverancier.
- Reinig het product met een droge, pluivrije doek. Gebruik geen reinigingsmiddelen of andere oplosmiddelen om het product te reinigen.
- Alleen gekwalificeerd, gecertificeerd personeel mag het product repareren. Gebruik alleen originele reserveonderdelen. Het gebruik van andere onderdelen leidt tot het vervallen van de garantie en kan leiden tot letsel.
- Wijzigingen aan het product en technische aanpassingen zijn niet toegestaan. Dit maakt de garantie ongeldig en kan tot verwondingen leiden.
- Bewaar het product altijd op een droge en veilige plaats met een temperatuur tussen -10°C en +50°C.
- Behandel en vervoer het product met zorg.
- Verpak het product opnieuw wanneer je het vervoert of voor langere tijd niet gebruikt.
- Het optillen van jouw tv is een klus voor twee personen. Wees niet eigenwijs!

# Wat zit er in de doos?



- Ontbreekt er iets? Controleer of alle onderdelen in de verpakking zitten:

A. Muurbeugel

C. Strips

D. Veiligheidsinstructies

E. Bouten voor bevestigingsstrips op tv (zie inhoud hieronder)

F. Afstandhouders

G. Ringen Ø 18 mm

H. Schroeven

I. Pluggen (fischer© DuoPower)

J. Ringen Ø 22 mm

K. Afdekplaat

L. Beschermende strookjes voor de tv

- Inhoud van de tv-bevestigingsset:

## TVM 3200-serie:

- 4x M4\*12mm bouten
- 4x M4\*25mm bouten
- 4x M6\*12mm bouten
- 4x M6\*25mm bouten
- 4x M6\*35mm bouten
- 4x M8\*12mm bouten
- 4x M8\*25mm bouten
- 4x M8\*45mm bouten
- 4x M6 sluitring
- 4x afstandhouder 10mm

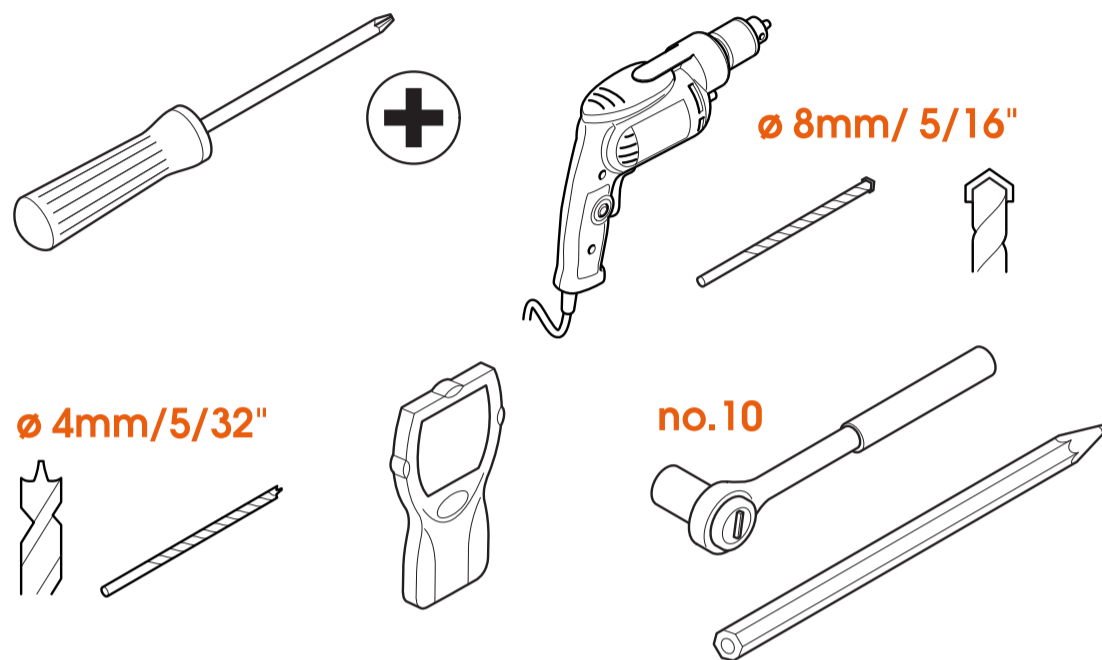
## TVM 3400/3600-serie:

- 4x M6\*12mm bouten
- 4x M6\*25mm bouten
- 4x M6\*35mm bouten
- 4x M8\*12mm bouten
- 4x M8\*25mm bouten
- 4x M8\*45mm bouten
- 4x M6 sluitring
- 8x afstandhouder 10mm
- 4x afstandhouder 5mm



Je hebt niet alle bevestigingsmiddelen nodig om jouw tv te monteren. Bewaar de rest voor later of voor ander gebruik!

## Gereedschap bij de hand?



- Begin niet zonder al het nodige gereedschap:
  - Kruiskopschroevendraaier
  - Boormachine
  - 8mm of 5/16" betonboor/steenboor (alleen voor betonnen/bakstenen muren)
  - 4mm of 5/32" houtboor (alleen voor houten muren)
  - Muurdetector
  - Dopsleutel
  - Potlood

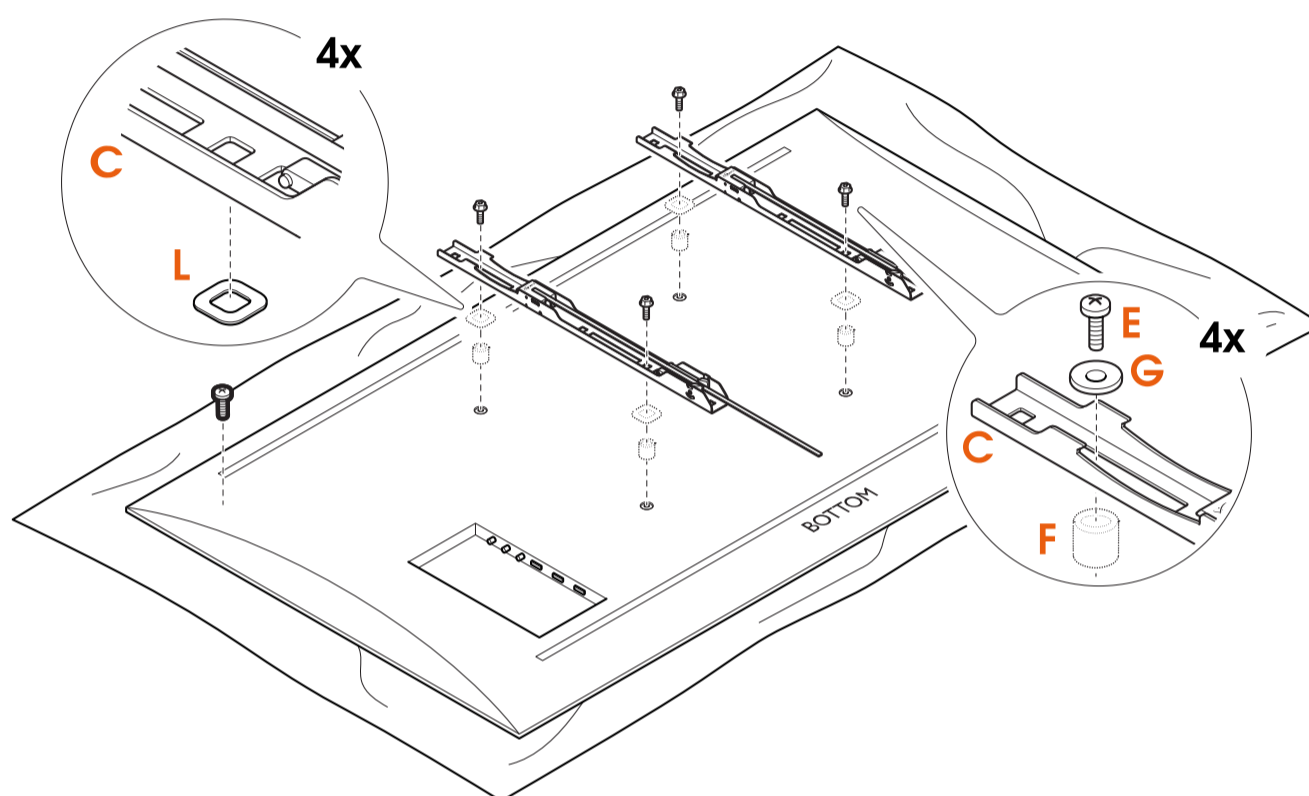
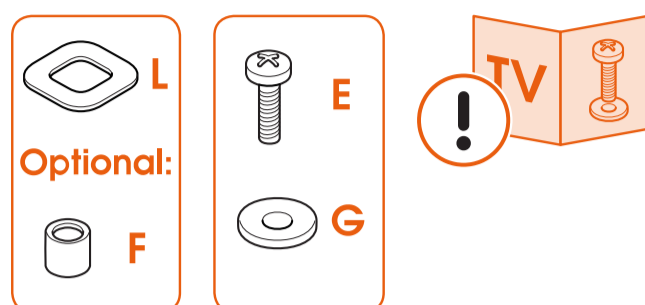
## Werk veilig



- Wat maakt het uit dat het er niet cool uitziet? Draag altijd persoonlijke beschermingsmiddelen:
  - Oogbescherming
  - Gehoorbescherming
  - Veiligheidsschoenen

# Klaar? Installeren maar!

## Stap 1: Bevestig de strips aan de tv



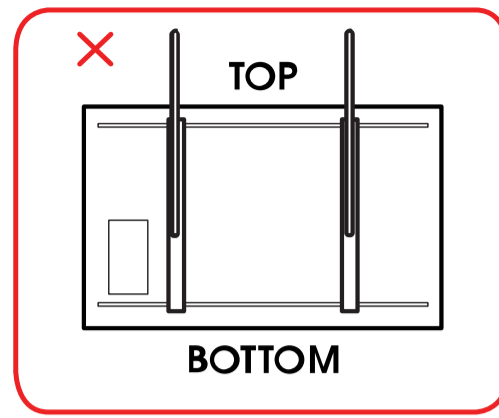
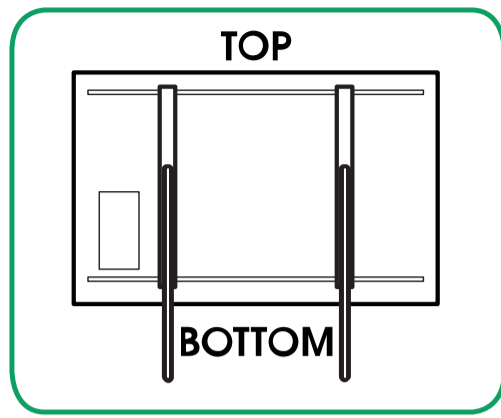
1. Bevestig de **beschermende tv-patches** (L) op de **strips** (C).
2. Zet de tv voorzichtig op een schoon oppervlak zonder obstakels.
3. Schroef de **strips** (C) op de tv met de **bouten** (E). Zorg ervoor dat de **strips** (C) op dezelfde hoogte bevestigd zijn en niet uitsteken.



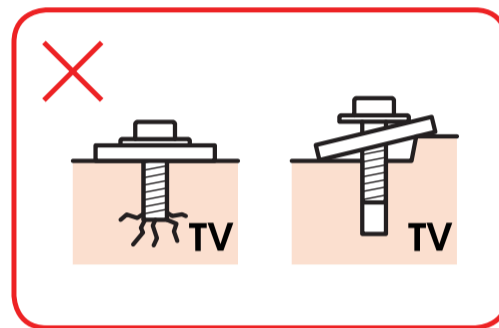
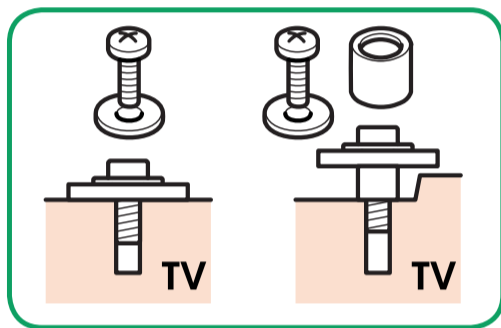
Ontbreken er bouten? Of heb je andere nodig? Het vriendelijke team van Vogel's Consumer Care staat klaar om te helpen: [vogels.com/contact](http://www.vogels.com/contact) (<http://www.vogels.com/contact>)



Zorg ervoor dat de ontgrendelingskabels aan de onderkant van de tv zitten bij het bevestigen van de strips.



Zorg ervoor dat de bouten en afstandhouders correct zijn geplaatst.



Raadpleeg de gebruiksaanwijzing van jouw tv voor het juiste bevestigingsmateriaal.

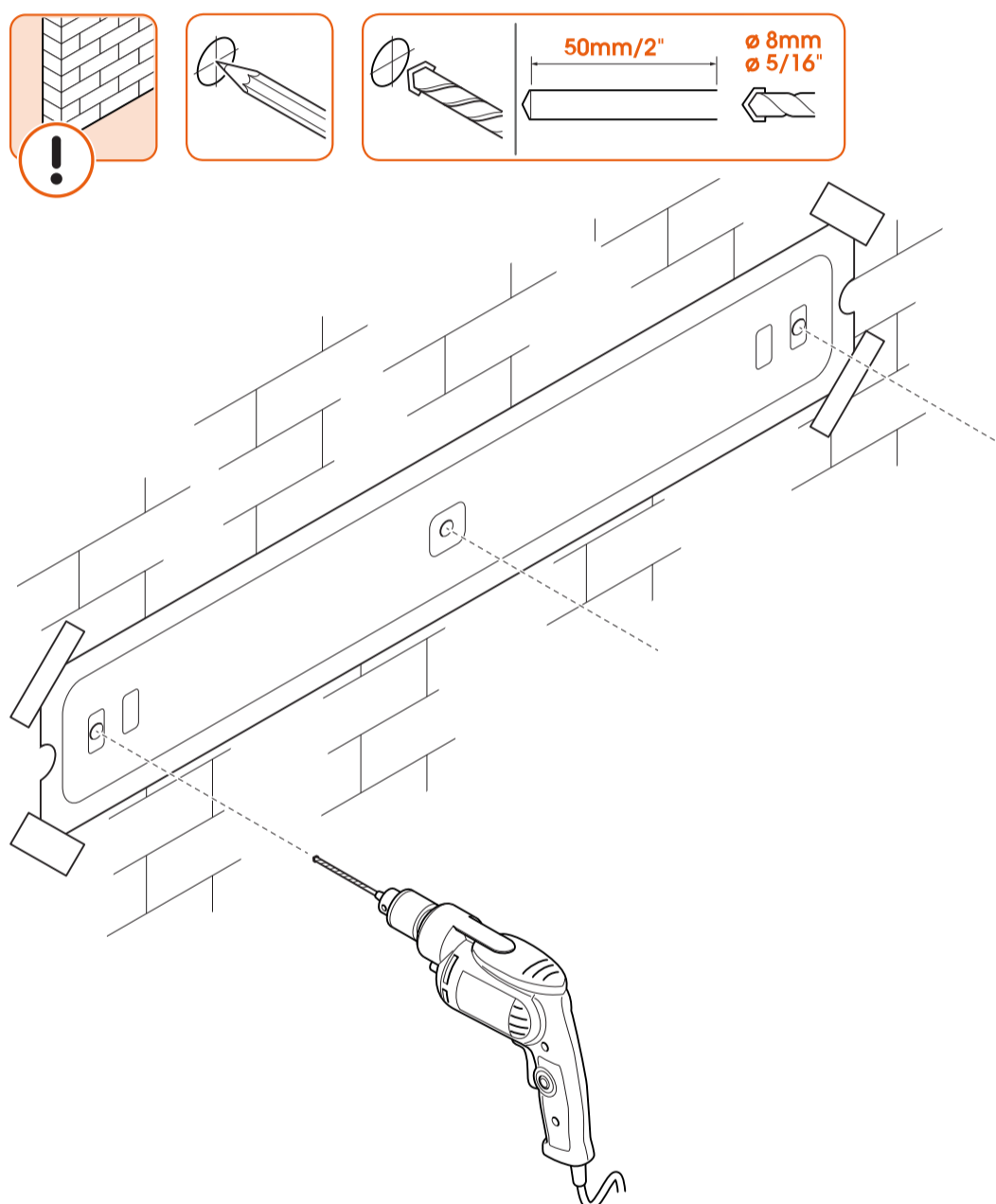
## Stap 2: Bevestig de muurbeugel aan de muur

Hoe goed ken je jouw muren? Het materiaal van de muren is belangrijker dan je denkt!

### Betonnen/Bakstenen muur



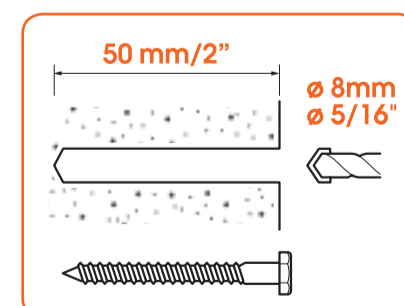
Boor nog niet! Probeer onze gratis DrillRight™ AR-app (<https://www.vogels.com/DrillRight>) om precies de juiste hoogte te vinden en het eerste gat gemakkelijk te markeren.

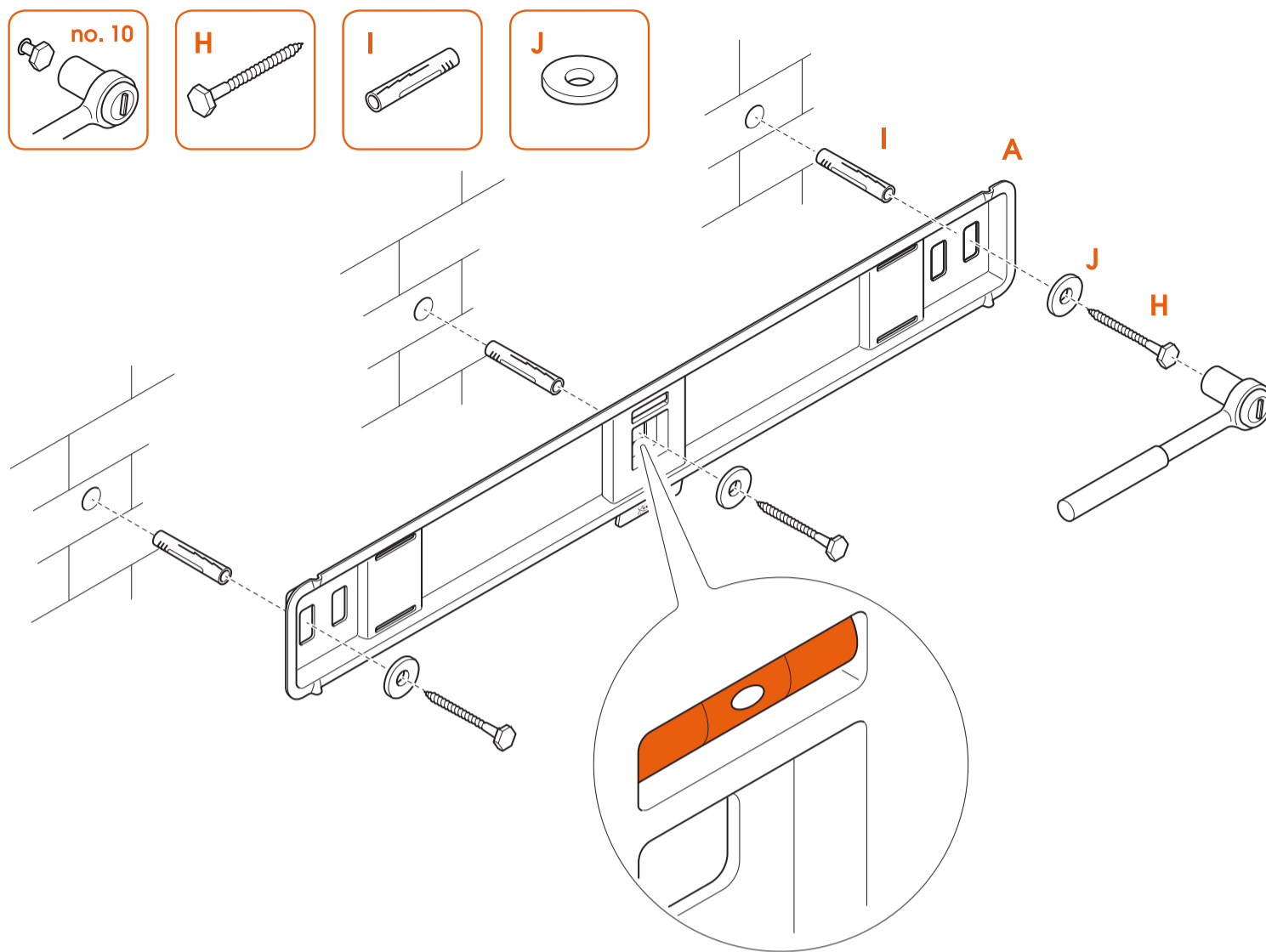


1. Vind de perfecte plek om te boren met onze DrillRight™ AR-app (<https://www.vogels.com/DrillRight>) en de meegeleverde boormal.
2. Boor de gaten.



Hoe diep? Controleer de lengte van de schroef (niet van de plug!) om de juiste diepte te vinden - dit voorkomt dat er dingen breken.

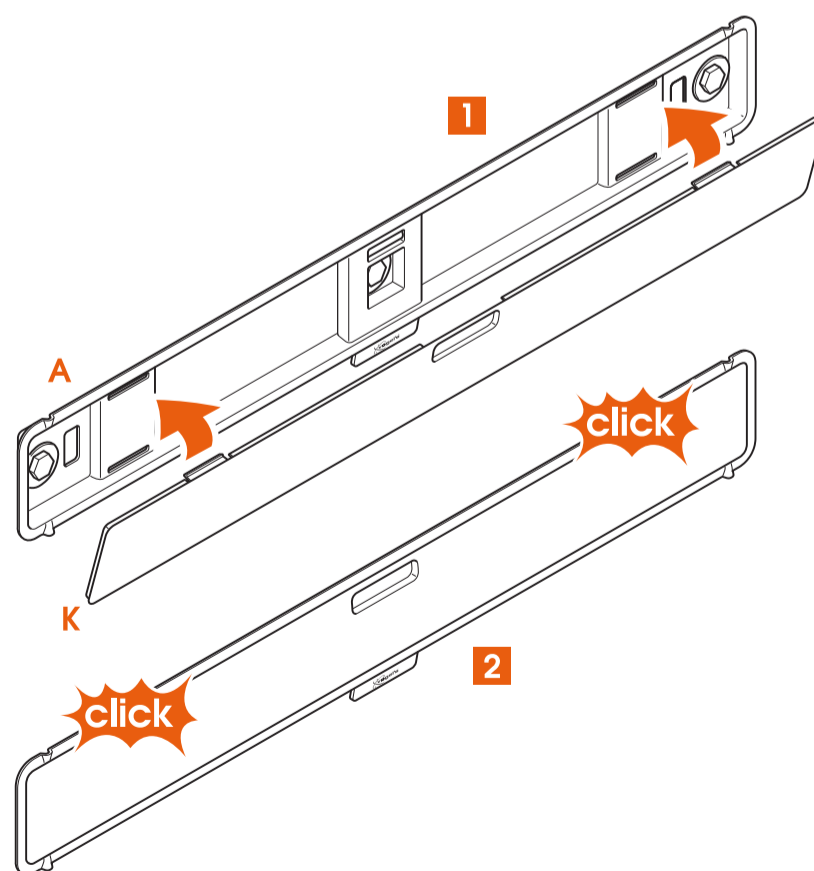




3. Bevestig de **muurbeugel** **A** aan de muur met de **schroeven** **H**, **ringen** **J** en **pluggen** **I**. Gebruik de waterpas om de muurbeugel waterpas te zetten.



Vet de schroeven in om ze gemakkelijker vast te kunnen schroeven.



4. Klik de **afdekplaat** **K** op zijn plaats. Zo makkelijk is het!



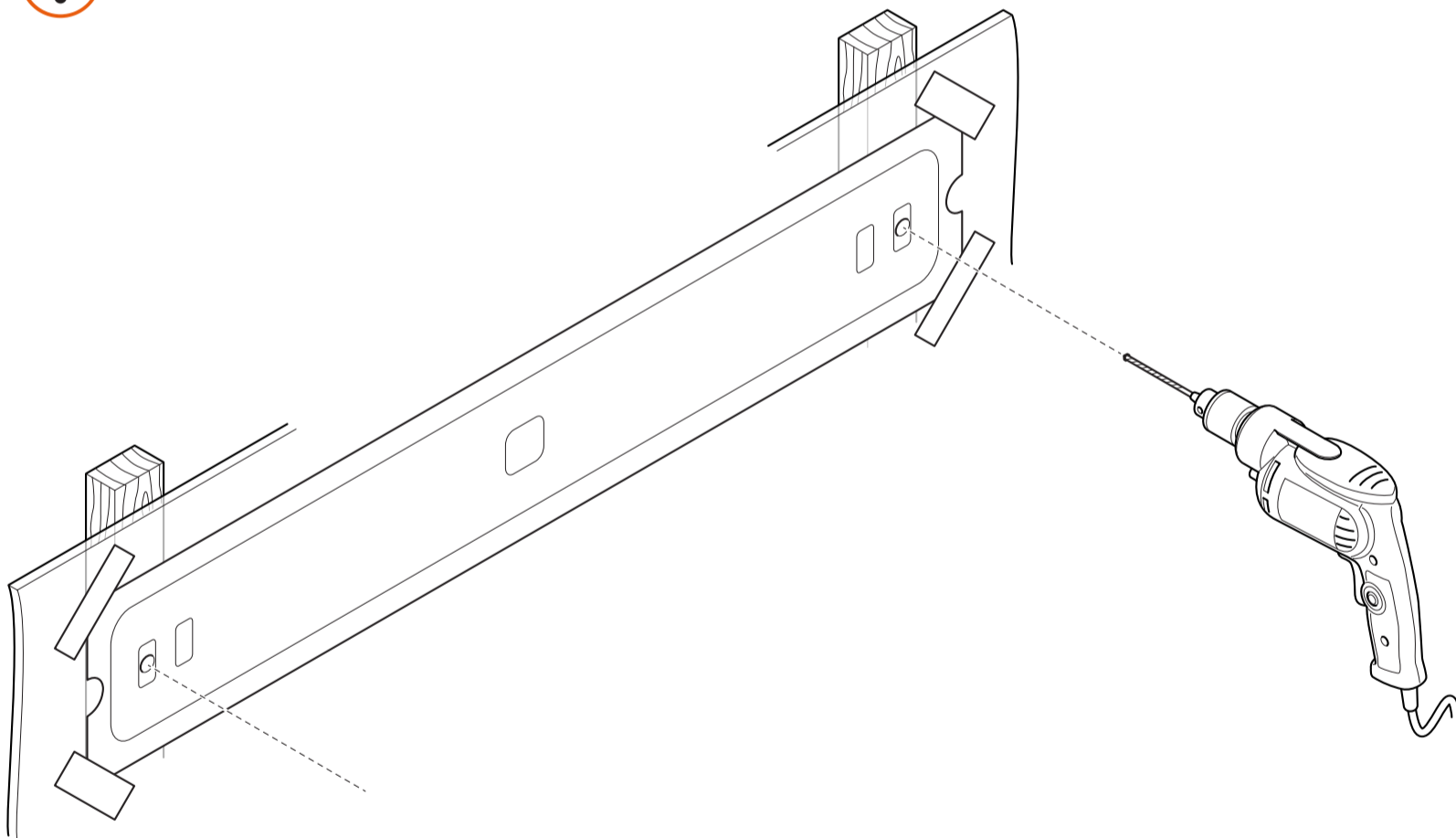
## Houten wand met stijlen



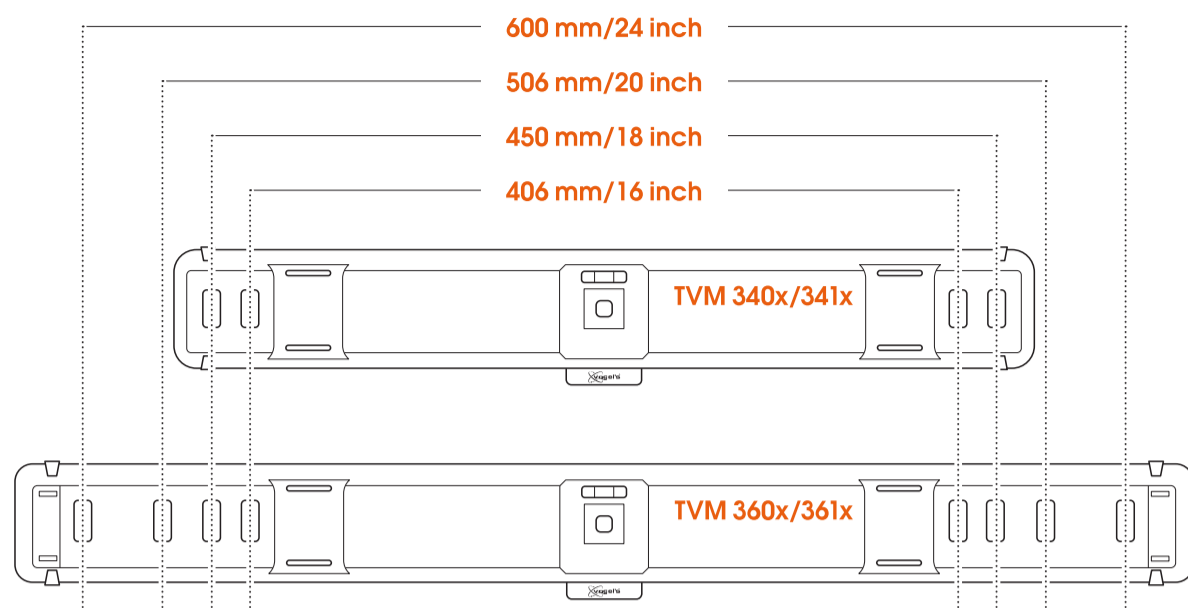
De TVM 3200- en TVM 3210-serie zijn niet geschikt voor montage op stijlwallen zonder speciaal montage materiaal. Neem contact op met je installateur, gespecialiseerde leverancier of [Vogel's Consumer Care](http://www.vogels.com/contact) ([www.vogels.com/contact](http://www.vogels.com/contact) (<http://www.vogels.com/contact>)) voor meer informatie.



Boor nog niet! Probeer onze gratis [DrillRight™ AR-app](https://www.vogels.com/DrillRight) (<https://www.vogels.com/DrillRight>) om precies de juiste hoogte te vinden en het eerste gat gemakkelijk te markeren.

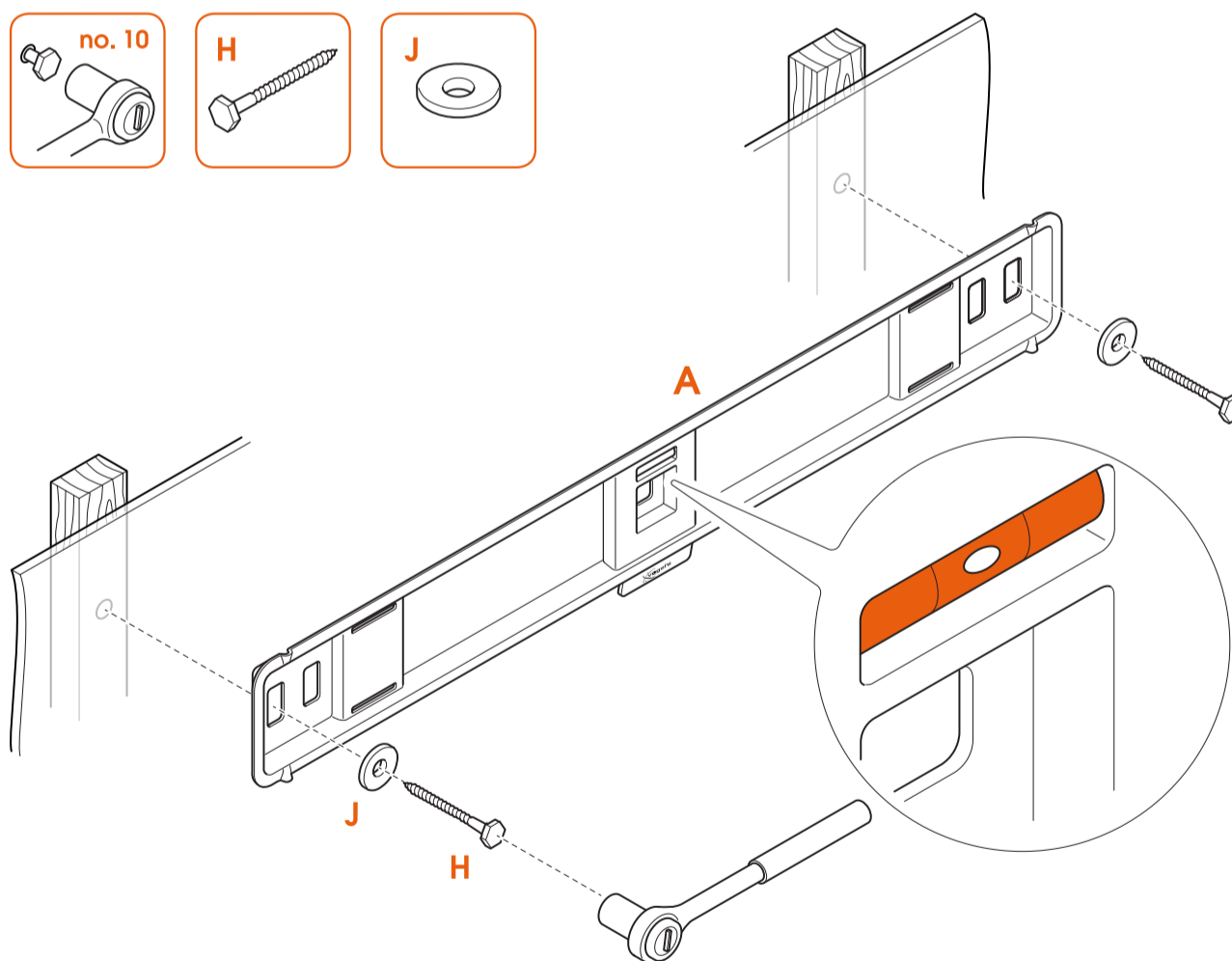


1. Doe het niet op de gok! Gebruik altijd een **muurdetector** om de positie van de stijlen te bepalen.
2. Vind de perfecte plek om te boren met onze [DrillRight™ AR-app](https://www.vogels.com/DrillRight) (<https://www.vogels.com/DrillRight>) en de meegeleverde boormal.



Maak je eigendommen niet kapot! De muurbeugel moet altijd aan de stijlen worden bevestigd.

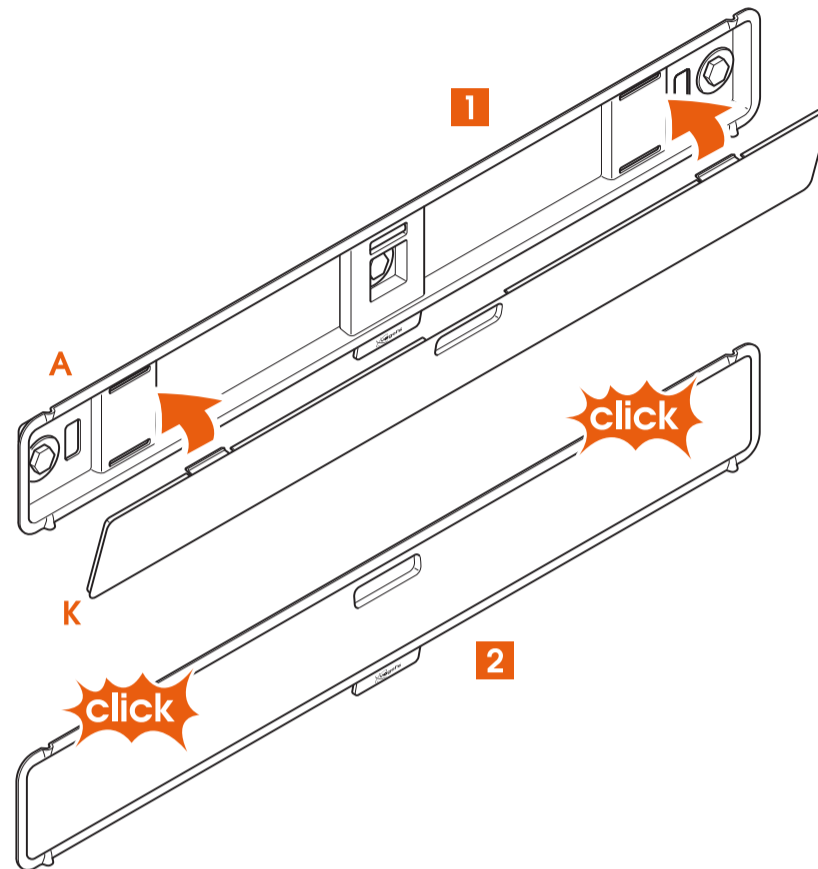
3. En dan nu het leuke gedeelte: het boren van de gaten.



4. Bevestig de muurbeugel (A) aan de houten wand met de schroeven (H) en de ringen (J). Gebruik de waterpas om de muurbeugel waterpas te zetten.



Vet de schroeven in om ze gemakkelijker vast te kunnen schroeven.



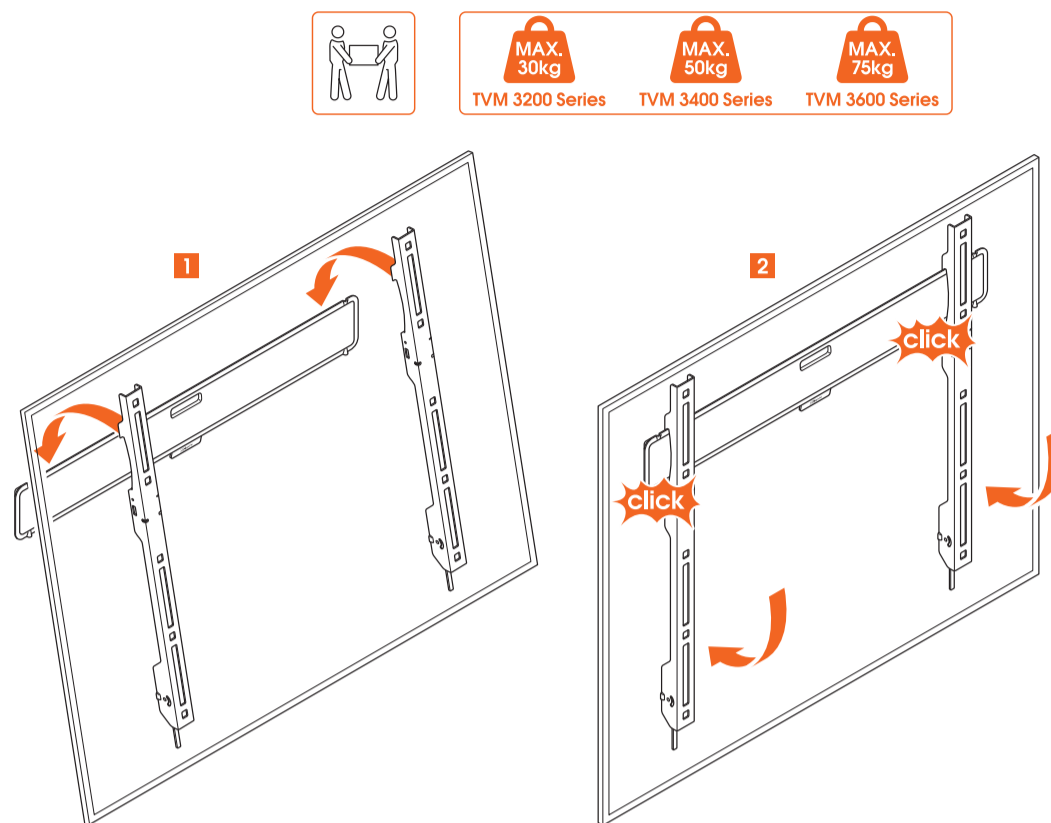
5. Klik de **afdekplaat** (K) op zijn plaats. Zo makkelijk is het!

### Ander muurtype/Ik ken mijn muurtype niet



Als jouw muur een beetje speciaal is – bijvoorbeeld holle bakstenen, metalstudmuren, houten panelen of gipsplaten – of je weet het gewoon niet zeker, maak je dan geen zorgen! Vraag het aan jouw installateur, gespecialiseerde leverancier of het Vogel's Consumer Care-team ([www.vogels.com/contact](http://www.vogels.com/contact) (<http://www.vogels.com/contact>)).

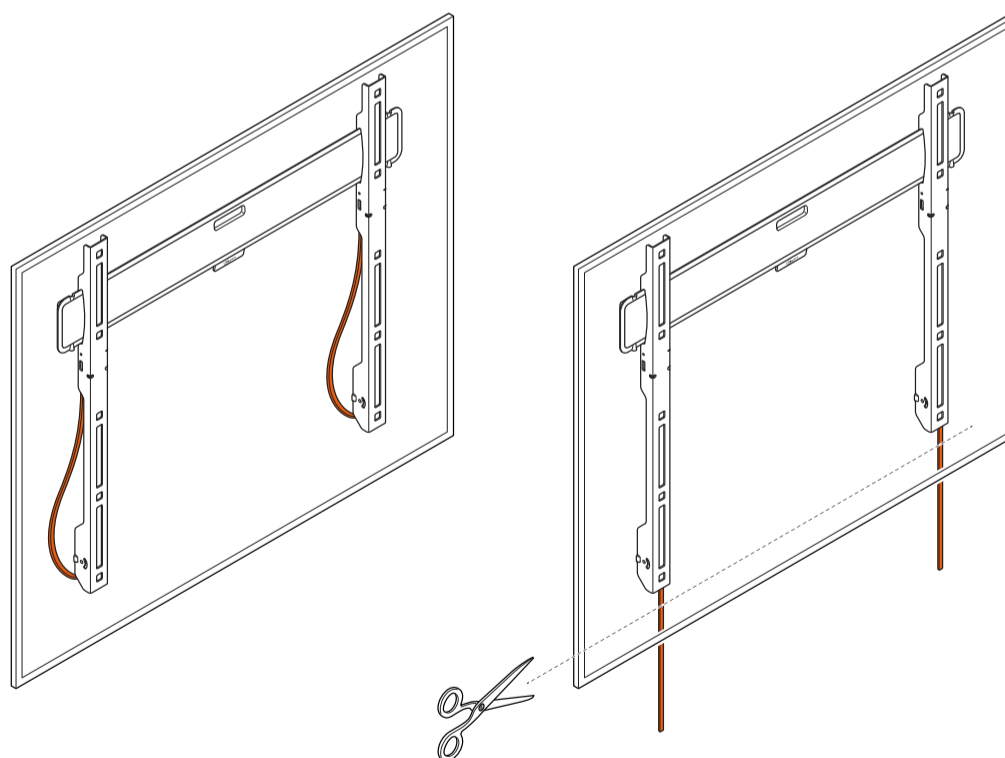
## Stap 3: Bevestig de tv aan de muurbeugel



1. Til de tv voorzichtig op en bevestig hem aan de **muurbeugel** <sup>Ⓐ</sup>.
2. Wanneer je een klink hoort (ClickLoc™ Safety System), weet je dat jouw tv veilig is bevestigd.



Het optillen van jouw tv is een klus voor twee personen. Wees niet eigenwijs!



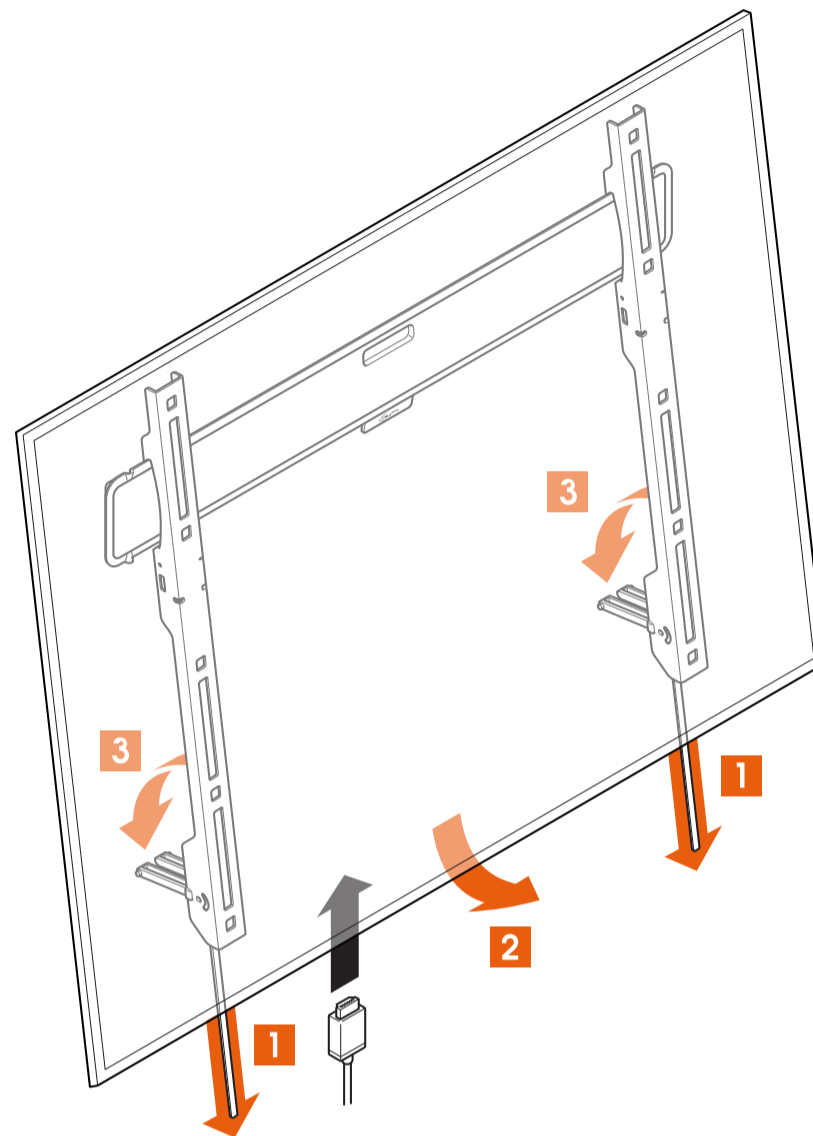
3. Optioneel: Kies een van de volgende opties:

- Stop de overvloedige **ontgrendelingskabels** tussen de muur en de tv om ze te verbergen, of...
- Knip de overvloedige **ontgrendelingskabels** af.

Klus geklaard! Veel plezier met het kijken naar je tv!

# Handige functies

## Eenvoudige toegang tot de kabel



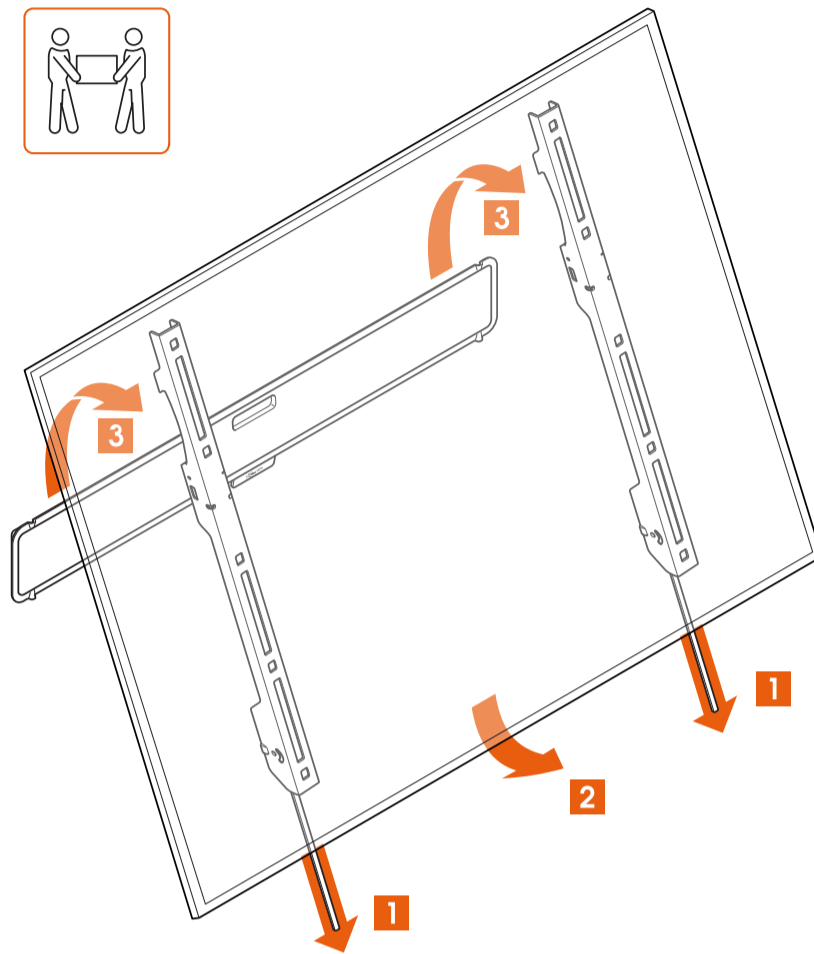
- Doe niet zo moeilijk! Je hebt altijd snel en gemakkelijk toegang tot je kabelaan sluitingen:

1. Trek aan de **ontgrendelingskabels**
2. Kantel de tv zodat de **kabeltoegangssteunen**
3. Installeer de kabels naar de tv.
4. Duw de **kabeltoegangssteunen**



Veel kabels in het zicht? Heb je inspiratie nodig over hoe je jouw kabels kunt verbergen en geleiden of hoe je andere tv-accessoires kunt plaatsen? Neem een kijkje op onze website [vogels.com \(https://www.vogels.com/\)](https://www.vogels.com/)!

# Het verwijderen van je tv



1. Trek aan de **ontgrendelingskabels** om de tv te ontgrendelen.
2. Verwijder de tv, en zet hem ergens veilig neer.



Nogmaals, het optillen van jouw tv is een klus voor twee mensen. Vraag altijd om hulp.

## Wat vind je ervan?

Jouw mening is belangrijker dan je denkt. Het helpt ons om betere producten te maken en helpt andere klanten om weloverwogen keuzes te maken.

Deel jouw feedback, en schrijf je in om Vogel's producten te winnen!

Ga naar [vogels.com/review](https://www.vogels.com/review) (<https://www.vogels.com/review>) om feedback te geven of voor de Algemene Voorwaarden.

# In de war? Weet je het niet zeker? Kom je er niet uit?

Online staat genoeg hulp klaar:



[info@vogels.com](mailto:info@vogels.com) (<mailto:info@vogels.com>)  
[www.vogels.com/contact](http://www.vogels.com/contact) (<http://www.vogels.com/contact>)



[facebook.com/  
VogelsForSure/](https://www.facebook.com/VogelsForSure/) (<https://www.facebook.com/VogelsForSure/>)



[instagram.com/  
vogels\\_official/](https://www.instagram.com/vogels_official/) ([https://www.instagram.com/vogels\\_official/](https://www.instagram.com/vogels_official/))



[www.youtube.com/  
c/VogelsForSure](https://www.youtube.com/c/VogelsForSure) (<https://www.youtube.com/c/VogelsForSure>)

## Eenvoudige probleemoplossing

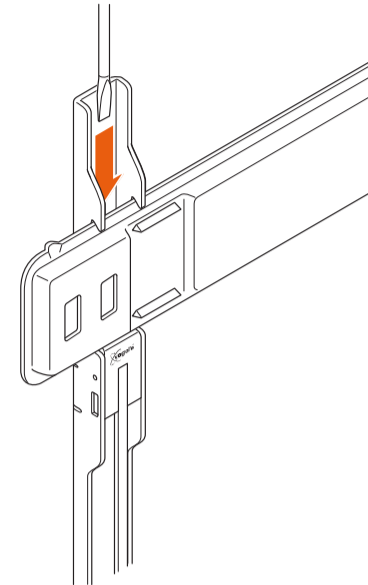
Heb je een probleem gevonden dat je niet kunt oplossen? Geen paniek... probeer dit eens!

Probleem	Oorzaak	Oplossing
'Ik heb niet de juiste bouten voor mijn tv!'	De wereld van de tv-technologie verandert voortdurend. Het kan soms moeilijk zijn om het allemaal bij te houden. Dus het kan zijn dat de juiste boutmaat niet is inbegrepen. Je bent gewoon jouw tijd vooruit!	Vraag Vogel's Consumer Care om een servicekit en wij sturen je alles wat je nodig hebt. <a href="http://www.vogels.com/contact">Klik hier (http://www.vogels.com/contact)</a> om contact op te nemen met Vogel's Consumer Care.
'Ik heb een hoop overgebleven bouten, heb ik iets verkeerd gedaan?'	Nee, je hebt het heel goed gedaan! Je hebt maar 4 bouten nodig om de beugel aan je tv te monteren. Vanwege alle verschillende soorten tv's hebben we de meest voorkomende maten voor de meest verkochte tv's geleverd.	Maar gooi de ongebruikte bouten niet weg! Je kunt ze gebruiken voor een andere tv als je een nieuwe koopt of ze ergens anders voor gebruiken.

'Ik heb de ontgrendelingskabel gebroken!'

Je kent je eigen kracht niet... soms breekt de kabel als er te hard aan wordt getrokken.

Geen paniek. Duw het ClickLoc™ Veiligheidssysteem in beide strips naar beneden met een lange schroevendraaier of inbusleutel.



Voor nieuwe ontgrendelingskabels, [klik hier](http://www.vogels.com/contact) (<http://www.vogels.com/contact>) om contact op te nemen met Vogel's Consumer Care.

'Mijn muurschroeven zijn afgebroken!'

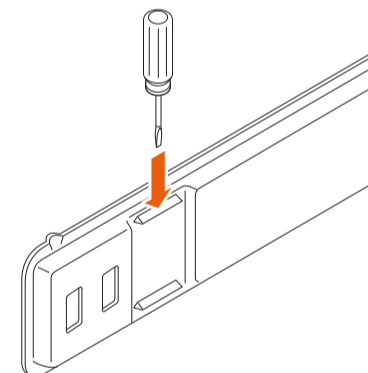
Wellicht heb je niet diep genoeg geboord. Of je boor is te bot, waardoor het gat te klein is en de schroef vast komt te zitten.

Gebruik een ander gat in de muurplaat om de beugel aan de muur te bevestigen. Zorg ervoor dat je een scherpe boor van de juiste grootte gebruikt. Gebruik de grootte van de schroef als indicatie voor de te boren diepte.

'Mijn afdekplaat zit klem!'

Als de ruimte tussen de muur en de beugel iets te krap is, kan het lastig worden om erbij te komen.

Duw een kleine schroevendraaier tussen de muur en de beugel om de karabijnhaken naar beneden te duwen en te ontgrendelen.





## FAQ's

'Waar kan ik de juiste bouten voor mijn tv (een servicekit) aanvragen?'

Wat je ook nodig hebt, neem gewoon contact op met jouw plaatselijke Vogel's-dealer of met Vogel's. [Klik hier \(http://www.vogels.com/contact\)](http://www.vogels.com/contact) om contact op te nemen met Vogel's Consumer Care.

'Waar kan ik installatievideo's vinden?'

De installatievideo kun je vinden op de productpagina van jouw product op onze website. Deze zijn te vinden op ons YouTube kanaal: [www.youtube.com/c/VogelsForSure](http://www.youtube.com/c/VogelsForSure) (<http://www.youtube.com/c/VogelsForSure>)

'Waar kan ik reserveonderdelen krijgen?'

Als je een reserveonderdeel nodig hebt, neem dan contact op met jouw plaatselijke dealer of met Vogel's. [Klik hier \(http://www.vogels.com/contact\)](http://www.vogels.com/contact) om contact op te nemen met Vogel's Consumer Care.

'Waar kan ik de boormal vinden?'

De boormal is afgedrukt op de inlegkaart in de doos. Je kunt hem voor jouw gemak uitknippen.

'Hoe hoog moet ik mijn tv ophangen?'

Het midden van je tv moet idealiter op ooghoogte worden geplaatst terwijl je zit. Download en gebruik de gratis [DrillRight™ AR-app](https://www.vogels.com/DrillRight) (<https://www.vogels.com/DrillRight>) om de hoogte van de tv te bepalen en het eerste gat te markeren.

'Hoe hoog moet ik mijn tv ophangen bij een gekantelde montage?'

Bij gebruik van een muurbeugel met kantelfunctie kan jouw tv boven ooghoogte worden gemonteerd.

'Welke bouten of schroeven moet ik gebruiken?'

Vogel's biedt een complete montageset met alle bevestigingsmaterialen in de doos, voor zowel jouw tv als de muur. Mis je de juiste bouten voor jouw TV? Neem contact op met jouw lokale Vogel's dealer. [Klik hier \(http://www.vogels.com/contact\)](http://www.vogels.com/contact) om contact op te nemen met Vogel's Consumer Care.

'Waarom gebruiken jullie Fischer®-pluggen?'

De Fischer® DuoPower-plug wordt algemeen beschouwd als de standaard in pluggen. Neem met minder geen genoegen!

'Wat is VESA?'

VESA is een standaardpatroon van bevestigingspunten aan de achterkant van een tv, waardoor veel standaard tv-beugels gemakkelijk op jouw tv kunnen worden gemonteerd.

## Ga voor groen!

We geven om de planeet. Als je de verpakking of de TV-steun zelf weg wilt gooien, ga dan naar jouw plaatselijke recyclingbedrijf of neem contact op met jouw gemeentekantoor. Recycling is belangrijk!



## Garantie



Nogmaals bedankt dat je voor Vogel's hebt gekozen! Net als elk product dat we maken, is jouw nieuwe aankoop gemaakt van duurzame materialen en gebaseerd op een nauwkeurig ontwerp. Daarom geeft Vogel's je 10 jaar garantie op materiaal- en fabricagefouten.

1. Als er tijdens de garantieperiode van een product gebreken ontstaan door fabricage- en materiaalfouten, garandeert Vogel's dat Vogel's het product – naar eigen goeddunken – kosteloos zal repareren of, indien nodig, vervangen. Een garantie voor normale slijtage wordt hierbij uitdrukkelijk uitgesloten.
2. Indien de garantie wordt ingeroepen, dient het product samen met het originele aankoopdocument (factuur, kassabon of kwitantie) naar Vogel's te worden gestuurd. Op het aankoopdocument moeten de naam van de leverancier en de datum van aankoop duidelijk worden vermeld.
3. De garantie van Vogel's vervalt in de volgende gevallen:
  - Als het product niet volgens de gebruiksaanwijzing is geboord, geïnstalleerd en gebruikt;
  - Als het product is gewijzigd of gerepareerd door iemand anders dan Vogel's;
  - Als er een storing optreedt door externe oorzaken (buiten het product) zoals bijvoorbeeld bliksem, wateroverlast, brand, schuren, blootstelling aan extreme temperaturen, weersomstandigheden, oplosmiddelen of zuren, verkeerd gebruik of nalatigheid;
  - Indien het product wordt gebruikt voor andere apparatuur dan vermeld op of in de verpakking.

Vogel's Products BV - Hondsruglaan 93 - 5628 DB Eindhoven - Nederland  
Vogel's Products BV 2021 © Alle rechten voorbehouden.