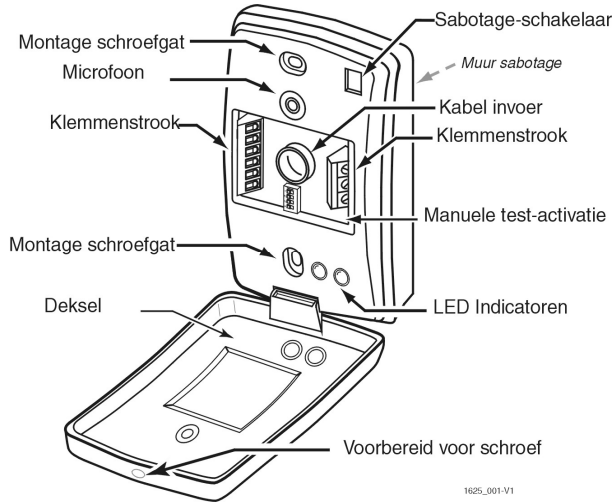


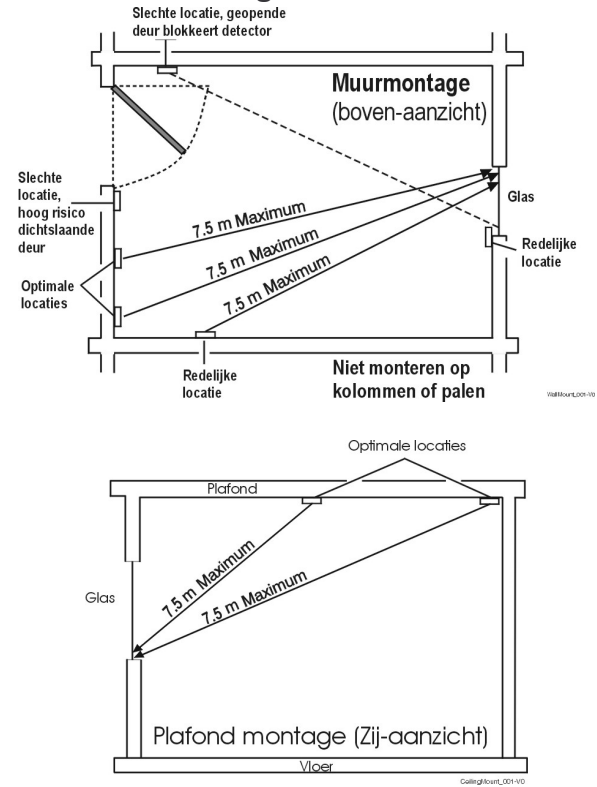
FlexGuard® FG-1625TAS Glasbreuk Detector Installatie Instructies

Zie Aanvullende Informatie (z.o.z.) voor meer gedetailleerde beschrijvingen van deze installatie stappen

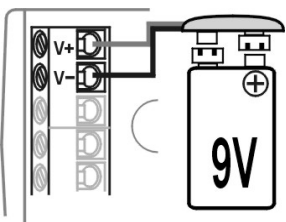
FG-1625TAS Glasbreuk detector



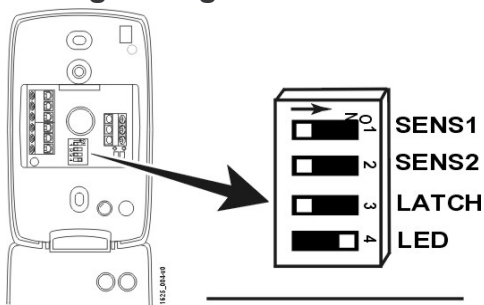
Selecteer Montagelocatie



Test op Locatie met een 9V Batterij



Instellen gevoeligheid en LED's



SENS1 & SENS2 stellen gevoeligheid in

GEVOELIGHEID	BEREIK (ongeveer)	SENS1	SENS2
MAXIMAAL	7.6m	UIT	UIT
MIDDEL	4.6m	AAN	UIT
LAAG	3m	UIT	AAN
LAAGST	1.5m	AAN	AAN

N.B.: Bereiken zijn benaderingen en variëren afhankelijk van de akoestiek in de ruimte. Bereik altijd controleren m.b.v. FG-701 Glasbreuksimulator.

De LATCH en LED schakelaars bepalen LED gedrag.

SCHAK.	UIT	AAN
LATCH	Rode LED licht 5 sec. op tijdens alarm	Rode LED continu aan na alarm ^{1,2}
LED	LEDs uitgeschakeld (behalve bij opstarten en test ³)	LEDs actief

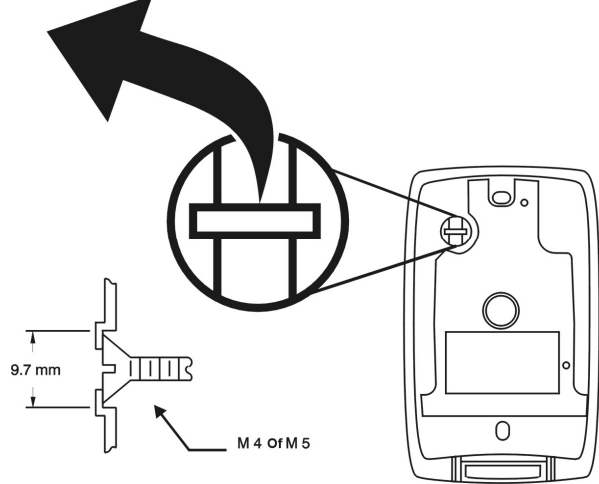
¹ De tijdsduur van het relais is onafhankelijk van de alarm LED.

² Reset de alarm LED door spanning te onderbreken of in/uit test te gaan.

³ LEDs worden geactiveerd door FG-701.

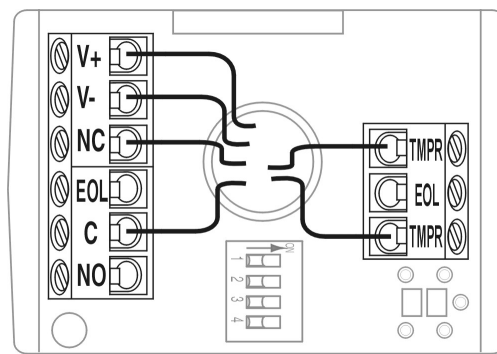
Muur sabotage activeren

- Verwijder beschermstrip aan achterzijde detector.
- Installeer schroef zoals getoond.
- Monteer schroef zodat na montage de schakelaar bekrachtigd is.

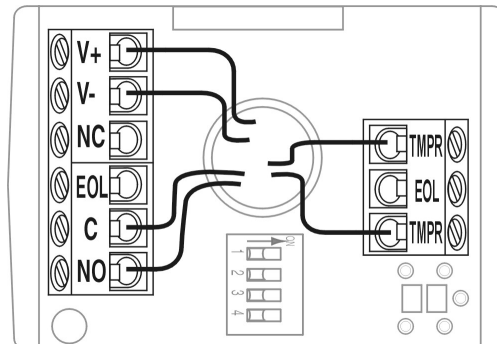


Aansluiten Detector

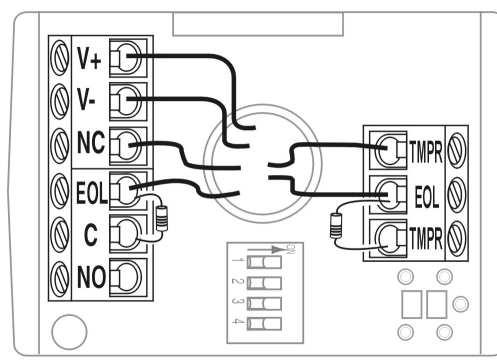
Gebruik kabel met minimaal 0,22 mm² aders. Strip 6 mm. van adereinden voor aansluitingen. Kies uit een van onderstaande aansluitmethoden:



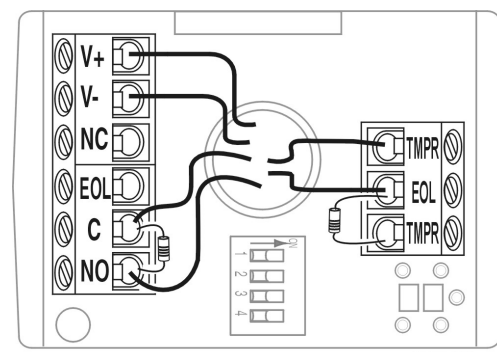
Normaal gesloten kring/Geen EOL weerstand



Normaal open kring/Geen EOL weerstand



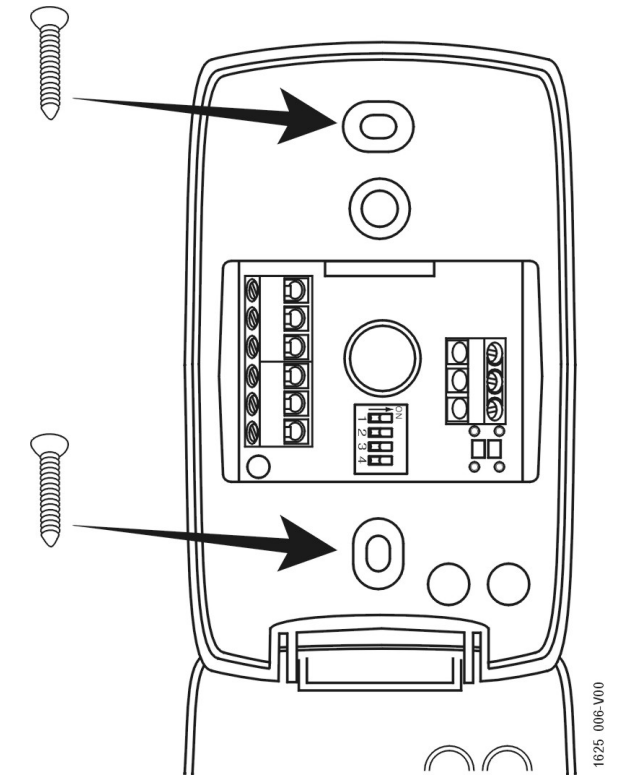
Normaal gesloten kring/met EOL weerstand



Normaal open kring/met EOL weerstand

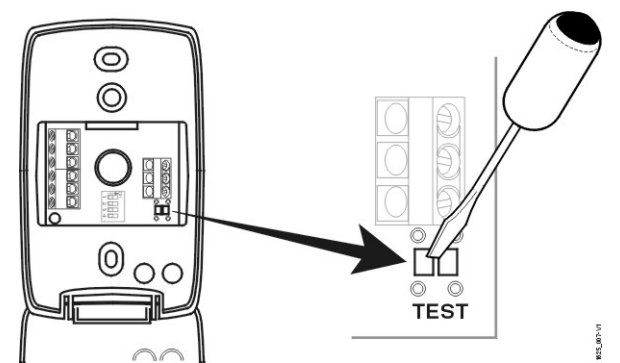
Monteren Detector

- Plaats unit op muursabotage schroef, indien gebruikt.
- Gebruik schroefgaten als mal om boorgaten te markeren.
- Monteer de detector met het juiste gereedschap.

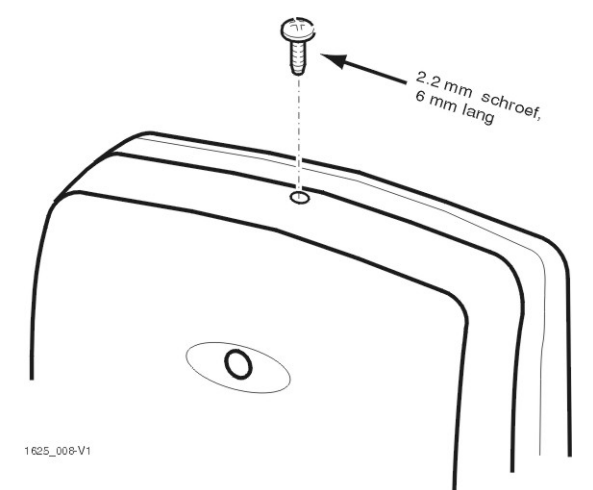


Test geïnstalleerde detector

Breng de detector in de test-mode m.b.v. de FG-701 (zie "Test geïnstalleerde detector" op volgende pagina) of doe dit handmatig door de test-contacten te verbinden (zie hieronder).



Plaats dekselschroef (optioneel)



1. Algemene Informatie

De FG-1625TAS glasbreuk detector detecteert het geluid van brekend glas van de volgende types: venster, gehard, gelamineerd, draad, gecoat en Thermopane.

Dit product heeft NCP- en INCERT-certificatie.

2. Kies Montagelocatie

De geprefereerde montagelocatie is op een muur of plafond tegenover het te bewaken glas.

Voor optimale werking moet de locatie aan de volgende eisen voldoen:

- binnen 7.6 m van het te bewaken glas;
- direct "zicht" op het glas;
- tenminste 2 m van de vloer;
- tenminste 1 m van luchtroosters;
- tenminste 1 m van sirenes of bellen met een diameter groter dan 5 cm.;
- tussen het glas en dikke gordijnen e.d.. In zo'n geval mag de detector op het kozijn geplaatst worden.

Vermijd te monteren op dezelfde muur als waarin het glas zich bevindt, op kolommen of pilaren, in ruimtes met luidruchtige apparatuur (bv. compressors, ketels, motoren) als deze aan kunnen gaan als het systeem is ingeschakeld.

3. Test op Montagelocatie m.b.v. 9V Batterij

Men kan de detector testen op een potentiële locatie voordat gemonteerd en bedraad. Wanneer de batterij niet voldoende spanning geeft, werkt de detector niet en knipperen de rode en groene LED. Volg stap 9 ("Testen van de detector").

4. Instellen gevoeligheid (bereik)

Schakelaars SENS1 en SENS2 stellen de gevoeligheid (bereik) in als volgt:

GEVOELIGHEID	BEREIK *	SENS1	SENS2
MAXIMUM	7.6m	UIT	UIT
MIDDEL	4.6m	AAN	UIT
LAAG	3m	UIT	AAN
LAAGST	1.5m	AAN	AAN

*Moet gelijk of groter zijn dan afstand naar te bewaken glas, waarna gecontroleerd met FG-701.

5. Instellen LED werking

De LATCH en LED schakelaars bepalen de werking van de LED's.

SCHAK.	UIT	AAN
LATCH	Rode LED licht 5 sec. op tijdens alarm	Rode LED continu aan na alarm ^{1,2}
LED	LEDs uitgeschakeld (behalve bij opstarten en test ³)	LEDs actief

¹ De tijdsduur van het relais is onafhankelijk van de alarm LED.

² Reset de alarm LED door spanning te onderbreken of in/uit test te gaan.

³ LEDs worden geactiveerd door FG-701.

6. Activeren muursabotage-schakelaar

De FG-1625TAS is uitgevoerd met gecombineerde deksel- en muur- sabotage-schakelaar (normaal gesloten). De deksel schakelaar werkt af fabriek, de muurschakelaar niet.

De muurschakelaar wordt geactiveerd door beschermstrip aan achterzijde te verwijderen met een puntbektang. *Voor plaatsing van de muursabotage schroef, zie volgende stap.*

7. Monteren van de detector

N.B.: Bij plafond-montage moet de microfoon zich bevinden aan de glas zijde.

1. **Indien muursabotage wordt gebruikt:** Draai de schroef er zo ver in, dat de schroefkop juist het plastic rond de schakelaar raakt wanneer de detector tegen de muur gehouden wordt. *Gebruik hiervoor alleen een M4 of M5 schroef met verzonken kop.*
2. Plaats de unit op de muursabotage-schroef en markeer de schroefgaten en evt. kabelinvoer. Boor de gaten en plaats de pluggen.
3. Bevestig de unit zodat de microfoon het beste "zicht" heeft op het te bewaken glas.

8. Bedraden van de detector

Kies de juiste aansluitmethode zoals weergegeven op ommezijde.

9. Test geïnstalleerde detector

De detector dient minimaal eenmaal per jaar getest te worden. Gebruik hiervoor de FG-701 Glasbreuk simulator. Andere simulatoren geven geen correcte indicatie van het detectie-bereik.

Test handmatig starten:

1. Open het deksel.
2. Verbind bv. met een schroevendraaier de test contacten op de printplaat (zie figuur op ommezijde).
3. Sluit het deksel weer.

De groene LED knippert eenmaal per seconde om de test-mode aan te geven.

Test starten met FG-701:

1. Maximale afstand naar detector: 4,6 m.
2. Zet de schakelaars op ACTIVATE en MAN.
3. Richt de luidspreker van de FG-701 naar de detector. Druk op de rode knop om een test-activatie signaal naar de detector te sturen.

De groene LED knippert eenmaal per seconde om de test-mode aan te geven. Herhaal de procedure van een kortere afstand als de groene LED niet gaat knipperen.

Het testen van de detector (flex en audio signalen):

1. Breng de detector in de test-mode.
2. Zet de FG-701 schakelaars op TEST en FLEX.
3. Plaats de FG-701 bij het verst verwijderde glas-gedeelte en richt naar de detector. Sluit gordijnen e.d. indien aanwezig en houdt de FG-701 tussen het glas en de gordijnen.
4. Druk op de rode knop. De FG-701 is nu 8 sec. geactiveerd.
5. Creëer een flex-sigitaal door met een vuist op het glas te slaan. De FG-701 zal hierop het audio signaal (brekend glas) weergeven.

Indien de detector beide signalen (flex en audio) voldoende ontvangt, zal de rode alarm LED tijdelijk oplichten.

Het testen van de detector (alleen audio):

De FG-701 kan ook gebruikt worden om de detector te testen op audio signalen alleen. Zie hiervoor de FG-701 handleiding. Wanneer het audio signaal wordt ontvangen, knippert de groene LED eventjes snel.

Verlaten Test Mode:

Dit gebeurt op dezelfde manier als de test werd gestart. De FG-1625TAS verlaat automatisch de test mode wanneer langer dan 5 minuten geen signalen worden ontvangen.

10. LED Indicatoren

De detector is uitgerust met twee LED's: groen (gebeurtenis) en rood (alarm). Indien geactiveerd geven deze status informatie. Zie tabel hieronder.

CONDITIE	GROENE LED	RODE LED
Normaal	UIT	UIT
Normaal, audio herkent	Snel knipperen	UIT
Normaal, glasbreuk herkent	UIT	AAN 5 seconden
Normaal, alarm geheugen	UIT	AAN
Opstarten	AAN 1 seconde	AAN 1 seconde
Lage voedingsspanning	Langzaam knipperen	Langzaam knipperen
Test Mode	Knippert 1x/sec.	UIT
Test Mode, audio herkent	Snel knipperen	UIT
Test Mode, alarm	Knippert 1x/sec.	AAN 5 seconden

11. Deksel schroef

Het deksel kan worden vastgezet na installatie. Gebruik hiervoor een korte M2 parker schroef.

12. LED activeren/de-activeren op afstand

M.b.v. de FG-701 is het mogelijk op afstand de LED's te activeren of de-activeren.

Gebruik het FG-701 test-activatie signaal hiervoor als volgt:

1. Zet LED-schakelaar (S4) op UIT.
2. Ga in test mode en verlaat deze weer.
3. Ga binnen 2 seconden weer in test mode; hierdoor verandert de LED activatie/de-activatie status.
4. Test door in de handen te klappen. Bij geactiveerde LED's zal groene LED even knipperen, bij ge-deactiveerde LED's niet.

13. Nominale Glasdikte Tabel

Glas Type*	Nominale dikte	
	Minimum	Maximum
Venster ^{3a}	2mm	10mm
Gehard	3mm	10mm
Gelamineerd ¹	3mm	14mm
Draad	6mm	6mm
Gecoat ^{2,3b}	3mm	6mm
Thermopane ^{1,3b,4}	3mm [13mm gezaamelijk]	6mm [19mm gezaamelijk]

* Minimale afmetingen voor alle types is 28 cm. X 28 cm.; glas moet gemonteerd zijn in een kozijn in een muur van tenminste 90 cm. breed.

¹ Alleen gedetecteerd indien beide platen worden gebroken

² Gecoat glas met max. 0,3 mm. veiligheidsfolie (inclusief evt. zonwerings-folie) mag gebruikt worden. Film Technologies International, Inc.'s GLASS-GARD GGLL 1200 is getest door Underwriters Laboratories, Inc..

³ ULC heeft de volgende beperkingen vastgesteld:

- a. Venster glas van 3mm tot 10mm kan bewaakt worden.
- b. Maximum bereik voor Gecoat en Thermopane glas is 3,8 m.

⁴ UL stelt een maximum bereik van 6,1 m. vast met gevoeligheid op maximaal voor Thermopane glas.

14. Specificaties

Bereik:

7.6 m maximaal, omni directional

Geen minimum bereik

Bedrijfstemperatuur:

-10° to 50° C

Opslag: -20° to 50° C

Alarm tijdsduur:

5 seconden

(onafhankelijk van LED status)

Alarm Relais:

FG-1625TAS

wisselcontact

125 mA maximum

25 VDC maximum

Sabotage schakelaar

Combinatie deksel/muur sabotage

25 mA maximum

24 VDC maximum

RFI ongevoeligheid:

30 V/m,

10 MHz - 1000 MHz

ESD Ongevoeligheid:

10 kV ontladingen van verschillende polariteiten op buitenzijde

Voedingsspanning:

6 - 18 VDC; 12 mA typisch bij 12 VDC, 22 mA max, (Continu LED)

Rimpelspanning: 4

Volts piek-piek bij

nominaal 12 VDC

Afmetingen:

115 mm x 72 mm x 27

mm

Gewicht:

Netto: 98 gr.

Bruto: 126 gr.

Keuringen/Certificaten:

FCC and IC verified, CE, C-Tick, UL Listed, ULC Listed, NCP en INCERT