

# ICZB-KPD12S Pulse 2 Keypad



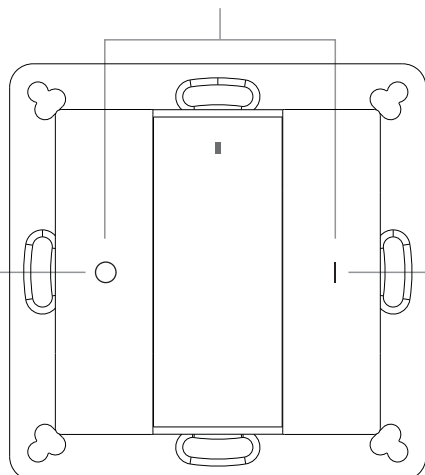
## Keypad remote with the latest ZigBee 3.0 protocol

### Product Data:

Operation Frequency	2.4GHz
Transmission Range (zicht verbinding)	30m
Power Supply	3VDC (CR2450)
Operating temperature	0-40°C
Relative humidity	8% to 80%
Dimming Range	0.1%-100%
Afmetingen	71.2x71.2x13.6mm
IP Waarden	IP20

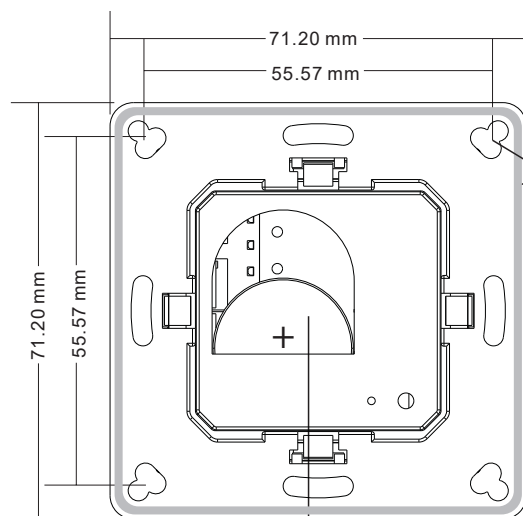
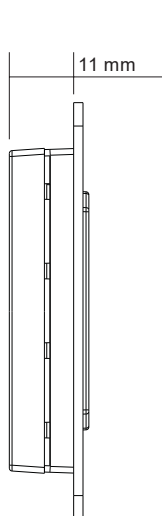
**Belangrijk:** Lees de volledige handleiding voor installatie.

Druk beide knoppen tegelijk in om de keypad te koppelen aan het ZigBee netwerk of om de fabrieksreset uit te voeren.



Druk de knop in om uit te zetten of de laatste status op te roepen van de gekoppelde apparaten.  
Druk de knop in of houd hem ingedrukt om de light sterkte te verlagen.

Druk de knop in om de laatste status op te roepen van de gekoppelde apparaten. Druk de knop in of houd hem ingedrukt om de light sterkte te verhogen.



De keypad kan worden bevestigd met 3M of een schroef.

Batterij: CR2450

Haal eerst de bescherming van de batterij af voor het plaatsen.

### Bevestiging

Bij de keypad wordt een 55mm frame geleverd en een muurbevestiging. Het is tevens mogelijk om hem te bevestigen in een standaard 55mm frame.

- Compatible met universele ZigBee gateways en lampen (Bekijk onze website voor een overzicht met ondersteunde producten.)
- Touchlink support
- Touch reset support
- Ondersteuning van 1 groep met max. 30 licht apparaten
- Gemakkelijk te installeren in een 55mm frame
- Bereik tot wel 30m
- Radio Frequency : 2.4GHz
- IP waarden: IP20

### Veiligheid en waarschuwingen

Dit apparaat bevat een lithium-knoopbatterij.  
Stel het apparaat NIET bloot aan vocht. Houd de batterij uit de buurt van kleine kinderen.

### Instructies

Installeer de batterij op de juiste manier. De " Pluskant " van de knoopcelbatterij moet altijd naar boven zichtbaar zijn.

### Voeg eerst de afstandsbediening toe aan een ZigBee-gateway

Standaard is de afstandsbediening niet gekoppeld aan een ZigBee-gateway. Als u op een knop van de afstandsbediening drukt, gaat de status-LED niet knipperen. Als de status-LED op de afstandsbediening knippert, volg dan de procedure "Fabrieksinstellingen herstellen" verderop in dit document.

- 1) Kies in uw ZigBee-gateway-app om een extra apparaat toe te voegen.
- 2) Houd de UIT en AAN-knop tegelijkertijd ingedrukt totdat de status-LED op de afstandsbediening wordt ingeschakeld, druk dan onmiddellijk op de UIT-knop.
- 3) De status-LED op de afstandsbediening knippert snel tijdens het scannen naar de ZigBee-gateway.
- 4) Als het koppelen gelukt is, knippert het status-LED op de afstandsbediening 2 keer en verschijnt de afstandsbediening in uw ZigBee Gateway App-menu. (Voor de Hue-bridge verschijnt er geen externe informatie in het APP-menu).

### Controleren of de afstandsbediening is gekoppeld aan een ZigBee-netwerk

Druk op een knop. Als de status-LED op de afstandsbediening knippert, is de afstandsbediening toegevoegd aan een netwerk. Geen knipperende status-LED op de afstandsbediening betekent dat de afstandsbediening niet tot een ZigBee-netwerk is gekoppeld.

### Koppel de afstandsbediening op een ZigBee-verlichtingsapparaat (Touchlink)

Volg deze procedure om een compatibel ZigBee-verlichtingsapparaat met de afstandsbediening te bedienen. Zorg ervoor dat het verlichtingsapparaat is gekoppeld met de gateway voordat u Touchlink gebruikt.

- 1) Start TouchLink-koppeling op uw ZigBee-verlichtingsapparaat.
- 2) Houd de afstandsbediening op minder dan 10 cm afstand van het ZigBee-verlichtingsapparaat.
- 3) Houd zowel de UIT-knop als de AAN-knop ingedrukt tot de status-LED op de afstandsbediening aan gaat en druk dan direct 2 keer op de UIT-knop om het koppelen via TouchLink te starten.
- 4) De status-LED op de afstandsbediening knippert snel gedurende 3 seconden. Als het koppelen is gelukt, zal de status-LED branden en zal de status-LED 6 keer knipperen. Tevens zal de gekoppelde lamp knipperen.

### Herstellen naar fabrieksinstellingen

Met deze procedure worden alle gekoppelde lichten en de gateway van de afstandsbediening verwijderd.

- 1) Houd zowel de UIT-knop als de AAN-knop ingedrukt totdat de status-LED op de afstandsbediening wordt ingeschakeld.
- 2) Druk vervolgens 5 keer op de UIT-knop.
- 3) De LED-statusindicator knippert 3 keer om succesvolle reset aan te geven.

### Fabrieksreset van een ZigBee light apparaat

Touch reset kan worden gebruikt met ondersteunde ZigBee-lichtapparaten zonder handmatige resetfunctie. (Zoals Hue lampen)

- 1) Schakel het verlichtingsapparaat in.
- 2) Houd de afstandsbediening binnen 10 cm van het verlichtingsapparaat.
- 3) Houd zowel de UIT-knop als de AAN-knop ingedrukt tot de LED-indicator op de afstandsbediening aan gaat, druk vervolgens onmiddellijk tweemaal op de UIT-knop om het Touch reset-bericht te verzenden.
- 4) De LED-indicator op de afstandsbediening zal snel 3 seconden knipperen en daarna 3 keer langzaam knipperen om succesvolle reset van het apparaat aan te geven.