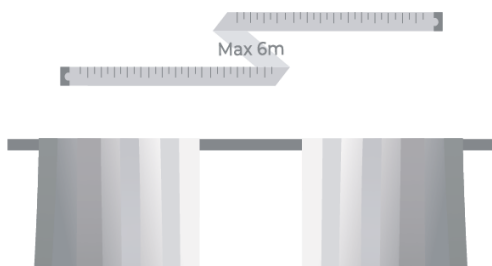


slide

Werkt Slide ook op jouw gordijnen?

Compatibiliteitsoverzicht

- ✓ Slide ondersteunt vrijwel elke rails tot 6 meter lang



- ✓ Slide werkt zowel op enkele als dubbele gordijnen



- ✗ Slide kan de gordijnen niet over de bochten trekken



- ✓ Slide werkt met gordijnrails. We werken nog aan ondersteuning voor roedes



- ? Bij kleine bochten aan het einde van de rails kan Slide aan het begin van de bocht gemonteerd worden

- ✗ Slide werkt niet op kabelsystemen

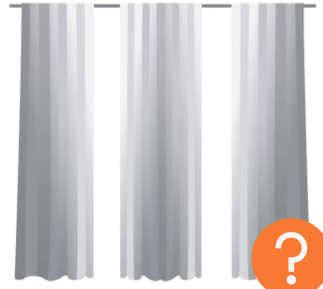




Recht railsysteem



Enkel gordijn,
zowel links als
rechts openend



Meer dan 2
gordijnen

Mogelijk kunt u de gordijnen samenvoegen tot twee symmetrische delen



Dubbel
symmetrisch
gordijn

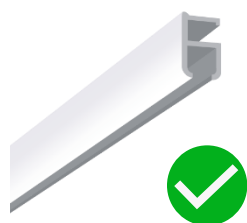


Dubbel
asymmetrisch
gordijn

Mogelijk kunt u 2 Slides gebruiken om de gordijndelen apart te bedienen



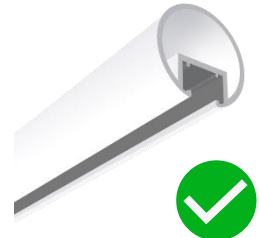
Normale rails



Smalle rails



Halfopen rails



Rails in roede



I-Beam rails
(runners aan de
buitenkant)



Kabel
gordijnrails

Mogelijk kunt u de kabel verwijderen



Runners met gat
(meest voorkomend)



Wave-gordijn
runners

Slide past op de
meeste wave-
gordijnsystemen,

en...

Slide past op
runners met een
verticale hoek tot
30 graden!



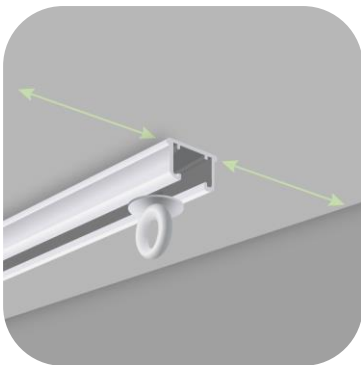
Runners met knopen
(en/of zonder gat)



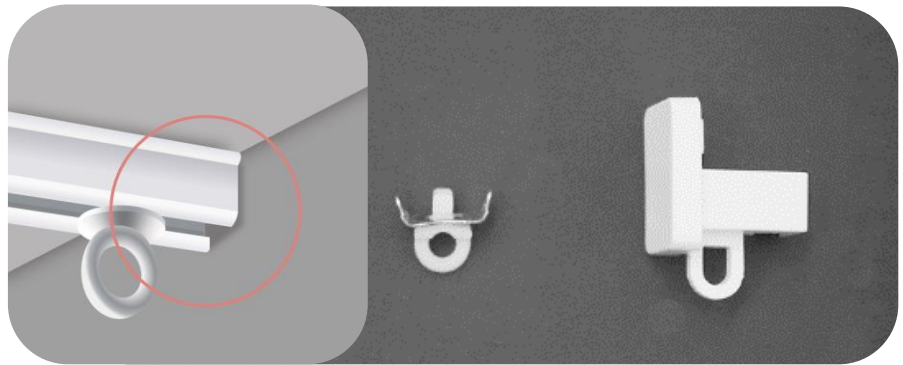
Runners met een
open einde of
haak



Runners met
verticale hoek



? Slide heeft minimaal
2,5 cm. voor en achter
de rails nodig.



? Als u een plastic stopper heeft, dan is er
tussen het uiteinde van de rail en de muur
2mm vereist. Heeft u een metalen stopper,
dan mag de rail ook strak tegen de muur aan
lopen.

Copyright © 2020
Slide by IIM

