

**D STEINEL Vertrieb GmbH**  
Dieselstraße 80-84  
33442 Herzbrock-Clarholz  
Tel.: +49/5245/448-188  
Fax: +49/5245/448-197  
www.steinell.de

**A Steinel Austria GmbH**  
Hirschtstettner Strasse 19/A/2/2  
A-1220 Wien  
Tel.: +43/1/2023470  
Fax: +43/1/2020189  
info@steinell.at

**CH PUAG AG**  
Oberebenstrasse 51  
CH-5620 Bremgarten  
Tel.: +41/56/6488888  
Fax: +41/56/6488880  
info@puag.ch

**GB STEINEL U.K. LTD.**  
25, Manasty Road · Axis Park  
Orton Southgate  
GB-Peterborough Cambs PE2 6UP  
Tel.: +44/1733/366-00  
Fax: +44/1733/366-701  
steinell@steinell.co.uk

**F STEINEL FRANCE SAS**  
ACTICENTRE - CRT 2  
Rue des Famards - Bât. M - Lot 3  
F-59818 Lesquin Cedex  
Tél.: +33/3/20 30 34 00  
Fax: +33/3/20 30 34 20  
info@steinellfrance.com

**NL Van Spijk B.V.**  
Postbus 2  
5688 HP OIRSCHOT  
De Scheper 402  
5688 HP OIRSCHOT  
Tel. +31 499 571810  
Fax. +31 499 575795  
info@vanspijk.nl  
www.vanspijk.nl

**B VSA Belgium**  
Hagelberg 29  
B-2440 Geel  
Tel.: +32/14/256050  
Fax: +32/14/256059  
info@vsabelgium.be  
www.vsabelgium.be

**I STEINEL Italia S.r.l.**  
Largo Donegani 2  
I-20121 Milano  
Tel.: +39/02/96457231  
Fax: +39/02/96459295  
info@steinell.it  
www.steinell.it

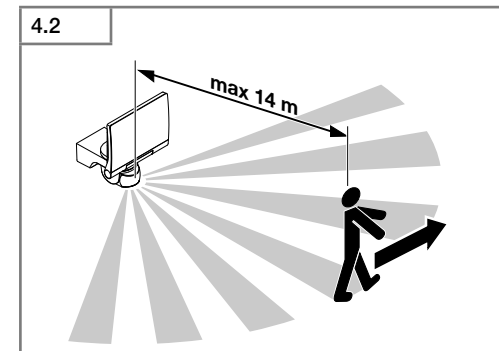
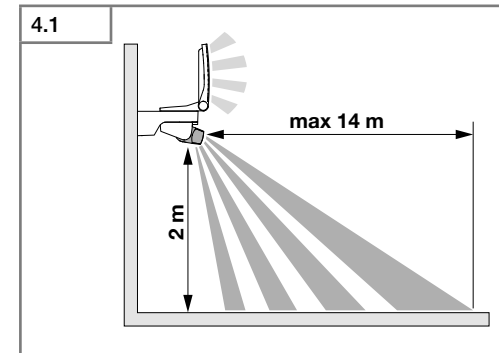
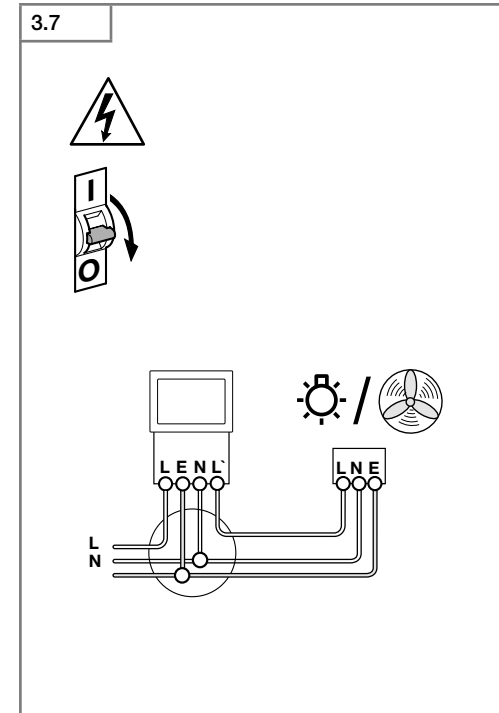
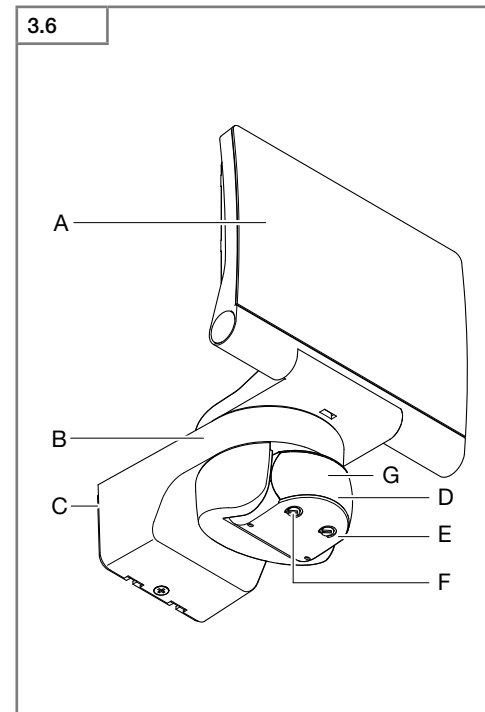
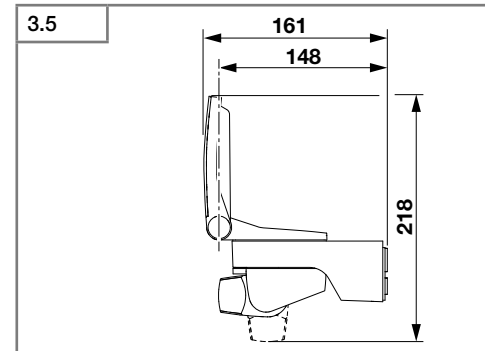
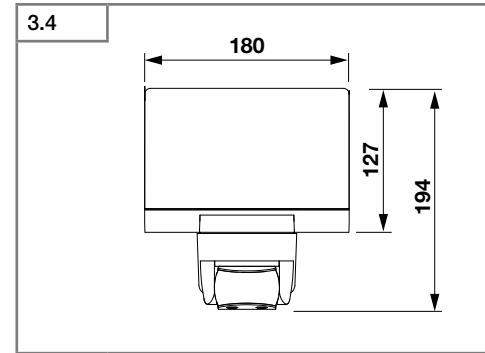
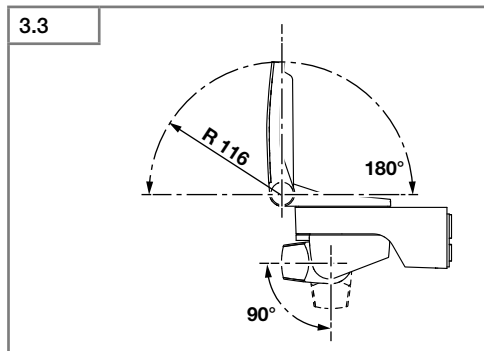
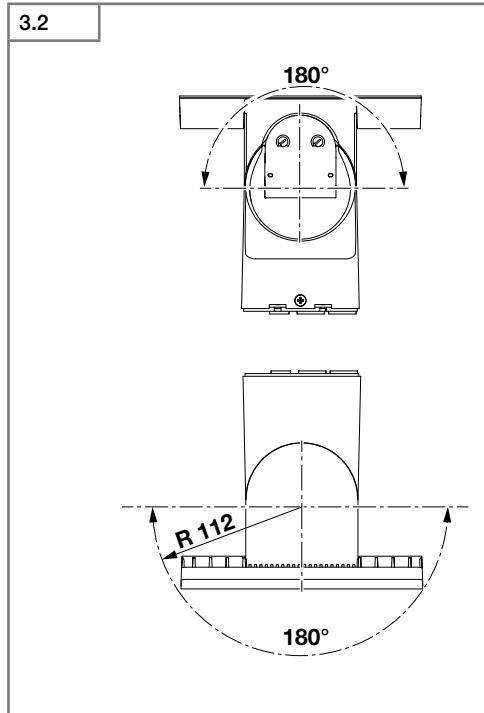
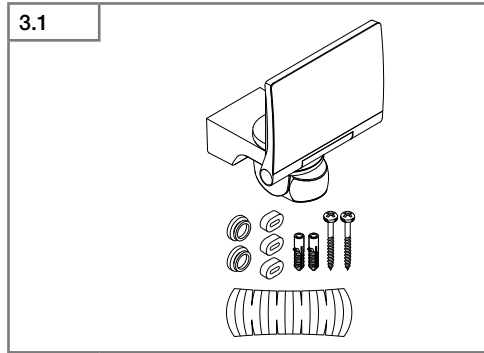
**STEINEL®**  
Intelligent technology

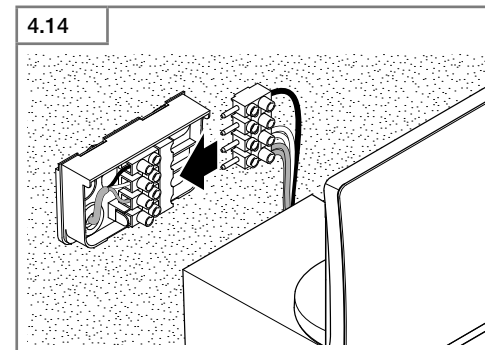
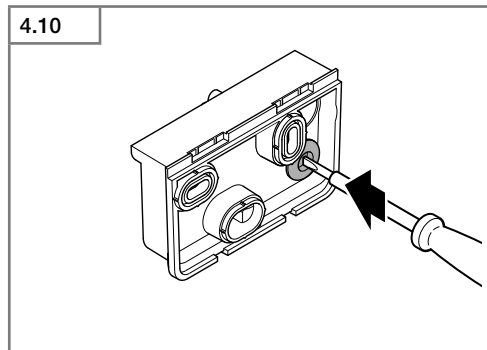
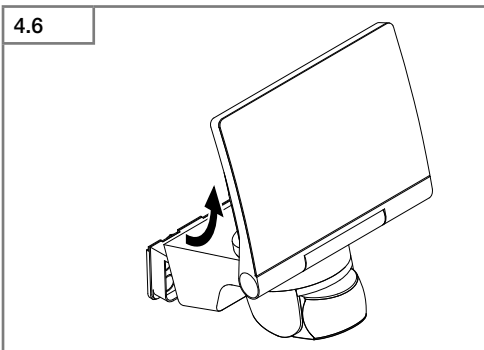
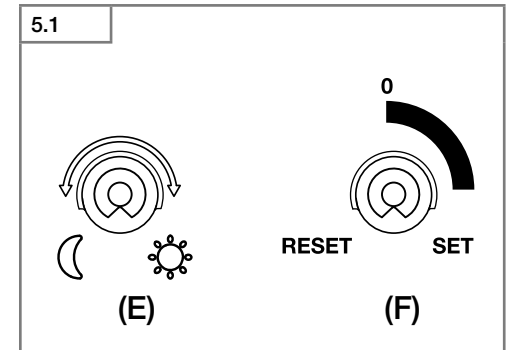
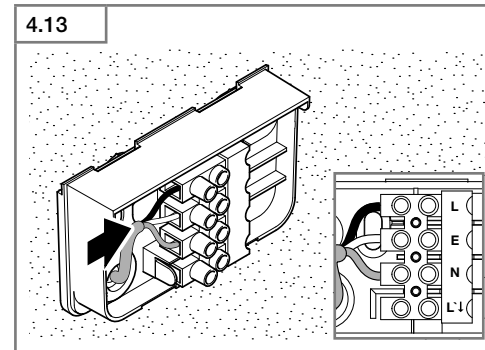
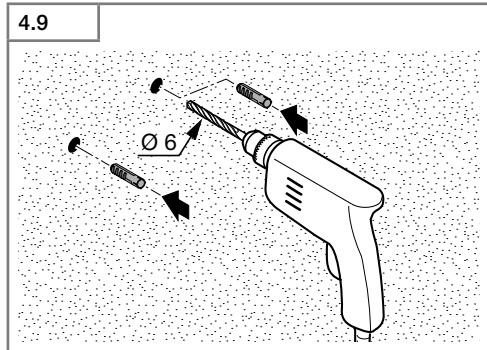
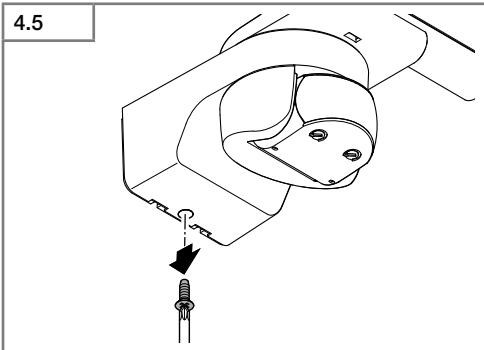
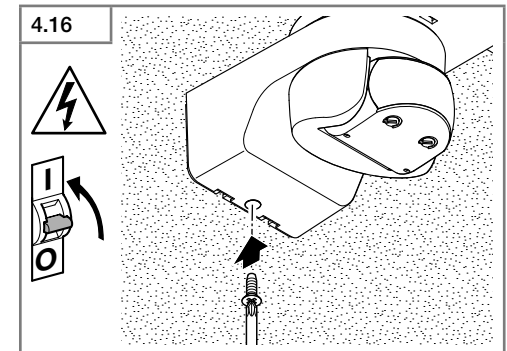
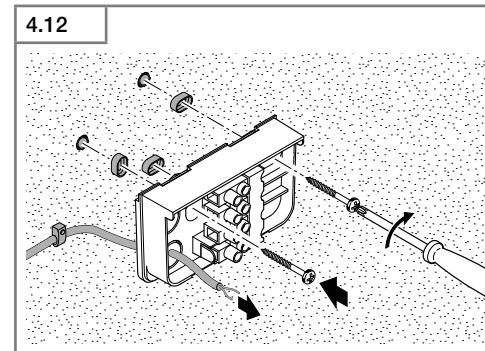
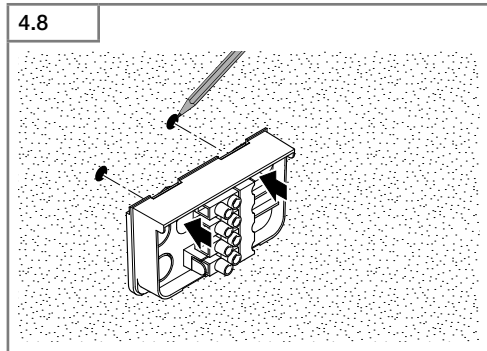
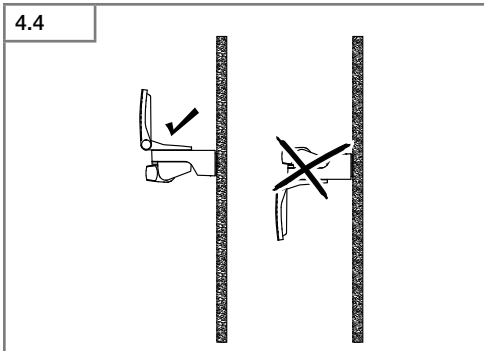
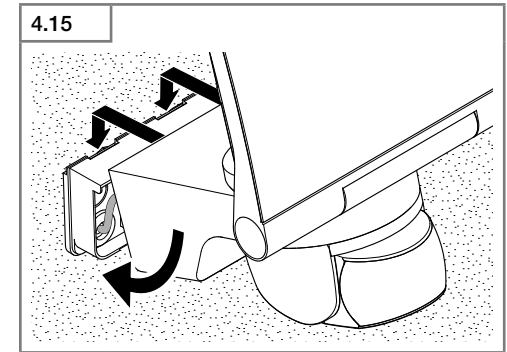
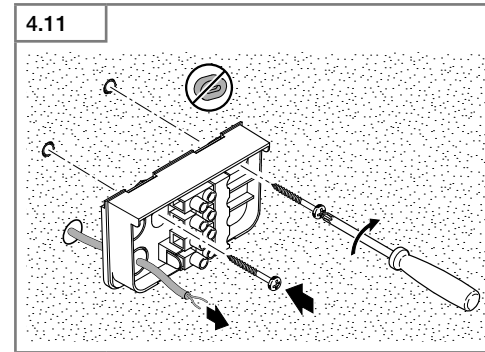
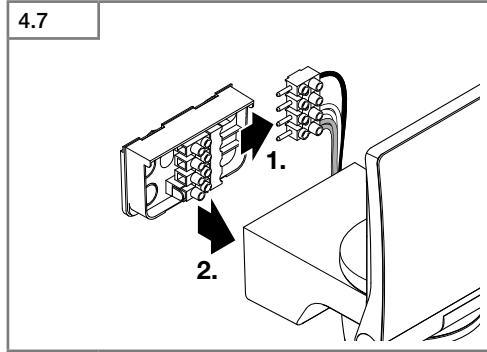
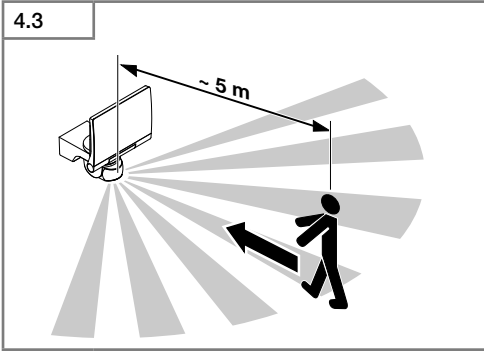


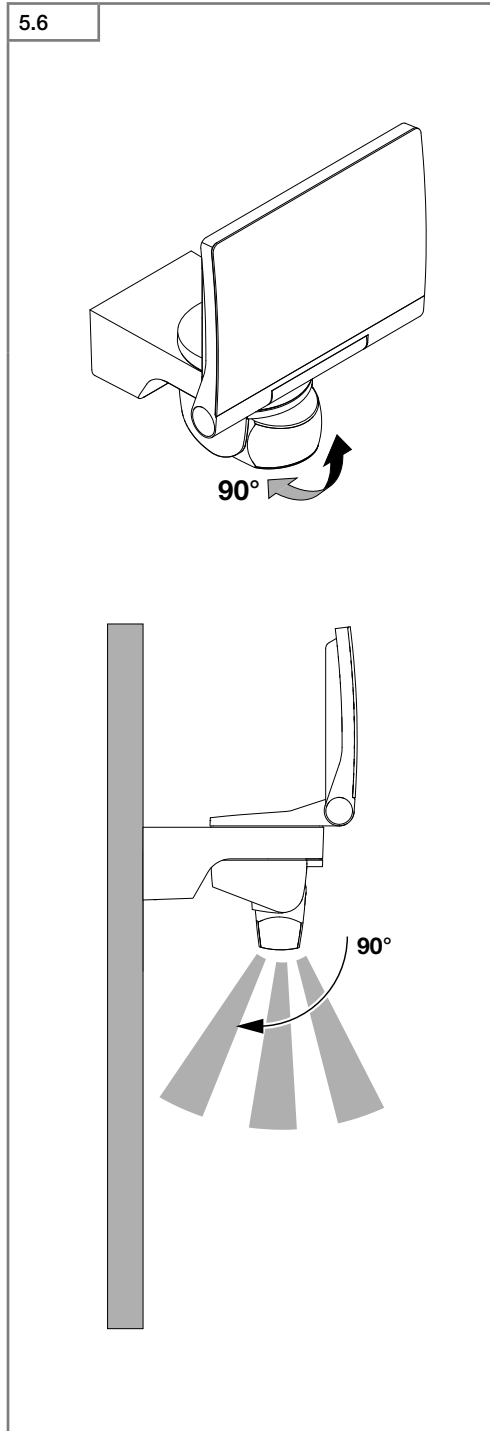
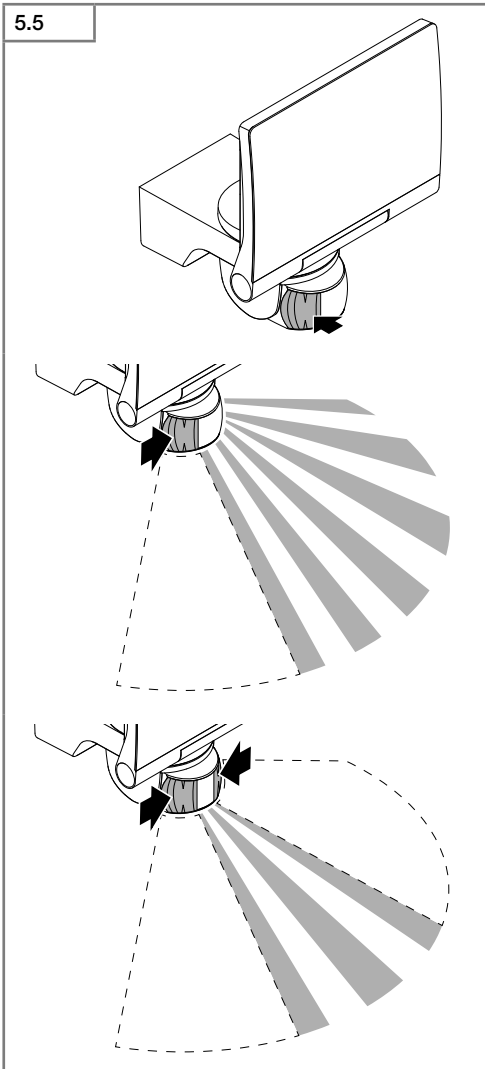
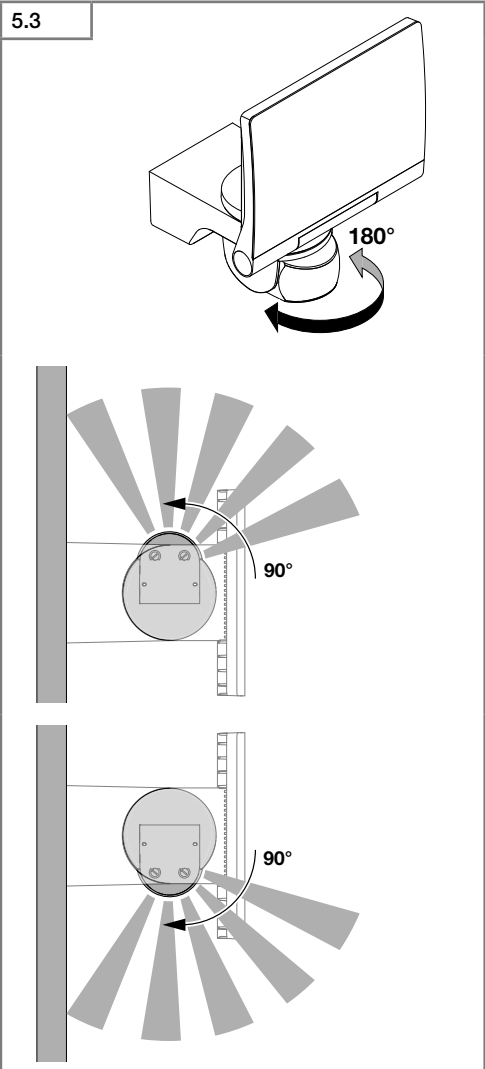
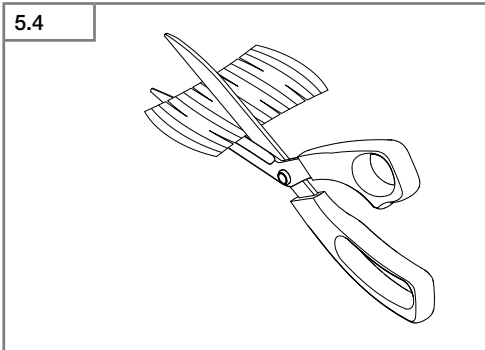
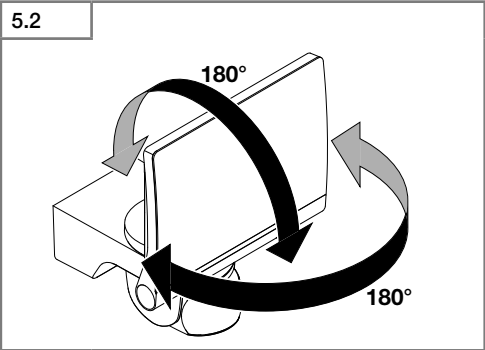
110050436 04/2017\_ Technische Änderungen vorbehalten. / Subject to technical modification without notice.

Information  
**XLED home 2 Z-Wave**

- D..... 8    **Textteil beachten!**
- GB..... 13    **Follow written instructions!**
- F..... 18    **Suivre les instructions ci-après !**
- NL..... 23    **Tekstpassage in acht nemen!**
- I..... 28    **Seguire attentamente le istruzioni!**







## 1. Zu diesem Dokument

### Bitte sorgfältig lesen und aufbewahren!

- Urheberrechtlich geschützt. Nachdruck, auch auszugsweise, nur mit unserer Genehmigung.
- Änderungen, die dem technischen Fortschritt dienen, vorbehalten.

### Symbolerklärung



**Warnung vor Gefahren!**



**Verweis auf Textstellen im Dokument.**

## 2. Allgemeine Sicherheitshinweise



**Vor allen Arbeiten am Gerät die Spannungszufuhr unterbrechen!**

- Bei der Installation dieser Geräte handelt es sich um eine Arbeit an der Netzspannung; sie muss daher fachgerecht nach den länderspezifischen Installationsvorschriften und Anschlussbedingungen durchgeführt werden. (CE- VDE 0100, CA- ÖVE/ÖNORM E 8001-1, CE- SEV 1000)
- Die Leuchte ist so zu positionieren, dass längeres in die Leuchte starren in einem geringeren Abstand als 0,3 m nicht zu erwarten ist.
- Das Strahlergehäuse erwärmt sich während des Betriebes. Die Ausrichtung des LED-Panels nur durchführen wenn dieses abgekühlt ist. Nicht aus kurzer Distanz oder einen längeren Zeitraum (> 5 min) in die LED-Leuchte blicken. Dies kann zu einer Schädigung der Netzhaut führen.
- Montieren Sie das Gerät nicht auf (gewöhnlich) leicht entflammaren Oberflächen.

## 3. XLED home 2 / XLED home 2 XL

### Bestimmungsgemäßer Gebrauch

- Sensor-Strahler zur Wandmontage im Außenbereich geeignet.
- Frei schwenkbares LED Panel und beweglicher Sensor.

Bewegung schaltet Licht, Alarm und vieles mehr. Mit dem frei schwenkbaren Panel lässt sich der Strahler im privaten Bereich zur Haus- und Grundstücksbeleuchtung oder im gewerblichen Bereich z.B. zur Beleuchtung des Firmengeländes perfekt einsetzen. Die höchst effiziente LED-Technologie

sorgt in Verbindung mit der opalen Scheibe für flächiges Licht.

Dieses Gerät kann in das Smart Friends System oder in jedes beliebige Z-Wave-Netzwerk integriert werden. Z-Wave ist ein Funkstandard zur Vernetzung von Z-Wave-Geräten. Die Sensorgrößen des Sensor-LED-Strahlers können zur funkbasierten Gebäudeautomation genutzt werden. Neben zertifizierten Z-Wave-Controllern empfiehlt sich die Nutzung der Smart Friends-Box. Mit Hilfe dieser SmartHome-Zentrale können Z-Wave-Produkte von STEINEL und die Smart Friends-Produkte von ABUS, Paulmann und Schellenberg vernetzt werden.

Lieferumfang (Abb. 3.1)

Schwenkbereich Sensor (Abb. 3.2/3.3/5.6)

Produktmaße (Abb. 3.4/3.5)

Geräteübersicht (Abb. 3.6)

- A LED-Panel
- B Gehäuse
- C Wandhalter
- D Sensoreinheit
- E Dämmerungseinstellung
- F Z-Wave-Drehregler
- G Status-LED

## 4. Elektrische Installation

- Stromversorgung abschalten (Abb. 3.7)

### Anschluss Netzzuleitung

Die Netzzuleitung besteht aus einem 3-adrigen Kabel:

- L = Phase (meistens schwarz, braun oder grau)
- N = Neutralleiter (meistens blau)
- PE = Schutzleiter (grün/gelb)

Im Zweifel müssen Sie die Leitungen mit einem Spannungsprüfer identifizieren; anschließend wieder spannungsfrei schalten. Phase (L) und Neutralleiter (N) werden an der Lüsterklemme angeschlossen. Der Schutzleiter kann mit Hilfe der Klemme (E) durchgeschleift werden.

Anschlussdiagramm (Abb. 3.7)

**Wichtig:** Ein Vertauschen der Anschlüsse führt im Gerät oder Ihrem Sicherungskasten später zum Kurzschluss. In diesem Fall müssen nochmals die einzelnen Leitungen identifiziert und neu verbunden werden.

Die Lichtquelle dieser Leuchte ist nicht ersetzbar; falls die Lichtquelle ersetzt werden muss (z.B. am Ende Ihrer Lebensdauer), ist die komplette Leuchte zu ersetzen.

## 5. Montage

- Alle Bauteile auf Beschädigungen prüfen.
- Bei Schäden das Produkt nicht in Betrieb nehmen.
- Geeigneten Montageort auswählen unter Berücksichtigung der Reichweite und Bewegungserfassung. (Abb. 4.1)
- Ausrichtung des Sensorstrahlers. (Abb. 4.4)

Die sicherste Bewegungserfassung wird erreicht, wenn das Gerät seitlich zur Gehrichtung montiert wird und keine Hindernisse (z.B. Bäume, Mauern etc.) die Sicht des Sensors behindern (Abb. 4.2/4.3).

### Montageschritte

- Stromversorgung abschalten. (Abb. 3.7)
- Sicherungsschrauben lösen. (Abb. 4.5)
- Gehäuse (B) vom Wandhalter (C) lösen. (Abb. 4.6)
- Steckklemme (Male) vom Wandhalter trennen. (Abb. 4.7)
- Bohrlöcher anzeichnen. (Abb. 4.8)
- Löcher bohren und Dübel einsetzen. (Abb. 4.9)
- Dichtstopfen einsetzen. (Abb. 4.10)
  - Zuleitung Unterputz (Abb. 4.11)
  - Zuleitung Aufputz mit Abstandhaltern (Abb. 4.12)
- Anschlusskabel anschließen. (Abb. 4.13)
- Steckklemme verbinden. (Abb. 4.14)
- Gehäuse auf Wandhalter aufstecken. (Abb. 4.15)
- Sicherungsschraube einschrauben. (Abb. 4.16)
- Stromversorgung einschalten. (Abb. 4.16)
- Einstellungen vornehmen → "6. Funktion"

## 6. Funktion

Der Sensor-LED-Strahler funktioniert auch ohne Einbindung in ein Z-Wave-Netzwerk. Dabei ist die Zeiteinstellung fest auf 3 Minuten eingestellt. Bei Inbetriebnahme schaltet sich der Strahler nach der Einmessphase von 10 Sekunden aus und ist anschließend für den Sensorbetrieb aktiv. Nun kann der Strahler in das Z-Wave-Netzwerk integriert werden.

Die Einstellungen können über Drehregler oder per Z-Wave-Netzwerk vorgenommen werden. Es gelten immer die zuletzt eingestellten Werte, unabhängig davon, ob die Einstellung über die Drehregler oder per Z-Wave-Netzwerk erfolgte.

### Werkseinstellungen

Dämmerungseinstellung (E): 2000 Lux  
Zeiteinstellung: 3 min

### Dämmerungseinstellung (Abb. 5.1/E)

stufenlos einstellbar

Einstellregler auf ☾ = Dämmerungsbetrieb  
ca. 2 Lux

Einstellregler auf ⚙ = Tageslichtbetrieb  
ca. 2000 Lux

**Hinweis:** Bei Einstellung des Erfassungsbereiches bei Tageslicht ist der Einstellregler auf ⚙ = Tageslichtbetrieb zu stellen.

### Reichweiteneinstellung/Justierung

Je nach Bedarf kann der Erfassungsbereich optimal eingestellt werden.

Sensoreinheit

- Schwenken der Sensoreinheit horizontal 180°. (Abb. 5.3)
- Kippen der Sensoreinheit vertikal 90°. (Abb. 5.6)

Abdeckaufkleber (Abb. 5.4)

Die Abdeckfolie dient dazu, beliebig viele Linsen-segmente abzudecken und somit die Reichweite individuell einzuschränken. Fehlschaltungen werden ausgeschlossen oder Gefahrenstellen gezielt überwacht. (Abb. 5.5)

**Sonstiges:** Schwenkbereich Strahlerkopf (Abb.3.2/3.3/5.2)

## 7. Integration in Z-Wave-Netzwerke

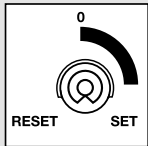
Dieses Produkt kann in allen Z-Wave-Netzwerken mit zertifizierten Z-Wave-Vorrichtungen anderer Hersteller betrieben werden. Alle nicht batteriebetriebenen Netzknoten im Netzwerk wirken als Verstärker - unabhängig vom jeweiligen Anbieter - um die Zuverlässigkeit des Netzwerkes zu erhöhen.

Inklusion	Hinzufügen
Exklusion	Entfernen

Diese Anleitung zur Inklusion und Exklusion von STEINEL Z-Wave-Produkten ist für das Smart Friends System geschrieben. Bei anderen Z-Wave-Produkten kann dies abweichen. Weitere Details dazu finden Sie in der Beschreibung ihres Z-Wave-Controllers. (Um den Inklusions- oder Exklusionsmodus des Strahlers zu starten, den Drehregler des Geräts (F) auf "Set" drehen und innerhalb von 5 Sekunden zurück auf "0" drehen).

Nach der Exklusion bleiben alle Konfigurationsparameter (Zeit, Sensitivität usw.) bis zur nächsten Inklusion erhalten und die Leuchte arbeitet nun im Standalone-Modus - daher kann Z-Wave auch für die Standalone-Einstellung der Leuchte verwendet werden.

### Z-Wave-Drehregler (F)



Drehregler zur Inklusion und Exklusion sowie zum Zurücksetzen des Geräts in Werkseinstellung.

### XLED home 2 dem Smart Friends System hinzufügen:

- 1 Smart Friends App aus dem App Store herunterladen.



- 2 In der Ansicht Räume den Bearbeitungsmodus aktivieren.
- 3 Wählen Sie den gewünschten Raum aus und drücken Sie den Button "Gerät hinzufügen".
- 4 Drehregler des Geräts (F) auf "Set" drehen und innerhalb von 5 Sekunden zurück auf "0" drehen, um den Strahler in den Inklusionsmodus zu bringen. Dieser Modus wird durch das Leuchten der Status-LED (G) angezeigt.
- 5 Nach erfolgreicher Inklusion erfolgt eine Bestätigungsnachricht in der App.

### XLED home 2 aus Smart Friends System entfernen:

- 1 In der Ansicht Räume den Bearbeitungsmodus aktivieren.
- 2 Wählen Sie im gewünschten Raum das Gerät aus und drücken Sie den "delete" Button. Drücken Sie auf löschen und folgen Sie den Anweisungen in der App.
- 3 Drehregler des Geräts (F) auf "Set" drehen und innerhalb von 5 Sekunden zurück auf "0" drehen, um den Strahler in den Exklusionsmodus zu bringen. Dieser Modus wird durch das Leuchten der roten Status-LED (G) angezeigt.
- 4 Nach erfolgreicher Exklusion erfolgt eine Bestätigungsnachricht in der App.

### XLED home 2 mit der App einstellen

- Nach dem Anlernen wird in der App automatisch eine An-/Aus-Szene angelegt
- Folgende Einstellungswerte sind dann automatisch hinterlegt:
  - a) Dämmerungseinstellung = Einstellung des Drehreglers
  - b) Zeiteinstellung = 3 min Ausschaltverzögerung
- in dem Menü "Szene" können die Dämmerungs- und Zeiteinstellungen lux- bzw. sekundengenau eingestellt werden.

### XLED home 2 auf Werkseinstellungen zurücksetzen:

Bitte führen Sie diese Schritte nur durch, wenn der Netzwerk-Hauptregler fehlt oder aus anderen Gründen nicht funktionsfähig ist.

- 1 Drehregler des Geräts (F) auf "Set" drehen und innerhalb von 5 Sekunden auf "Reset" stellen.
- 2 Der Reset wird durch Blinken der Status-LED (G) angezeigt.
- 3 Das Gerät ist nun nicht mehr im Z-Wave-System inkludiert und ist auf Werkseinstellung zurückgesetzt.

**Hinweis:** Die derzeitige Firmware-Version für die Leuchte können Sie unter [z-wave.steinel.de](http://z-wave.steinel.de) herunterladen.

### 8. Betrieb/Pflege

Für spezielle Einbruchalarmanlagen ist das Gerät nicht geeignet, da die hierfür vorgeschriebene Sabotagesicherheit fehlt. Witterungseinflüsse können die Funktion der Sensor-LED-Strahler beeinflussen. Bei starken Windböen, Schnee, Regen, Hagel kann es zu einer Fehlschaltung kommen, da die plötzlichen Temperaturschwän-

kungen nicht von Wärmequellen unterschieden werden können. Die Erfassungslinse kann bei Verschmutzung mit einem feuchten Tuch (ohne Reinigungsmittel) gesäubert werden.

### 9. EG-Konformitätserklärung

Hiermit erklärt STEINEL Vertrieb GmbH, dass der Funkanlagentyp XLED home 2 Z-Wave der Richtlinie 2014/53/EU entspricht. Der vollständige Text der EU-Konformitätserklärung ist unter der folgenden Internetadresse verfügbar: <http://www.steinel.de>

### 10. Garantie

Dieses STEINEL-Produkt ist mit größter Sorgfalt hergestellt, funktions- und sicherheitsgeprüft nach geltenden Vorschriften und anschließend einer Stichprobenkontrolle unterzogen. Steinel übernimmt die Garantie für einwandfreie Beschaffenheit und Funktion. Die Garantiefrist beträgt 5 Jahre und beginnt mit dem Tag des Verkaufs an den Verbrau-

cher. Wir beseitigen Mängel, die auf Material- oder Fabrikationsfehlern beruhen, die Garantieleistung erfolgt durch Instandsetzung oder Austausch mangelhafter Teile nach unserer Wahl.

Eine Garantieleistung entfällt für Schäden an Verschleißteilen sowie für Schäden und Mängel, die durch unsachgemäße Behandlung oder Wartung auftreten. Weitergehende Folgeschäden an fremden Gegenständen sind ausgeschlossen. Die Garantie wird nur gewährt, wenn das unzerlegte Gerät mit kurzer Fehlerbeschreibung, Kassenbono oder Rechnung (Kaufdatum und Händlerstempel), gut verpackt, an die zutreffende Servicestation eingesandt wird.

### Service

Nach Ablauf der Garantiezeit oder Mängeln ohne Garantieanspruch repariert unser Werkservice. Bitte das Produkt gut verpackt an die nächste Servicestation senden.



### 11. Technische Daten

Abmessungen (H x B x T)	194 x 180 x 161	
Leistung	14,8 W/80 lm/W	
Lichtstrom/Helligkeit	1184 lm	
Gewicht	0,575 kg	
Projizierte Fläche	Frontansicht 283,1 cm <sup>2</sup>	Seitenansicht 113 cm <sup>2</sup>
Netzstrom	75mA	
Leistungsfaktor	max. 100 W (ohmsche Last, z. B. Glühlampen) max. 500 W (unkompensiert, induktiv, cos φ = 0,5, z. B. Leuchtstofflampen) max. 4 Stück x 56 W, C ≤ 88 µF	
Effizienz	80 lm/W	
Lichtfarbe	4000 K (neutral weiß)	
Farbwiedergabeindex	Ra ≥ 80	
Netzspannung	230-240 ~V / 50/60 Hz	
Sensorik	Passiv Infrarot	
Reichweite	max. 14 m über Drehregler	
Erfassungswinkel	140°	
Zeiteinstellung	3 min Werkseinstellung / 1 s bis 15 min mit der App	
Dämmerungseinstellung	2-2000 Lux über Drehregler und mit der App	
IP/Schutzklasse	IP44 / II	
Z-Wave Funkreichweite	ca. 100 m (Freifeld)	
Funkfrequenzband	868 MHz	
Sendeleistung	≤ 2,5 mW	

## 12. Betriebsstörungen

Störung	Ursache	Abhilfe
Sensor-LED-Strahler ohne Spannung	<ul style="list-style-type: none"> <li>■ Sicherung defekt, nicht eingeschaltet, Leitung unterbrochen</li> <li>■ Kurzschluss</li> </ul>	<ul style="list-style-type: none"> <li>■ neue Sicherung, Netzschalter einschalten; Leitung mit Spannungsprüfer überprüfen</li> <li>■ Anschlüsse überprüfen</li> </ul>
Sensor-LED-Strahler schaltet nicht ein	<ul style="list-style-type: none"> <li>■ bei Tagesbetrieb, Dämmerungseinstellung steht auf Nachtbetrieb</li> <li>■ Netzschalter AUS</li> <li>■ Sicherung defekt</li> <li>■ Erfassungsbereich nicht gezielt eingestellt</li> </ul>	<ul style="list-style-type: none"> <li>■ neu einstellen</li> <li>■ Einschalten</li> <li>■ neue Sicherung, evtl. Anschluss überprüfen</li> <li>■ neu justieren</li> </ul>
Sensor-LED-Strahler schaltet nicht aus	<ul style="list-style-type: none"> <li>■ dauernde Bewegung im Erfassungsbereich</li> </ul>	<ul style="list-style-type: none"> <li>■ Bereich kontrollieren und evtl. neu justieren bzw. abdecken</li> </ul>
Sensor-LED-Strahler schaltet immer EIN/AUS	<ul style="list-style-type: none"> <li>■ Tiere bewegen sich im Erfassungsbereich</li> </ul>	<ul style="list-style-type: none"> <li>■ Sensor höher schwenken bzw. gezielt abdecken; Bereich umstellen, bzw. abdecken</li> </ul>
Sensor-LED-Strahler schaltet unerwünscht ein	<ul style="list-style-type: none"> <li>■ Wind bewegt Bäume und Sträucher im Erfassungsbereich</li> <li>■ Erfassung von Autos auf der Straße</li> <li>■ plötzliche Temperaturveränderung durch Witterung (Wind, Regen, Schnee) oder Abluft aus Ventilatoren, offenen Fenstern</li> <li>■ Sensor-LED-Strahler schwankt (bewegt sich) durch z.B. Windböen oder starken Niederschlag</li> </ul>	<ul style="list-style-type: none"> <li>■ Bereich umstellen</li> <li>■ Bereich umstellen</li> <li>■ Bereich verändern, Montageort verlegen</li> <li>■ Sensor-LED-Strahler auf einen festen Untergrund montieren</li> </ul>
Das Gerät lässt sich nicht hinzufügen (und ist noch nicht hinzugefügt)	<ul style="list-style-type: none"> <li>■ zu große Entfernung zwischen Z-Wave Controller und Gerät</li> </ul>	<ul style="list-style-type: none"> <li>■ Entfernung zu Z-Wave-Controller verringern</li> <li>■ Einbau eines Z-Wave-Repeater</li> </ul>
Das Gerät lässt sich nicht hinzufügen	<ul style="list-style-type: none"> <li>■ es ist bereits hinzugefügt</li> </ul>	<ul style="list-style-type: none"> <li>■ Gerät aus bestehendem Netzwerk entfernen</li> <li>■ Default Reset durchführen</li> </ul>
Status-LED (G) blinkt alle 5 Sekunden für 1 Sekunde auf	<ul style="list-style-type: none"> <li>■ kein Funkkontakt zur Smart Friends Box oder anderen Z-Wave-Controller</li> </ul>	<ul style="list-style-type: none"> <li>■ Smart Friends Box oder Z-Wave-Controller neustarten</li> <li>■ Entfernung zu Z-Wave-Controller verringern</li> <li>■ Einbau eines Z-Wave-Repeater</li> </ul>
Status-LED (G) blinkt schnell und durchgängig	<ul style="list-style-type: none"> <li>■ kritischer Fehler</li> </ul>	<ul style="list-style-type: none"> <li>■ Gerät kurzzeitig von der Netzspannung trennen</li> </ul>

## GB

### 1. About this document

#### Please read carefully and keep in a safe place.

- Under copyright. Reproduction either in whole or in part only with our consent.
- Subject to change in the interest of technical progress.

#### Symbols



Hazard warning!



Reference to other information in the document.

### 2. General safety precautions



Disconnect the power supply before attempting any work on the unit.

- Installing these units involves work on the mains voltage supply; installation must therefore be carried out professionally in accordance with the applicable national wiring regulations and electrical operating conditions. (DE-VDE 0100, A-ÖVE/ÖNORM E 8001-1, CH-SEV 1000)
- The light must be positioned so that it is not expected that anybody can stare into the light for any prolonged period from a distance of less than 0.3 m.
- The floodlight enclosure heats up when the light is on. Only adjust the angle of the LED panel once it has cooled down. Do not look into the LED light at short range or for any prolonged period (> 5 min). You could damage your retina.
- Do not install the unit on (normally) flammable surfaces.

### 3. XLED home 2 / XLED home 2 XL

#### Proper use

- Sensor-switched floodlight suitable for wall mounting outdoors.
- Fully swivelling LED panel and moveable sensor.

Movement triggers lights, alarms and many other devices. With the fully swivelling panel, the floodlight can be used at home to provide perfect illumination for lighting up property, or commercially for lighting up business premises. In conjunction with the opal cover, this extremely efficient technology provides wide-area lighting.

This device can be integrated into the Smart Friends system or any other Z-Wave network. Z-Wave is a wireless standard for interconnecting Z-Wave devices. The sensor parameters of the sensor-switched LED floodlight can be used for wireless-based building automation. Besides certified Z-Wave controllers, it is recommended to use the Smart Friends Box. This smart-home control centre can be used for interconnecting Z-Wave products from STEINEL and the Smart Friends products from ABUS, Paulmann and Schellenberg.

Package contents (Fig. 3.1)

Sensor adjustment range (Fig. 3.2 / 3.3 / 5.6)

Product dimensions (Fig. 3.4 / 3.5)

Product components (Fig. 3.6)

- A LED panel
- B Enclosure
- C Wall mount
- D Sensor unit
- E Twilight setting
- F Z-Wave control dial
- G Status LED

### 4. Electrical installation

- Switch OFF power supply (Fig. 3.7)

#### Connecting the mains power supply lead

The supply lead consist of three wires:

**L** = Phase conductor (usually black, brown or grey)

**N** = Neutral conductor (usually blue)

**PE** = Protective-earth conductor (green/yellow)

If you are in any doubt, identify the conductors using a voltage tester; then disconnect from the power supply again. Connect the phase conductor (**L**) and neutral conductor (**N**) to the terminal block. The protective-earth conductor can be looped through by means of terminal (**E**).

Wiring diagram (Fig. 3.7)

**Important:** incorrectly wired connections will produce a short circuit later on in the product or your fuse box. In this case, you must identify the individual conductors once again and reconnect them.

The light source of this luminaire cannot be replaced. If the light source needs to be replaced (e.g. at the end of its service life), the complete luminaire must be replaced.

## 5. Mounting

- Check all components for damage.
- Do not use the product if it is damaged.
- Select an appropriate mounting location, taking the reach and motion detection into consideration. (Fig. 4.1)
- Aiming the sensor-switched floodlight. (Fig. 4.4)

The most reliable motion detection is achieved by mounting the unit to face across the direction in which people walk and by making sure no obstacles (e.g. trees, walls etc.) interrupt the line of sensor vision. (Fig. 4.2 / 4.3)

### Mounting procedure

- Switch OFF power supply. (Fig. 3.7)
- Undo retaining screw. (Fig. 4.5)
- Detach enclosure (B) from wall mount (C). (Fig. 4.6)
- Detach plug-in terminal (male) from wall mount. (Fig. 4.7)
- Mark drill holes. (Fig. 4.8)
- Drill holes and fit wall plugs. (Fig. 4.9)
- Fit sealing plug. (Fig. 4.10)
  - Power supply lead, concealed (Fig. 4.11)
  - Power supply lead, surface-mounted, with spacers (Fig. 4.12)
- Connect conductors. (Fig. 4.13)
- Connect plug-in terminal. (Fig. 4.14)
- Fit enclosure onto wall mount. (Fig. 4.15)
- Screw in retaining screw. (Fig. 4.16)
- Switch ON power supply. (Fig. 4.16)
- Make settings → "6. Function"

## 6. Function

The sensor-switched LED floodlight will also work without being integrated into a Z-Wave network. In this case, the time setting is permanently set to 3 minutes. When putting the floodlight into operation, it will switch OFF after the 10-second calibration phase and is then activated for sensor mode. The floodlight can now be integrated into the Z-Wave network.

The settings can be made via control dials or via Z-Wave network. The settings last selected will always be in effect regardless of whether they were made via the control dials or via Z-Wave network.

### Factory settings

Twilight level (E): 2000 lux  
Time setting: 3 min

### Twilight setting (Fig. 5.1/E)

infinitely variable

Control dial set to ☾ = twilight operation approx. 2 lux

Control dial set to ☀ = daylight operation approx. 2000 lux

**Note:** To adjust the detection zone in daylight, the control dial must be set to ☀ = daylight operation.

### Reach setting/adjustment

The detection zone can be optimised to suit requirements.

Sensor unit

- Sensor unit swivels through 180°. (Fig. 5.3)
- Sensor unit tilts through 90°. (Fig. 5.6)

### Adhesive shrouds (Fig. 5.4)

The film shroud can be used for masking out any number of lens segments to limit reach as required. Inadvertent triggering is ruled out or the sensor can be targeted to watch over danger spots (Fig. 5.5).

**Other:** Floodlight adjustment range (Fig.3.2 / 3.3 / 5.2)

## 7. Integration into Z-Wave networks

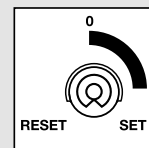
This product can be operated in any Z-Wave network with other Z-Wave certified devices from other manufacturers. All non-battery operated nodes within the network will act as repeaters regardless of vendor to increase reliability of the network.

Inclusion	Add
Exclusion	Remove

These instructions for including and excluding STEINEL Z-Wave products have been written for the Smart Friends system. They may not always apply to other Z-Wave products. You will find further details in the description of your Z-Wave controller. (To start the floodlight's inclusion or exclusion mode, turn the device's control dial (F) to "Set" and back to "0" within 5 seconds).

Following exclusion, all configuration parameters (time, sensitivity etc.) remain intact until next inclusion and the light now works in standalone mode – as a result, Z-Wave can also be used for the light's standalone setting.

### Z-Wave control dial (F)



Control dial for inclusion and exclusion as well as for returning the device to the factory setting.

### Adding XLED home 2 to the Smart Friends system:

- 1 Download the Smart Friends app from the app store.



- 2 In the rooms view, activate the edit mode.
- 3 Select the chosen room and press the "Add device" button.
- 4 To put the device into inclusion mode, turn the device's control dial (F) to "Set" and back to "0" within 5 seconds. The status LED (G) lights up to show that this mode is selected.
- 5 The app displays a confirmation message once inclusion has been successfully completed.

### Removing XLED home 2 from the Smart Friends system:

- 1 In the rooms view, activate the edit mode.
- 2 Select the device in the chosen room and press the "delete" button. Press delete and follow the instructions in the app.
- 3 To put the device into exclusion mode, turn the device's control dial (F) to "Set" and back to "0" within 5 seconds. The red status LED (G) lights up to show that this mode is selected.
- 4 The app displays a confirmation message once exclusion has been successfully completed.

### Setting XLED home 2 with the app

- After programming, an ON/OFF scene is automatically created in the app.
- The following setting values are then automatically stored:
  - a) Twilight setting = control-dial setting
  - b) Time setting = 3 min switch-OFF delay
- The twilight and time settings can be selected to the accuracy of one lux and one second respectively in the "Scene" menu.

### Resetting XLED home 2 to the factory settings:

Please only perform these steps if the main network controller is missing or not working for other reasons.

- 1 Turn the device's control dial (F) to "Set" and move it to "Reset" within 5 seconds.
- 2 The status LED (G) briefly flashes to show that the light has been reset.
- 3 The device is now no longer included in the Z-Wave system and has been returned to factory settings.

**Note:** the current firmware version for the light is available for downloading from [z-wave.steinel.de](http://z-wave.steinel.de).

## 8. Operation/maintenance

The unit is not suitable for burglar alarm systems as it is not tamperproof in the manner prescribed for such systems. Weather can affect the operation of the sensor-switched LED floodlight. Strong gusts of wind, snow, rain and hail may cause the light to come ON when it is not wanted because the sensor is unable to distinguish between sudden changes in temperature and sources of heat. The detector lens may be cleaned with a damp cloth if it gets dirty (do not use cleaning agents).

## 9. EC Declaration of Conformity

STEINEL Vertrieb GmbH hereby declares that the XLED home 2 Z-Wave radio equipment type conforms to Directive 2014/53/EU. The full wording of the EU Declaration of Conformity is available for downloading from the following Internet address: <http://www.steinel.de>

## 10. Warranty

This STEINEL product has been manufactured with utmost care, tested for proper operation and safety and then subjected to random sample inspection. Steinel guarantees that it is in perfect condition and proper working order. The warranty period is 5 years and starts on the date of sale to the consumer. We will remedy defects caused by material flaws or manufacturing faults. The warranty will be met by repair or replacement of defective parts at our own discretion.



The warranty shall not cover damage to wear parts, damage or defects caused by improper treatment or maintenance. Further consequential damage to other objects shall be excluded.

Claims under the warranty will only be accepted if the unit is sent fully assembled and well-packed with a brief description of the fault, a receipt or invoice (date of purchase and dealer's stamp) to the appropriate Service Centre.

#### Service

Our Customer Service Department will repair faults not covered by the warranty or after the warranty period has expired. Please send the product well-packed to your nearest Service Centre.



## 11. Technical specifications

Dimensions (H x W x D)	194 x 180 x 161	
Output	14.8 W / 80 lm/W	
Luminous flux / brightness	1184 lm	
Weight	0.575 kg	
Area illuminated	Front view 283.1 cm <sup>2</sup>	Side view 113 cm <sup>2</sup>
Mains current	75 mA	
Power factor	max. 100 W (resistive load, e.g. light bulbs) max. 500 W (uncorrected, inductive, $\cos \varphi = 0.5$ , e.g. fluorescent lamps) max. 4 x 56 W, $C \leq 88 \mu\text{F}$	
Efficiency	80 lm/W	
Colour temperature	4000K (neutral white)	
Colour rendering index	$R_a \geq 80$	
Supply voltage	230-240 ~V / 50/60 Hz	
Sensor system	Passive infrared	
Reach	max. 14 m via control dial	
Angle of coverage	140°	
Time setting	3 min factory setting / 1 s to 15 min with the app	
Twilight setting	2-2000 lux via control dial and with the app	
IP / protection class	IP44 / II	
Z-Wave wireless range	approx. 100 m (unobstructed line of vision)	
Radio frequency band	868 MHz	
Transmitter power	$\leq 2.5 \text{ mW}$	

## 12. Troubleshooting

Malfunction	Cause	Remedy
Sensor-switched LED floodlight without power	<ul style="list-style-type: none"> <li>■ Fuse faulty; not switched ON; break in wiring</li> <li>■ Short-circuit</li> </ul>	<ul style="list-style-type: none"> <li>■ New fuse, turn on power switch, check wiring with voltage tester</li> <li>■ Check connections</li> </ul>
Sensor-switched LED floodlight will not switch ON	<ul style="list-style-type: none"> <li>■ Twilight setting in night-time mode during daytime operation</li> <li>■ Mains switch OFF</li> <li>■ Fuse faulty</li> <li>■ Detection zone not correctly adjusted</li> </ul>	<ul style="list-style-type: none"> <li>■ Reset</li> <li>■ Switch ON</li> <li>■ Replace fuse, check connection if necessary</li> <li>■ Readjust</li> </ul>
Sensor-switched LED floodlight will not switch OFF	<ul style="list-style-type: none"> <li>■ Continued movement within the detection zone</li> </ul>	<ul style="list-style-type: none"> <li>■ Check zone and readjust if necessary or apply shroud</li> </ul>
Sensor-switched LED floodlight keeps switching ON and OFF	<ul style="list-style-type: none"> <li>■ Animals moving in detection zone</li> </ul>	<ul style="list-style-type: none"> <li>■ Tilt sensor higher or apply specific shrouds; adjust detection zone or fit shrouds</li> </ul>
Sensor-switched LED floodlight switches ON when it should not	<ul style="list-style-type: none"> <li>■ Wind is moving trees and bushes in the detection zone</li> <li>■ Cars in the street are detected</li> <li>■ Sudden temperature changes due to weather (wind, rain, snow) or exhaust air from fans or open windows</li> <li>■ Sensor-switched LED floodlight swaying (moving), resulting, for example, from gusts of wind or heavy precipitation</li> </ul>	<ul style="list-style-type: none"> <li>■ Change detection zone</li> <li>■ Change detection zone</li> <li>■ Adjust detection zone or install in a different place</li> <li>■ Fit sensor-switched LED floodlight to a firm surface</li> </ul>
The device cannot be added (and is not yet added)	<ul style="list-style-type: none"> <li>■ Z-Wave controller too far from the device</li> </ul>	<ul style="list-style-type: none"> <li>■ Reduce distance from Z-Wave controller</li> <li>■ Install a Z-Wave repeater</li> </ul>
The device cannot be added	<ul style="list-style-type: none"> <li>■ It is already added</li> </ul>	<ul style="list-style-type: none"> <li>■ Remove device from existing network</li> <li>■ Carry out default reset</li> </ul>
Status-LED (G) flashing for 1 second every 5 seconds	<ul style="list-style-type: none"> <li>■ No wireless contact with the Smart Friends Box or other Z-Wave controller</li> </ul>	<ul style="list-style-type: none"> <li>■ Re-start Smart Friends Box or Z-Wave controller</li> <li>■ Reduce distance from Z-Wave controller</li> <li>■ Install a Z-Wave repeater</li> </ul>
Status LED (G) flashing rapidly all the time	<ul style="list-style-type: none"> <li>■ Critical fault</li> </ul>	<ul style="list-style-type: none"> <li>■ Briefly disconnect device from the mains power supply</li> </ul>

## 1. À propos de ce document

**Veillez le lire attentivement et le conserver en lieu sûr !**

- Il est protégé par la loi sur les droits d'auteur. Une réimpression même partielle n'est autorisée qu'après notre accord préalable.
- Sous réserve de modifications techniques.

### Explication des symboles



**Attention danger !**



**Renvoi à des passages dans le document.**

## 2. Consignes de sécurité générales



**Avant toute intervention sur l'appareil, couper l'alimentation électrique !**

- L'installation de ces appareils implique une intervention sur le réseau électrique et doit donc être effectuée correctement et conformément à la norme NF C-15100. (© VDE 0100, (A) ÖVE/ÖNORM E 8001-1, (© SEV 1000)
- Positionner le projecteur de manière à ce que l'on ne puisse pas s'attendre à ce que quelqu'un fixe longtemps le projecteur à une distance de moins de 0,3 m.
- Le boîtier chauffe pendant le fonctionnement. Laisser refroidir le panneau LED avant de l'orienter. Ne pas regarder directement le projecteur LED allumé d'une courte distance ou pendant un moment prolongé (> 5 min). Cela pourrait endommager la rétine.
- Ne pas installer l'appareil sur des surfaces (en général) facilement inflammables.

## 3. XLED home 2 / XLED home 2 XL

### Utilisation conforme aux prescriptions

- Projecteur à détection idéal pour le montage mural à l'extérieur.
- Panneau LED à orientation libre et détecteur ajustable.

Le mouvement allume la lumière, déclenche une alarme, etc. Avec son panneau à orientation libre, il est possible d'utiliser le projecteur dans une propriété privée pour éclairer une maison ou un jardin ou dans le domaine professionnel, par ex. pour éclairer le

site d'une entreprise. Combinée avec le diffuseur opalescent, la technologie LED extrêmement efficace garantit un éclairage des grands espaces extérieurs.

Il est possible d'intégrer cet appareil dans le système Smart Friends ou dans n'importe quel réseau Z-Wave. Z-Wave est un protocole radio permettant de mettre des appareils Z-Wave en réseau. Il est possible d'utiliser les données du détecteur du projecteur LED à détection pour l'automatisation de bâtiments basée sur un protocole radio.

Outre les contrôleurs Z-Wave certifiés, il est recommandé d'utiliser le Smart Friends Box. La centrale SmartHome permet de mettre en réseau des appareils Z-Wave STEINEL et des appareils Smart Friends ABUS, Paulmann et Schellenberg.

Contenu de la livraison (fig. 3.1)

Orientation du détecteur (fig. 3.2/3.3/5.6)

Dimensions de l'appareil (fig. 3.4/3.5)

Vue d'ensemble de l'appareil (fig. 3.6)

- A Panneau LED
- B Boîtier
- C Support mural
- D Détecteur
- E Réglage de la luminosité de déclenchement
- F Bouton de réglage Z-Wave
- G LED d'état

## 4. Installation électrique

- Couper l'alimentation électrique (fig. 3.7)

### Branchement du câble d'alimentation secteur

Le câble secteur est composé d'un câble à 3 conducteurs :

- L = phase (généralement noir, marron ou gris)
- N = neutre (généralement bleu)
- PE = conducteur de terre (vert/jaune)

En cas de doute, il faut identifier les câbles avec un testeur de tension, puis les remettre hors tension. La phase (L) et le neutre (N) sont branchés au domino. Il est possible de boucler le conducteur de terre en utilisant le domino (E).

Schéma de raccordement (fig. 3.7)

**Important :** une inversion des branchements entraînera plus tard un court-circuit dans l'appareil ou dans le boîtier à fusibles. Dans ce cas, il faut à nouveau identifier les lignes et les raccorder en conséquence. Il n'est pas possible de remplacer la source lumineuse de ce projecteur. S'il fallait la remplacer (par ex. si elle est brûlée), il faut remplacer le projecteur en entier.

## 5. Montage

- Contrôler l'absence de dommages sur toutes les pièces.
- Ne pas mettre l'appareil en service en cas de dommage.
- Choisir l'emplacement de montage approprié en tenant compte de la portée et de la détection des mouvements. (fig. 4.1)
- Orientation du projecteur à détection. (fig. 4.4)

La détection des mouvements est la plus fiable quand l'appareil est monté perpendiculairement au sens de passage et qu'aucun obstacle (arbre, mur, etc.) n'obstrue son champ de visée (fig. 4.2/4.3).

### Étapes de montage

- Couper l'alimentation électrique. (fig. 3.7)
- Desserrer les vis de blocage. (fig. 4.5)
- Enlever le boîtier (B) du support mural (C). (fig. 4.6)
- Retirer le domino (mâle) du support mural. (fig. 4.7)
- Marquer l'emplacement des trous. (fig. 4.8)
- Percer les trous, puis mettre les chevilles. (fig. 4.9)
- Mettre le bouchon. (fig. 4.10)
  - Câble d'alimentation encastré (fig. 4.11)
  - Câble d'alimentation en saillie avec pièces d'écartement (fig. 4.12)
- Brancher les câbles de raccordement. (fig. 4.13)
- Raccorder le domino. (fig. 4.14)
- Emboîter le boîtier sur le support mural. (fig. 4.15)
- Serrer la vis de blocage. (fig. 4.16)
- Mettre l'appareil sous tension. (fig. 4.16)
- Procéder aux réglages → « 6. Fonctions »

## 6. Fonctions

Le projecteur LED à détection fonctionne également sans intégration dans un réseau Z-Wave. La temporisation est alors réglée de manière fixe sur 3 minutes. Lors de la mise en service du projecteur, ce dernier s'éteint au bout de 10 secondes après la phase d'étalonnage et bascule en mode détection. Il est maintenant possible d'intégrer le projecteur dans le réseau Z-Wave.

Le bouton de réglage ou le réseau Z-Wave permet d'effectuer les réglages.

Les dernières valeurs réglées sont toujours valables peu importe si elles ont été réglées via les boutons de réglage ou par l'intermédiaire du réseau Z-Wave.

### Réglages effectués en usine

Réglage de la luminosité de déclenchement (E) : 2000 lx  
Temporisation : 3 min

### Réglage de la luminosité de déclenchement (fig. 5.1 / E)

Réglable progressivement

Bouton de réglage sur ☾ = fonctionnement nocturne, env. 2 lx

Bouton de réglage sur ☀ = fonctionnement diurne, env. 2000 lx

**Remarque :** pour le réglage de la zone de détection en plein jour, il faut mettre le bouton de réglage sur ☀ = fonctionnement diurne.

### Réglage de la portée/Ajustage

Il est possible de régler la zone de détection de façon optimale en fonction des besoins.

Détecteur

- Possibilité d'orienter le détecteur de 180° à l'horizontale. (fig. 5.3)
- Possibilité de faire basculer le détecteur de 90° à la verticale. (fig. 5.6)

### Cache autocollant (fig. 5.4)

Le cache sert à masquer le nombre voulu de segments de lentille et à limiter individuellement la portée. Cela permet d'exclure tout déclenchement intempestif ou de surveiller de manière ciblée les zones dangereuses (fig. 5.5).

**Divers :** orientation de la tête du projecteur (fig. 3.2/3.3/5.2)

## 7. Intégration dans des réseaux Z-Wave

Ce projecteur peut fonctionner dans tous les réseaux Z-Wave avec des appareils Z-Wave certifiés d'autres marques. Tous les nœuds de réseau fonctionnant sans batterie dans le réseau assurent la fonction d'un amplificateur indépendamment du fournisseur respectif afin d'augmenter la fiabilité du réseau.

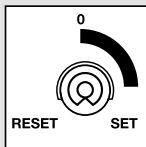
Inclusion	Ajouter
Exclusion	Supprimer

Ce mode d'emploi expliquant l'inclusion et l'exclusion des produits Z-Wave STEINEL a été rédigé pour le système Smart Friends. Il peut y avoir des différences en cas d'utilisation d'autres appareils Z-Wave.

Vous trouverez de plus amples informations à ce sujet dans la description de votre contrôleur Z-Wave. (Pour démarrer le mode d'inclusion ou d'exclusion du projecteur, tournez le bouton de réglage de l'appareil (F) sur « Set », puis remettez-le sur « 0 » dans les 5 secondes qui suivent).

Une fois l'exclusion terminée, tous les paramètres de configuration (durée, sensibilité, etc.) sont conservés jusqu'à la prochaine inclusion et le projecteur fonctionne maintenant en mode autonome d'où la possibilité d'utiliser également Z-Wave pour le réglage autonome du projecteur.

#### Bouton de réglage Z-Wave (F)



Bouton de réglage pour l'inclusion et l'exclusion ainsi que pour la réinitialisation de l'appareil aux réglages effectués en usine.


#### Ajouter le projecteur XLED home 2 au système Smart Friends :

- 1 Téléchargez l'application Smart Friends dans la boutique des applications.



- 2 Activez le mode d'édition à l'écran de visualisation des pièces.
- 3 Sélectionnez la pièce souhaitée et appuyez sur le bouton « Ajouter appareil ».
- 4 Tournez le bouton de réglage de l'appareil (F) sur « Set », puis remettez-le sur « 0 » dans les 5 secondes qui suivent afin de mettre le projecteur dans le mode inclusion. La LED d'état (G) allumée signale que l'appli est dans ce mode.
- 5 Vous recevez un message de confirmation dans l'application une fois l'inclusion réussie.

#### Supprimer le projecteur XLED home 2 du système Smart Friends :

- 1 Activez le mode d'édition à l'écran de visualisation des pièces.
- 2 Sélectionnez l'appareil dans la pièce souhaitée et appuyez sur le bouton « Delete » . Appuyez sur « Supprimer » et suivez les instructions données par l'application.

- 3 Tournez le bouton de réglage de l'appareil (F) sur « Set », puis remettez-le sur « 0 » dans les 5 secondes qui suivent afin de mettre le projecteur dans le mode exclusion. La LED d'état (G) rouge signale que le projecteur est dans ce mode.
- 4 Vous recevez un message de confirmation dans l'application une fois l'exclusion réussie.

#### Régler le projecteur XLED home 2 avec l'application

- Une fois l'apprentissage terminé, un scénario Marche/Arrêt est automatiquement créé dans l'application.
- Les valeurs de réglage suivantes sont alors automatiquement mémorisées :
  - a) Réglage de la luminosité de déclenchement = réglage du bouton de réglage
  - b) Temporisation = 3 min de temporisation de l'extinction
- Il est possible de régler à la seconde ou au lux près la luminosité de déclenchement et la temporisation dans le menu « Scénario ».

#### Réinitialisation du projecteur XLED home 2 aux réglages effectués en usine :

Veuillez uniquement procéder comme suit si le régulateur principal du réseau manque ou ne fonctionne pas pour toute autre raison.

- 1 Tournez le bouton de réglage de l'appareil (F) sur « Set », puis remettez-le sur « Reset » (Réinitialisation) dans les 5 secondes qui suivent.
- 2 La réinitialisation par défaut est signalée par la LED d'état (G).
- 3 L'appareil n'est maintenant plus inclus dans le système Z-Wave et a été réinitialisé aux réglages effectués en usine.

**Remarque :** vous pouvez télécharger la version actuelle du micrologiciel pour le projecteur sur le site Internet [z-wave.steinell.de](http://z-wave.steinell.de).

#### 8. Utilisation/Entretien

L'appareil n'est toutefois pas prévu pour les alarmes spéciales anti-intrusion car il n'est pas protégé contre le vandalisme. Les conditions atmosphériques peuvent influencer le fonctionnement du projecteur LED à détection. Les rafales de vent, la neige, la pluie, la grêle peuvent entraîner un déclenchement intempestif car le détecteur ne peut pas distinguer les brusques variations de température des sources de chaleur.

Si la lentille de détection se salit, la nettoyer avec un chiffon humide (ne pas utiliser de détergent).

#### 9. Déclaration de conformité CE

STEINEL Vertrieb GmbH déclare que le type d'appareils radio XLED home 2 Z-Wave est conforme à la directive 2014/53/UE. Vous trouverez le texte intégral de la déclaration de conformité UE à l'adresse Internet suivante : <http://www.steinell.de>

#### 10. Garantie

Ce produit STEINEL a été fabriqué avec le plus grand soin. Son fonctionnement et sa sécurité ont été contrôlés suivant des procédures fiables et il a été soumis à un contrôle final par sondage. STEINEL garantit un état et un fonctionnement irréprochables. La durée de garantie est de 5 ans et débute au jour de la vente au consommateur. Nous remédions aux défauts provenant d'un vice de matière ou de construction. La garantie sera assurée à notre discrétion par réparation ou échange des pièces défectueuses.

La garantie ne s'applique ni aux pièces d'usure, ni aux dommages et défauts dus à une utilisation ou maintenance incorrecte. Les dommages consécutifs causés à d'autres objets sont exclus de la garantie.

La garantie ne s'applique que si l'appareil non démonté est retourné à la station de service après-vente la plus proche, dans un emballage adéquat, accompagné d'une brève description du défaut et d'un ticket de caisse ou d'une facture portant la date d'achat et le cachet du vendeur.

#### Service après-vente

Le service après-vente de notre usine effectue également les réparations non couvertes par la garantie ou survenant après l'expiration de celle-ci. Veuillez envoyer le produit correctement emballé à la station de service après-vente la plus proche.



#### 11. Caractéristiques techniques

Dimensions (H x l x P)	194 x 180 x 161	
Puissance	14,8 W/80 lm/W	
Flux lumineux/Luminosité	1184 lm	
Poids	0,575 kg	
Surface éclairée	à l'avant 283,1 cm <sup>2</sup>	sur les côtés 113 cm <sup>2</sup>
Courant du secteur	75 mA	
Facteur de puissance	max. 100 W (charge ohmique, par ex. lampes à incandescence) max. 500 W (non compensée, inductive, cos φ = 0,5, par ex. tubes fluorescents) max. 4 x 56 W, C ≤ 88 µF	
Efficacité	80 lm/W	
Couleur de la lumière	4000 K (blanc neutre)	
Indice de rendu des couleurs	IRC ≥ 80	
Tension du réseau	230-240 ~V / 50/60 Hz	
Technologie de détection	infrarouge passif	
Portée	max. 14 m via le bouton de réglage	
Angle de détection	140°	
Temporisation	3 min (réglage effectué en usine) / de 1 s à 15 min via l'application	
Réglage de la luminosité de déclenchement	de 2 à 2000 lx en appuyant sur les boutons de réglage et avec l'application	
IP/Classe de protection	IP44 / II	
Portée radio de Z-Wave	env. 100 m (champ libre)	
Bande de radiofréquences	868 MHz	
Puissance d'émission	≤ 2,5 mW	

## 12. Dysfonctionnements

Problème	Cause	Solution
Projecteur LED à détection sans tension	<ul style="list-style-type: none"> <li>■ Fusible défectueux, appareil hors circuit, câble coupé</li> <li>■ Court-circuit</li> </ul>	<ul style="list-style-type: none"> <li>■ Changer le fusible défectueux, mettre l'interrupteur en circuit, vérifier le câble à l'aide d'un testeur de tension</li> <li>■ Vérifier le branchement</li> </ul>
Projecteur LED à détection ne s'allume pas	<ul style="list-style-type: none"> <li>■ Pendant la journée, le réglage de la luminosité de déclenchement est en position nocturne</li> <li>■ Interrupteur en position ARRÊT</li> <li>■ Fusible défectueux</li> <li>■ Réglage incorrect de la zone de détection</li> </ul>	<ul style="list-style-type: none"> <li>■ Régler à nouveau</li> <li>■ Allumer</li> <li>■ Changer le fusible, éventuellement vérifier le branchement</li> <li>■ Régler à nouveau</li> </ul>
Projecteur LED à détection ne s'éteint pas	<ul style="list-style-type: none"> <li>■ Mouvement continu dans la zone de détection</li> </ul>	<ul style="list-style-type: none"> <li>■ Contrôler la zone de détection, éventuellement la régler à nouveau ou la masquer</li> </ul>
Le projecteur LED à détection s'allume et s'éteint continuellement	<ul style="list-style-type: none"> <li>■ Des animaux se déplacent dans la zone de détection</li> </ul>	<ul style="list-style-type: none"> <li>■ Orienter le détecteur plus vers le haut ou le masquer ; modifier la zone ou la masquer</li> </ul>
Projecteur LED à détection s'allume involontairement	<ul style="list-style-type: none"> <li>■ Le vent agite des arbres et des arbustes dans la zone de détection</li> <li>■ Détection de voitures passant sur la chaussée</li> <li>■ Variations subites de température dues aux intempéries (vent, pluie, neige) ou à des courants d'air provenant de ventilateurs ou de fenêtres ouvertes</li> <li>■ Le projecteur LED à détection oscille (bouge) à cause par ex. de rafales de vent ou de fortes précipitations</li> </ul>	<ul style="list-style-type: none"> <li>■ Modifier la zone</li> <li>■ Modifier la zone</li> <li>■ Modifier la zone, monter l'appareil à un autre endroit</li> <li>■ Installer le projecteur LED à détection sur un support solide</li> </ul>
Il n'est pas possible d'ajouter l'appareil au système (et il n'a pas encore été ajouté)	<ul style="list-style-type: none"> <li>■ La distance entre l'appareil et le contrôleur Z-Wave est trop grande</li> </ul>	<ul style="list-style-type: none"> <li>■ Réduire la distance entre l'appareil et le contrôleur Z-Wave</li> <li>■ Intégration d'un répéteur Z-Wave</li> </ul>
Il n'est pas possible d'ajouter l'appareil au système	<ul style="list-style-type: none"> <li>■ Il existe déjà</li> </ul>	<ul style="list-style-type: none"> <li>■ Retirer l'appareil du réseau existant</li> <li>■ Exécuter une réinitialisation par défaut</li> </ul>
La LED d'état (G) clignote toutes les 5 secondes pendant 1 seconde	<ul style="list-style-type: none"> <li>■ Pas de contact radio avec le Smart Friends Box ou avec d'autres contrôleurs Z-Wave</li> </ul>	<ul style="list-style-type: none"> <li>■ Redémarrer le Smart Friends Box ou le contrôleur Z-Wave</li> <li>■ Réduire la distance entre l'appareil et le contrôleur Z-Wave</li> <li>■ Intégration d'un répéteur Z-Wave</li> </ul>
La LED d'état (G) clignote rapidement et en permanence	<ul style="list-style-type: none"> <li>■ Erreur critique</li> </ul>	<ul style="list-style-type: none"> <li>■ Débrancher pendant un court instant l'appareil du circuit électrique</li> </ul>

## NL

### 1. Over dit document

#### Zorgvuldig doorlezen en bewaren a.u.b.!

- Rechten uit het auteursrecht voorbehouden. Vermenigvuldiging, ook van delen van deze handleiding, is alleen met onze toestemming geoorloofd.
- Wijzigingen in het kader van de technische vooruitgang voorbehouden.

#### Toelichting van de symbolen



**Waarschuwing voor gevaar!**



**Verwijzing naar tekstpassages in het document.**

### 2. Algemene veiligheidsvoorschriften



**Voor alle werkzaamheden aan het apparaat dient de spanningstoevoer te worden onderbroken!**

- Bij het installeren van deze apparaten werkt u met netspanning. De installatie moet daarom vakkundig volgens de geldende installatievoorschriften en aansluitingsvoorwaarden worden uitgevoerd. (DE)- VDE 0100, (A)- ÖVE/ÖNORM E 8001-1, (CH)- SEV 1000
- De lamp moet zo worden afgesteld, dat langdurig in de lamp kijken op een afstand van minder dan 0,3 m nagenoeg is uitgesloten.
- De behuizing van de lamp warmt op tijdens het gebruik. Verander de positie van het led-paneel alleen als dit helemaal is afgekoeld. Niet van dichtbij of gedurende langere tijd (> 5 min.) in de led-lamp kijken. Dit kan tot beschadiging van het netvlies leiden.
- Monteer het apparaat niet op (normaal) licht ontvlambare oppervlakken.

### 3. XLED home 2 / XLED home 2 XL

#### Gebruik volgens de voorschriften

- Sensorspot geschikt voor wandmontage buiten.
- Vrij draaibaar led-paneel en beweegbare sensor.

Beweging schakelt licht, alarm en veel meer aan. Door het vrij draaibare paneel kan de spot worden gebruikt voor de verlichting van huis en tuin van particulieren en kan bij commercieel gebruik bijv. het bedrijfsterrein perfect worden verlicht. De uiterst

efficiënte led-technologie zorgt in combinatie met de opalen schijf voor licht op een groot oppervlak.

Dit apparaat kan in het Smart Friends systeem en in ieder ander Z-wave-netwerk worden geïntegreerd. Z-wave is een draadloze standaard waarmee Z-wave-apparaten worden gekoppeld. De sensorafmetingen van de led-sensorlamp kunnen worden gebruikt voor het draadloos automatiseren van gebouwen.

Behalve de gecertificeerde Z-wave-controllers wordt ook het gebruik van de Smart Friends Box aanbevolen. Met behulp van deze Smart-Home-centrale kunnen de Z-wave-producten van STEINEL en de Smart Friends-producten van ABUS, Paulmann en Schellenberg met elkaar worden verbonden.

Bij de levering inbegrepen (afb. 3.1)  
Zwenkbereik sensor (afb. 3.2/3.3/5.6)  
Productafmetingen (afb. 3.4/3.5)  
Overzicht apparaat (afb. 3.6)

- A Led-paneel
- B Behuizing
- C Wandhouder
- D Sensorunit
- E Schemerinstelling
- F Z-wave-draaiknop
- G Status-led-lampje

### 4. Elektrische installatie

- Stroomtoevoer uitschakelen (afb. 3.7)

#### Aansluiting stroomtoevoer

De stroomtoevoer bestaat uit een 3-polige kabel:

- L** = fase (meestal zwart, bruin of grijs)
- N** = nuldraad (meestal blauw)
- PE** = aarde (groen/geel)

In geval van twijfel moeten de leidingen met een spanningstester worden geïdentificeerd; vervolgens weer spanningsvrij maken. De fase (**L**) en nuldraad (**N**) worden op het kroonsteentje aangesloten. De aarddraad kan met behulp van de klem (**E**) worden doorgeschakeld.

Aansluitingsdiagram (afb. 3.7)

**Belangrijk:** verwisseling van de aansluitingen leidt in het apparaat of in uw zekeringenkast tot kortsluiting. In dit geval moeten de afzonderlijke leidingen nogmaals geïdentificeerd en opnieuw verbonden worden.

De lichtbron van deze lamp kan niet worden vervangen. Aan het einde van zijn levensduur moet de complete lamp worden vervangen.

## 5. Montage

- Alle onderdelen controleren op beschadigingen.
- Neem het product bij beschadigingen niet in gebruik.
- Kies een passende montageplaats; houd hierbij rekening met de reikwijdte en de bewegingsregistratie (afb. 4.1)
- Afstelling van de sensorspot (afb. 4.4)

De beste bewegingsregistratie wordt bereikt als het apparaat zijdelings in de looprichting gemonteerd wordt en het zicht niet belemmerd wordt door hindernissen (zoals bomen, muren etc.) (afb. 4.2/4.3).

### Montagestappen

- Stroomtoevoer uitschakelen (afb. 3.7)
- Borgschroeven losdraaien (afb. 4.5)
- Behuizing (B) van de wandhouder (C) nemen (afb. 4.6)
- Steekklem (male) van de wandhouder scheiden (afb. 4.7)
- Boorgaten aftekenen (afb. 4.8)
- Gaten boren en pluggen insteken (afb. 4.9)
- Afdichtstopje plaatsen (afb. 4.10)
  - Kabels in de muur (afb. 4.11)
  - Kabels op de muur met afstandhouders (afb. 4.12)
- Aansluitkabel aansluiten (afb. 4.13)
- Steekklem verbinden (afb. 4.14)
- Behuizing op wandhouder steken (afb. 4.15)
- Borgschroef inschroeven (afb. 4.16)
- Stroomtoevoer inschakelen (afb. 4.16)
- Instellingen uitvoeren → '6. Werking'

## 6. Werking

De led-sensorlamp werkt ook wanneer die niet is opgenomen in een Z-wave-netwerk. De tijdstelling is hierbij vast ingesteld op 3 minuten. Wanneer de spot in gebruik wordt genomen, gaat die na de inmeefase van 10 seconden uit en is vervolgens actief voor de sensormodus. Nu kan de spot geïntegreerd worden in het Z-wave-netwerk.



De instellingen kunnen m.b.v. draaiknoppen of via het Z-wave-netwerk worden uitgevoerd. De laatst ingestelde waarden gelden altijd, of die nu via de draaiknoppen of via het Z-wave-netwerk werden ingesteld.

### Fabrieksinstellingen

Schemerinstelling (E): 2000 lux  
Tijdstelling: 3 min.

### Schemerinstelling (afb. 5.1/E)

traploos instelbaar

Instelknopje op  = schemerstand ca. 2 lux  
Instelknopje op  = daglichtstand ca. 2000 lux

**Opmerking:** bij de instelling van het registratiebereik bij daglicht moet het instelknopje op  = daglichtstand worden gezet.

### Reikwijdte-instelling/afstelling

Het registratiebereik kan naar wens optimaal worden ingesteld.

Sensorunit

- Sensorunit 180° horizontaal draaien (afb. 5.3)
- Sensorunit 90° verticaal kantelen (afb. 5.6)

### Afdekkicker (5.4)

Met de afdekkicker kunnen zoveel lenssegmenten als gewenst worden afgedekt en kan dus de reikwijdte individueel worden verkleind. Foutieve schakelingen worden uitgesloten of risicoplakaten worden doelgericht bewaakt. (afb. 5.5)

**Overige:** draaibereik spotkop (afb. 3.2/3.3/5.2)

## 7. Integreeren in Z-wave-netwerken

Dit product kan in alle Z-wave-netwerken met gecertificeerde Z-wave-installaties van andere producenten worden gebruikt. Alle niet op batterijen werkende knooppunten in het netwerk werken als versterker - onafhankelijk van de aanbieder - om de betrouwbaarheid van het netwerk te verhogen.

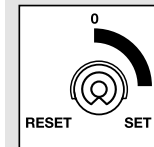
Integratie	Toevoegen
Uitsluiting	Verwijderen

Deze handleiding voor het integreren en uitsluiten van Z-wave-producten van Steinell werd voor het Smart Friends systeem geschreven. Bij andere Z-wave-producten kunnen er afwijkingen zijn.

Meer details hierover vindt u in de beschrijving van uw Z-wave-controller (om de modus voor het integreren of uitsluiten van de spot te starten, moet de draaiknop van het toestel (F) op 'Set' en binnen 5 seconden weer terug naar '0' worden gedraaid).

Na het uitsluiten blijven alle configuratieparameters (tijd, gevoeligheid, enz.) bewaard tot de volgende integratie en de lamp bevindt zich nu in de stand-alone-modus – daarom kan Z-wave ook voor de stand-alone-instelling van de lamp worden gebruikt.

### Z-wave-draaiknop (F)



Draaiknop voor het integreren en uitsluiten evenals om het apparaat te resetten naar de fabrieksinstellingen.

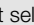
### XLED home 2 toevoegen aan het Smart Friends systeem:

- 1 Smart Friends app downloaden uit de App Store.



- 2 De bewerkmingsmodus activeren op het scherm Ruimtes.
- 3 De gewenste ruimte selecteren en op de knop 'Apparaat toevoegen' drukken.
- 4 Draaiknop van het apparaat (F) op 'Set' draaien en binnen 5 seconden weer terug naar '0', om de spot in de integratiemodus te zetten. Deze modus wordt door het branden van het status-led-lampje (G) aangegeven.
- 5 Nadat de integratie succesvol werd uitgevoerd, verschijnt er in de app een bericht ter bevestiging.

### XLED home 2 verwijderen uit het Smart Friends systeem:

- 1 De bewerkmingsmodus activeren op het scherm Ruimtes.
- 2 In de gewenste ruimte het apparaat selecteren en op de knop 'delete'  drukken. Druk op wissen en volg de instructies van de app.

- 3 Draaiknop van het apparaat (F) op 'Set' draaien en binnen 5 seconden weer terug naar '0', om de spot in de uitsluitingsmodus te zetten. Deze modus wordt door het branden van het rode status-led-lampje (G) aangegeven.
- 4 Nadat de uitsluiting succesvol werd uitgevoerd, verschijnt er in de app een bericht ter bevestiging.

### XLED home 2 met de app instellen

- Na het aanleren wordt in de app automatisch een Aan-/Uit-scène aangemaakt.
- De volgende instellingswaarden zijn dan automatisch opgeslagen:
  - a) Schemerinstelling = instelling van de draaiknop
  - b) Tijdstelling = 3 min. uitschakelvertraging
- In het menu 'Scène' kunnen de schemer- en tijdstellingen op de lux resp. seconde nauwkeurig worden ingesteld.

### XLED home 2 terugzetten naar de fabrieksinstellingen:

Voer deze stappen a.u.b. alleen maar uit, wanneer de hoofdregelaar van het netwerk ontbreekt of om andere redenen niet functioneert.

- 1 Draaiknop van het apparaat (F) op 'Set' draaien en binnen 5 seconden op 'Reset' zetten.
- 2 Een reset wordt door kort knippen van het status-led-lampje (G) aangegeven.
- 3 Het apparaat is nu niet meer opgenomen in het Z-wave-systeem en werd naar de fabrieksinstellingen gereset.

**Opmerking:** de actuele versie van de firmware voor de lamp kunt u downloaden onder [z-wave.steinell.de](http://z-wave.steinell.de).

## 8. Gebruik/onderhoud

Voor speciale inbraakalarminstallaties is het apparaat niet geschikt, omdat de voorgeschreven sabotagebeveiliging hiervoor ontbreekt. Weersinvloeden kunnen de werking van de led-sensorspot beïnvloeden. Bij hevige windvlagen, sneeuw, regen of hagel kan een foutieve schakeling voorkomen, omdat de plotselinge temperatuurverschillen niet van warmtebronnen onderscheiden kunnen worden.

De registratielens kan bij vervuiling met een vochtige doek (zonder schoonmaakmiddel) worden gereinigd.

## 9. EG-conformiteitsverklaring

Hiermee verklaart de firma Steinel Vertrieb GmbH, dat de draadloze installatie XLED home 2 Z-wave aan richtlijn 2014/53/EU voldoet. De volledige tekst van de EU-conformiteitsverklaring is beschikbaar onder het volgende internetadres:  
<http://www.steinell.de>

## 10. Garantie

Dit STEINEL-product is met grote zorgvuldigheid gefabriceerd, getest op goede werking en veiligheid volgens de geldende voorschriften, en vervolgens steekproefsgewijs gecontroleerd. Steinel verleent garantie op de storingvrije werking. De garantietermijn bedraagt 5 jaar en gaat in op de datum van aanschaf door de klant. Wij verhelpen gebreken die berusten op materiaal- of productiefouten. De garantie bestaat uit reparatie of vernieuwen van de defecte onderdelen, door ons te beoordelen.

Garantie vervalt bij schade aan onderdelen die aan slijtage onderhevig zijn en bij schade of gebreken die door ondeskundig gebruik of onderhoud ontstaan. Schade aan andere voorwerpen is uitgesloten van garantie. De garantie wordt alleen verleend wanneer het niet-gedemonteerde apparaat met korte storingsbeschrijving, kassabon of rekening (koopdatum en winkelierstempel), goed verpakt naar het desbetreffende serviceadres wordt gestuurd.

**Service:** na afloop van de garantietermijn of bij schade die niet onder de garantie valt, kan er ook door ons gerepareerd worden. Gelieve het product goed verpakt naar het dichtstbijzijnde serviceadres te sturen.



## 11. Technische gegevens

Afmetingen (H x B x D)	194 x 180 x 161	
Vermogen	14,8 W/80 lm/W	
Lichtstroom/lichtsterkte	1184 lm	
Gewicht	0,575 kg	
Verlicht oppervlak	frontaanzicht 283,1 cm <sup>2</sup>	zijaaanzicht 113 cm <sup>2</sup>
Netstroom	75mA	
Vermogensfactor	max. 100 W (ohmse belasting, bijv. gloeilampen) max. 500 W (ongecompenseerd, inductief, cos φ = 0,5, bijv. tl-lampen) max. 4 stuks x 56 W, C ≤ 88 μF	
Efficiëntie	80 lm/W	
Lichtkleur	4000 K (neutraal wit)	
Index kleurweergave	Ra ≥ 80	
Netspanning	230-240 ~V / 50/60 Hz	
Sensor	passief infrarood	
Reikwijdte	max. 14 m via draaiknoppen	
Registratiehoek	140°	
Tijdstelling	3 min. fabrieksinstelling / 1 sec. tot 15 min. met de app	
Schemerinstelling	2-2000 lux via draaiknoppen en met de app	
IP/beschermingsklasse	IP 44 / II	
Draadloos bereik Z-wave	ca. 100 m (vrij veld)	
Draadloze frequentie	868 MHz	
Zendvermogen	≤ 2,5 mW	

## 12. Storingen

Storing	Oorzaak	Oplossing
Led-sensorspot zonder netspanning	<ul style="list-style-type: none"> <li>■ Zekering defect, niet ingeschakeld, kabel onderbroken</li> <li>■ Kortsluiting</li> </ul>	<ul style="list-style-type: none"> <li>■ Nieuwe zekering, netschakelaar inschakelen, kabel met spanning-zoeker controleren</li> <li>■ Aansluitingen controleren</li> </ul>
Led-sensorspot schakelt niet aan	<ul style="list-style-type: none"> <li>■ Bij daglicht, schemerinstelling staat op nachtstand</li> <li>■ Netschakelaar UIT</li> <li>■ Zekering defect</li> <li>■ Registratiebereik niet gericht ingesteld</li> </ul>	<ul style="list-style-type: none"> <li>■ Opnieuw instellen</li> <li>■ Inschakelen</li> <li>■ Nieuwe zekering, eventueel aansluitingen controleren</li> <li>■ Opnieuw instellen</li> </ul>
Led-sensorspot schakelt niet uit	<ul style="list-style-type: none"> <li>■ Permanente beweging in het registratiebereik</li> </ul>	<ul style="list-style-type: none"> <li>■ Bereik controleren en eventueel opnieuw instellen of afdekken</li> </ul>
Led-sensorspot schakelt steeds AAN/UIT	<ul style="list-style-type: none"> <li>■ Er zijn bewegende dieren in het registratiebereik</li> </ul>	<ul style="list-style-type: none"> <li>■ Sensor hoger draaien of gericht afdekken; bereik veranderen of afdekken</li> </ul>
Led-sensorspot schakelt ongewenst aan	<ul style="list-style-type: none"> <li>■ Wind beweegt bomen en struiken binnen het registratiebereik</li> <li>■ Registratie van auto's op straat</li> <li>■ Plotselinge verandering van temperatuur door weersomstandigheden (wind, regen, sneeuw) of luchtafvoer van ventilatoren of open ramen</li> <li>■ De led-sensorspot trilt (beweegt) door bijv. windvlagen of sterke regen</li> </ul>	<ul style="list-style-type: none"> <li>■ Bereik veranderen</li> <li>■ Bereik veranderen</li> <li>■ Bereik veranderen, andere montageplaats kiezen</li> <li>■ Monteer de led-sensorspot op een vaste ondergrond</li> </ul>
Het apparaat kan niet worden toegevoegd (en is nog niet toegevoegd)	<ul style="list-style-type: none"> <li>■ Te grote afstand tussen Z-wave-controller en apparaat</li> </ul>	<ul style="list-style-type: none"> <li>■ Afstand tot Z-wave-controller verkleinen</li> <li>■ Inbouw van een Z-wave-repeater</li> </ul>
Het apparaat kan niet worden toegevoegd	<ul style="list-style-type: none"> <li>■ Het is reeds toegevoegd</li> </ul>	<ul style="list-style-type: none"> <li>■ Apparaat uit bestaande netwerk verwijderen</li> <li>■ Default Reset uitvoeren</li> </ul>
Status-led-lampje (G) knippert om de 5 seconden 1 seconde lang	<ul style="list-style-type: none"> <li>■ Geen draadloos contact met de Smart Friends Box of andere Z-wave-controller</li> </ul>	<ul style="list-style-type: none"> <li>■ Smart Friends Box of Z-wave-controller opnieuw starten</li> <li>■ Afstand tot Z-wave-controller verkleinen</li> <li>■ Inbouw van een Z-wave-repeater</li> </ul>
Status-led-lampje (G) knippert snel en permanent	<ul style="list-style-type: none"> <li>■ Kritieke fout</li> </ul>	<ul style="list-style-type: none"> <li>■ Het apparaat kortstondig van het stroomnet scheiden</li> </ul>

## 1. Riguardo a questo documento

Si prega di leggerlo attentamente e di conservarlo!

- Tutelato dai diritti d'autore. La ristampa, anche solo di estratti, è consentita solo previa nostra approvazione.
- Con riserva di modifiche legate al progresso della tecnica.

Spiegazione dei simboli



Avvertimento contro pericoli!



Rimando a passaggi nel documento.

## 2. Avvertenze generali relative alla sicurezza



Prima di effettuare qualsiasi lavoro sull'apparecchio, togliete sempre la corrente!

- L'installazione di questi apparecchi richiede lavori alla linea di alimentazione elettrica; per questo motivo l'installazione deve essere eseguita a regola d'arte e in ottemperanza delle norme per l'installazione vigenti nel relativo paese. (DE) VDE 0100, (A) ÖVE/ÖNORM E 8001-1, (CH) SEV 1000
- La lampada deve essere posizionata in modo tale che sia improbabile che la si fissi per un periodo prolungato a una distanza inferiore a 0,3 m.
- Durante il funzionamento l'involucro del proiettore diventa molto caldo. Per cambiare l'orientamento del pannello LED aspettate sempre che si sia raffreddato. - Non guardate direttamente nella lampada LED a breve distanza o per un periodo prolungato (> 5 min). La retina si potrebbe danneggiare.
- Non montate l'apparecchio su superfici (di solito) facilmente infiammabili.

## 3. XLED home 2 / XLED home 2 XL

Utilizzo adeguato allo scopo

- Faro a sensore adatto per il montaggio in ambienti esterni.
- Pannello LED liberamente orientabile e sensore mobile.

Il movimento fa attivare la luce, l'allarme e molte altre cose. Con il pannello liberamente orientabile il faro è perfetto sia nel settore privato per l'illuminazione di casa e per il terreno circostante, sia nel settore industriale, per es. per l'illuminazione dell'areale della ditta. La tecnologia LED altamente efficiente unita al vetro opalino assicurano l'illuminazione di tutta la superficie.

Questo apparecchio può essere integrato nel sistema Smart Friends o in qualsiasi rete Z-Wave. Z-Wave è un sistema radio per il collegamento in rete di apparecchi Z-Wave. Le varianti del sensore del faro LED si possono utilizzare per progettare l'automazione di case ed edifici basata sul collegamento radio. Oltre a Z-Wave controller certificati si consiglia di utilizzare la Smart Friends Box. Con l'ausilio di questa centrale SmartHome si possono collegare in rete prodotti Z-Wave di STEINEL e prodotti Smart Friends di ABUS, Paulmann e Schellenberg.

Volume di fornitura (Fig. 3.1)

Area di rotazione del sensore (Fig. 3.2/3.3/5.6)

Dimensioni dell'apparecchio (Fig. 3.4/3.5)

Panoramica degli apparecchi (Fig. 3.6)

- A Pannello LED
- B Involucro
- C Supporto per il montaggio a muro
- D Unità sensore
- E Regolazione di luce crepuscolare
- F Regolatore rotativo Z-Wave
- G LED di stato

## 4. Installazione elettrica

- Staccare l'alimentazione di corrente (Fig. 3.7)

Collegamento del cavo di alimentazione

Il cavo di collegamento alla rete ha 3 fili.

L = fase (di norma nero, marrone o grigio)

N = filo neutro (di prevalenza blu)

PE = conduttore di terra (verde/giallo)

In caso di dubbio occorre identificare le linee di alimentazione elettrica con un indicatore di tensione e poi disinserire nuovamente la tensione. Fase (L) e filo neutro (N) vengono collegati al morsetto isolante. Si può effettuare una connessione passante del conduttore di terra con l'ausilio del morsetto (E).

Diagramma degli allacciamenti (Fig.3.7)

**Importante:** lo scambio di collegamenti causa un corto circuito nell'apparecchio o nella sua valvoliera. In questo caso le singole linee di alimentazione elet-

trica devono essere reidentificate e quindi collegate a nuovo.

La sorgente luminosa di questa lampada non è sostituibile; in caso ciò fosse necessario, per es. alla fine della sua durata utile, occorre cambiare l'intera lampada.

## 5. Montaggio

- Controllare tutti i componenti per verificare se presentano danneggiamenti.
- In caso di danni non mettere in funzione il prodotto.
- Scegliere un luogo di montaggio adeguato tenendo conto del raggio d'azione e del rilevamento del movimento. (Fig. 4.1)
- Orientamento del faro a sensore. (Fig. 4.4)

Il rilevamento di movimenti più affidabile viene raggiunto quando l'apparecchio viene montato lateralmente rispetto alla direzione di movimento, senza che sull'area da controllare ci siano ostacoli (come p.es. alberi, muri, ecc.) (Fig. 4.2/4.3).

Fasi di montaggio

- Staccare l'alimentazione di corrente (Fig. 3.7)
- Svitare le viti di sicurezza (Fig. 4.5)
- Staccare l'involucro (B) dal supporto per montaggio a muro (C). (Fig. 4.6)
- Staccare il morsetto a innesto (Male) dal supporto per montaggio a muro. (Fig. 4.7)
- Segnare i fori. (Fig. 4.8)
- Effettuare i fori e inserire i tasselli (Fig. 4.9)
- Inserire il tappo di tenuta. (Fig. 4.10)
  - Conduttore incassato (Fig. 4.11)
  - Conduttore in superficie con distanziatori (Fig. 4.12)
- Collegare il cavo di allacciamento. (Fig. 4.13)
- Collegare il morsetto a innesto. (Fig. 4.14)
- Infilare l'involucro sul supporto per montaggio a muro. (Fig. 4.15)
- Avvitare la vite di sicurezza. (Fig. 4.16)
- Attivare l'alimentazione di corrente. (Fig. 4.16)
- Effettuare le dovute impostazioni  
→ "6. Funzionamento"

## 6. Funzionamento

Il faro LED a sensore funziona anche senza integrazione in una rete Z-Wave. La regolazione del periodo di accensione è impostata fissa a 3 minuti. Quando il faro viene messo in funzione, dopo la fase di misu-

razione si spegne per 10 secondi ed è successivamente attivo per il funzionamento con sensore. Ora si può integrare il faro nella rete Z-Wave.

Le impostazioni si possono effettuare tramite i regolatori rotativi o attraverso la rete Z-Wave. Valgono sempre gli ultimi valori impostati, indipendentemente se l'impostazione è stata effettuata tramite i regolatori rotativi o la rete Z-Wave.

Impostazioni di fabbrica

Regolazione di luce crepuscolare (E): 2000 Lux

Regolazione del periodo di accensione: 3 min

Regolazione crepuscolare (Fig. 5.1/E)

a regolazione continua

Regolatore impostato su ☾ = funzionamento crepuscolare ca. 2 Lux

Regolatore impostato su ⚙ = funzionamento con luce diurna ca. 2000 Lux

**Avvertenza:** per l'impostazione del campo di rilevamento con luce diurna si deve portare il regolatore su ⚙ = funzionamento con luce diurna.

Impostazione del raggio d'azione/Regolazione

Il campo di rilevamento può essere impostato in modo ottimale secondo le esigenze.

Unità sensore

- Ribaltamento dell'unità sensore in orizzontale 180°. (Fig. 5.3)
- Ribaltamento dell'unità sensore in verticale 90°. (Fig. 5.6)

Calotta adesiva (Fig. 5.4)

La pellicola di copertura serve a coprire una quantità a piacere di segmenti di lente e a ridurre così in modo individuale il raggio d'azione. Vengono esclusi interventi a sproposito o sorvegliati in modo mirato punti pericolosi. (Fig. 5.5)

**Altro:** area di rotazione testata del faro (Fig. 3.2/3.3/5.2)

## 7. Integrazione in reti Z-Wave

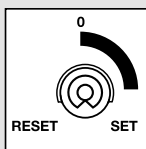
Questo prodotto può venire utilizzato in tutte le reti Z-Wave con dispositivi di altri produttori certificati Z-Wave. Tutti i nodi della rete non azionati a batteria agiscono come amplificatori - indipendentemente dal relativo produttore - al fine di aumentare l'affidabilità della rete.

Inclusione	Aggiungi
Esclusione	Rimozione

Le presenti istruzioni relative all'inclusione ed esclusione di prodotti Z-Wave di STEINEL sono state compilate per il sistema Smart Friends. Nel caso di altri prodotti Z-Wave vi possono essere degli scostamenti. Ulteriori dettagli a proposito sono indicati nella descrizione del Vostro Z-Wave controller. (Per avviare la modalità inclusione o esclusione del faro, portare il regolatore rotativo dell'apparecchio (F) su "Set" e riportarlo a "0" entro 5 secondi).

Dopo l'esclusione tutti i parametri di configurazione (tempo, sensibilità, ecc.) vengono mantenuti e la lampada funziona ora nella modalità stand alone fino alla prossima inclusione - per questo il sistema Z-Wave può venire utilizzato anche per l'impostazione stand alone della lampada.

### Regolatore rotativo Z-Wave (F)



Regolatore rotativo per l'inclusione e l'esclusione nonché per il ripristino dell'impostazione di fabbrica dell'apparecchio.

### Aggiunta di XLED home 2 al sistema Smart Friends:

- 1 Scaricate la Smart Friends App dall'App Store.



- 2 Attivate in Strumenti "Locali" la modalità di modifica.
- 3 Selezionate il locale desiderato e premete il pulsante "Aggiungi apparecchio".
- 4 Per portare il faro nella modalità inclusione, ruotate il regolatore rotativo dell'apparecchio (F) portandolo su "Set" e riportarlo entro 5 secondi su "0". Il raggiungimento di questa modalità viene segnalato dall'accensione del LED di stato (G).
- 5 Se l'inclusione è riuscita viene trasmesso un messaggio di conferma nella App.

### Rimozione di XLED home 2 dal sistema Smart

#### Friends:

- 1 Attivate in Strumenti "Locali" la modalità di modifica.
- 2 Nel locale desiderato selezionate l'apparecchio e premete il pulsante "delete" . Premete su "cancella" e seguite le istruzioni nella App.
- 3 Per portare il faro nella modalità esclusione, ruotate il regolatore rotativo dell'apparecchio (F) portandolo su "Set" e riportarlo entro 5 secondi su "0". Il raggiungimento di questa modalità viene segnalato dall'accensione del LED di stato rosso (G).
- 4 Se l'esclusione è riuscita viene trasmesso un messaggio di conferma nella App.

### Impostazione di XLED home 2 con la App

- Dopo l'apprendimento, nella App viene creata automaticamente una scena on/off.
- Sono così depositati automaticamente i seguenti valori d'impostazione:
  - a) Regolazione di luce crepuscolare = impostazione del regolatore rotativo
  - b) Regolazione del periodo di accensione = 3 min di ritardo dello spegnimento)
- Nel menù "Scena" si possono impostare le regolazioni di luce crepuscolare e del periodo di accensione con precisione al lux o al secondo.

### Ripristino delle impostazioni di fabbrica di XLED home 2:

Si prega di eseguire queste operazioni solo se manca il regolatore principale di rete o quest'ultimo non è funzionante per altre ragioni.

- 1 Portate il regolatore rotativo dell'apparecchio (F) su "Set" e poi entro 5 secondi su "Reset".
- 2 Il resettaggio viene segnalato da un breve lampeggio del LED di stato (G).
- 3 Ora l'apparecchio non è più incluso nel sistema Z-Wave ed è stato riportato alle impostazioni di fabbrica.

**Avvertenza:** l'attuale versione firmware per la lampada si può scaricare al sito [z-wave.steinell.de](http://z-wave.steinell.de).

### 8. Funzionamento/Cura

L'apparecchio non è adatto all'applicazione in impianti di allarme speciali (antifurto), in quanto non dispone della sicurezza contro il sabotaggio prescritta per tali tipi di impianto. Le condizioni atmosferiche possono influire sul funzionamento dello spot LED a sensore. Raffiche di vento, neve, pioggia e grandine in fortissima misura possono indurre un collega-

mento sbagliato dato che fluttuazioni di temperatura improvvisi non possono essere distinte dalle fonti termiche.

In caso la lente di rilevamento fosse imbrattata, pulirla con un panno umido (senza utilizzare detergenti).

### 9. Dichiarazione di conformità CE

La STEINEL Vertrieb GmbH dichiara che il tipo di impianto radio XLED home 2 Z-Wave risponde alla Direttiva 2014/53/UE. Il testo integrale della dichiarazione di conformità UE è disponibile al seguente indirizzo Internet: <http://www.steinell.de>

### 10. Garanzia

Questo prodotto STEINEL è stato costruito con la massima cura, con controlli di funzionamento e del grado di sicurezza in conformità alle norme vigenti in materia; vengono poi effettuati collaudi con prove a campione. STEINEL si assume la garanzia di una fabbricazione ed un funzionamento perfetti. La garanzia si estende a 5 anni ed inizia con il giorno di vendita all'utente. Noi eliminiamo difetti riconducibili

al materiale o alla fabbricazione; la prestazione della garanzia consiste a nostra discrezione nella riparazione o nella sostituzione dei pezzi difettosi.

Il diritto alla prestazione di garanzia viene a decadere in caso di danni a pezzi soggetti ad usura nonché in caso di danni o difetti che sono da ricondurre ad un trattamento inadeguato o ad una cattiva manutenzione. Sono esclusi dal diritto di garanzia gli ulteriori danni conseguenti che si verificano su oggetti estranei. La garanzia viene prestata solo se l'apparecchio viene inviato non smontato, ben imballato e accompagnato da una breve descrizione del difetto e dallo scontrino o dalla fattura (in cui siano indicati la data dell'acquisto e il timbro del rivenditore), al centro di assistenza competente.

**Assistenza clienti:** con periodo di garanzia scaduto e nel caso di difetti che non danno diritto a prestazioni di garanzia, il nostro centro di assistenza può eseguire le relative riparazioni. Inviare il prodotto ben imballato, al più vicino centro di assistenza.



### 11. Dati tecnici

Dimensioni (A x L x P)	194 x 180 x 161	
Potenza	14,8 W/80 lm/W	
Flusso luminoso/luminosità	1184 lm	
Peso	0,575 kg	
Superficie proiettata	Vista frontale 283,1 cm <sup>2</sup>	Vista di profilo 113 cm <sup>2</sup>
Corrente di rete	75mA	
Fattore potenza	max. 100 W (carico ohmico, per es. lampadine a incandescenza) max. 500 W (non compensato, induttivo, cos φ = 0,5, per es. lampade fluorescenti), max. 4 pezzi x 56 W, C ≤ 88 μF	
Efficienza	80 lm/W	
Colore della luce	4000 K (bianco neutro)	
Indice di resa cromatica	Ra ≥ 80	
Tensione di rete	230-240 ~V / 50/60 Hz	
Sensori	Infrarossi passivi	
Raggio d'azione	max. 14 m tramite regolatore rotativo	
Angolo di rilevamento	140°	
Regolazione del periodo di accensione	3 min. impostazione di fabbrica / da 1 s a 15 min con l'App	
Regolazione crepuscolare	2-2000 Lux tramite regolatore rotativo e con l'App	
IP/Classe di protezione	IP44 / II	
Raggio d'azione Z-Wave	ca. 100 m (all'aperto)	
Fascia di radiofrequenza	868 MHz	
Potenza di trasmissione	≤ 2,5 mW	



## 12. Disturbi di funzionamento

Guasto	Causa	Rimedio
Il faro LED a sensore è senza tensione	<ul style="list-style-type: none"> <li>■ Fusibile difettoso, lampada non accesa, punto di interruzione nel cavo</li> <li>■ Corto circuito</li> </ul>	<ul style="list-style-type: none"> <li>■ Sostituite il fusibile, accendete l'interruttore, controllate la linea di alimentazione con un voltmetro</li> <li>■ Controllate gli allacciamenti</li> </ul>
Il faro LED a sensore non si accende	<ul style="list-style-type: none"> <li>■ Nel funzionamento con luce diurna l'impostazione crepuscolare è regolata sul funzionamento di notte</li> <li>■ Interruttore di rete su OFF</li> <li>■ Fusibile difettoso</li> <li>■ Campo di rilevamento non impostato in modo mirato</li> </ul>	<ul style="list-style-type: none"> <li>■ Eseguite una nuova impostazione</li> <li>■ Accendete</li> <li>■ Cambiate fusibile, eventualmente controllate l'allacciamento</li> <li>■ Eseguite una nuova regolazione</li> </ul>
Il faro LED a sensore non si spegne	<ul style="list-style-type: none"> <li>■ Movimento continuo nel campo di rilevamento</li> </ul>	<ul style="list-style-type: none"> <li>■ Controllate il campo di rilevamento, eseguite eventualmente una nuova regolazione o una schermatura</li> </ul>
Il faro LED a sensore si accende e spegne in continuazione	<ul style="list-style-type: none"> <li>■ Animali in movimento nel campo di rilevamento</li> </ul>	<ul style="list-style-type: none"> <li>■ Orientate il sensore più in alto o copritelo in modo mirato, spostate o coprite il campo di rilevamento</li> </ul>
Il faro LED a sensore interviene a sproposito	<ul style="list-style-type: none"> <li>■ Vento che muove alberi e cespugli all'interno del campo di rilevamento</li> <li>■ Vengono rilevate automobili sulla strada</li> <li>■ Improvvisi sbalzi di temperatura dovuti a condizioni atmosferiche (vento, pioggia, neve) o causati da aria di scarico di ventilatori o da aria proveniente da finestre aperte</li> <li>■ Il faro LED a sensore oscilla (si muove) per es. in seguito a raffiche di vento o a forti precipitazioni</li> </ul>	<ul style="list-style-type: none"> <li>■ Spostate il campo</li> <li>■ Spostate il campo</li> <li>■ Modificate il campo o spostate il luogo di montaggio</li> <li>■ Montate il faro LED a sensore su una base stabile</li> </ul>
Non è possibile aggiungere l'apparecchio (l'apparecchio non è stato ancora aggiunto)	<ul style="list-style-type: none"> <li>■ Distanza eccessiva tra controller Z-Wave e apparecchio</li> </ul>	<ul style="list-style-type: none"> <li>■ Riducete la distanza dal controller Z-Wave</li> <li>■ Montate un ripetitore Z-Wave</li> </ul>
Non è possibile aggiungere l'apparecchio	<ul style="list-style-type: none"> <li>■ È già stato aggiunto</li> </ul>	<ul style="list-style-type: none"> <li>■ Rimuovete l'apparecchio dalla rete esistente</li> <li>■ Eseguite il default reset</li> </ul>
Il LED di stato (G) lampeggia ogni 5 secondi per 1 secondo	<ul style="list-style-type: none"> <li>■ Nessun contatto radio con la Smart Friends Box o altri controller Z-Wave</li> </ul>	<ul style="list-style-type: none"> <li>■ Riavviate la Smart Friends Box o il controller Z-Wave</li> <li>■ Riducete la distanza dal controller Z-Wave</li> <li>■ Montaggio di un ripetitore Z-Wave</li> </ul>
Il LED di stato (G) lampeggia rapidamente e permanentemente	<ul style="list-style-type: none"> <li>■ Errore critico</li> </ul>	<ul style="list-style-type: none"> <li>■ Staccate per breve tempo l'apparecchio dalla tensione di rete</li> </ul>

## Advanced Configuration

For more detailed information, please download the professional instructions from [z-wave.steinel.de](http://z-wave.steinel.de).

### A. Description of device endpoints:

The functionality of the device is divided to endpoints by their using.

#### 0 = ROOT

To root summarizes whole device function, to root endpoint is mapped all functionality from the endpoint 1 and most of the endpoints 2 and 3.

Device type = On/Off Power Switch

Supported Command Classes:

COMMAND\_CLASS\_ZWAVEPLUS\_INFO (v2)  
 COMMAND\_CLASS\_BASIC (v1)  
 COMMAND\_CLASS\_VERSION (v2)  
 COMMAND\_CLASS\_FIRMWARE\_UPDATE\_MD (v3)  
 COMMAND\_CLASS\_MANUFACTURER\_SPECIFIC (v2)  
 COMMAND\_CLASS\_MULTI\_CHANNEL (v4)  
 COMMAND\_CLASS\_DEVICE\_RESET\_LOCALLY (v1)  
 COMMAND\_CLASS\_CONFIGURATION (v1)  
 COMMAND\_CLASS\_POWERLEVEL (v1)  
 COMMAND\_CLASS\_NODE\_NAMING (v1)  
 COMMAND\_CLASS\_NOTIFICATION (v4)  
 COMMAND\_CLASS\_ASSOCIATION (v2)  
 COMMAND\_CLASS\_MULTI\_CHANNEL\_ASSOCIATION (v3)  
 COMMAND\_CLASS\_ASSOCIATION\_GRP\_INFO (v1)  
 COMMAND\_CLASS\_SWITCH\_BINARY (v1)  
 COMMAND\_CLASS\_SCENE\_ACTIVATION (v1)  
 COMMAND\_CLASS\_SCENE\_ACTUATOR\_CONF (v1)  
 COMMAND\_CLASS\_SWITCH\_ALL (v1)  
 COMMAND\_CLASS\_APPLICATION\_STATUS (v1)  
 COMMAND\_CLASS\_SENSOR\_MULTILEVEL (v4)

Controlled Command Classes:

COMMAND\_CLASS\_BASIC (v1)

#### 1 = LAMP

To endpoint 1 is mapped basic lamp functionality.

Device type = On/Off Power Switch

Supported Command Classes:

COMMAND\_CLASS\_ZWAVEPLUS\_INFO (v2)  
 COMMAND\_CLASS\_BASIC (v1)  
 COMMAND\_CLASS\_ASSOCIATION (v2)  
 COMMAND\_CLASS\_MULTI\_CHANNEL\_ASSOCIATION (v3)  
 COMMAND\_CLASS\_ASSOCIATION\_GRP\_INFO (v1)  
 COMMAND\_CLASS\_SWITCH\_BINARY (v1)  
 COMMAND\_CLASS\_SCENE\_ACTIVATION (v1)  
 COMMAND\_CLASS\_SCENE\_ACTUATOR\_CONF (v1)  
 COMMAND\_CLASS\_SWITCH\_ALL (v1)  
 COMMAND\_CLASS\_APPLICATION\_STATUS (v1)

Controlled Command Classes:

No

#### 2 = MOTION SENSOR

To endpoint 2 is mapped motion sensor (PIR) functionality.

Device type = Sensor - Notification

Supported Command Classes:

COMMAND\_CLASS\_ZWAVEPLUS\_INFO (v2)  
 COMMAND\_CLASS\_BASIC (v1)  
 COMMAND\_CLASS\_ASSOCIATION (v2)  
 COMMAND\_CLASS\_NOTIFICATION (v4)  
 COMMAND\_CLASS\_MULTI\_CHANNEL\_ASSOCIATION (v3)  
 COMMAND\_CLASS\_ASSOCIATION\_GRP\_INFO (v1)

Controlled Command Classes:

COMMAND\_CLASS\_BASIC (v1)

Special meaning of BASIC CC:

BASIC CC can activate/temporary deactivate internal motion sensor using for evaluating the behaviour of the lamp and groups 2 and 3. Events are, however, still transmitted to the Lifeline, and the device can be controlled via remote motion sensors (please also follow the configuration parameter 16).

Basic Set: active (0xFF) / inactive (0x00) sensor function  
 Basic Get: get sensor activity  
 Basic Report: sensor activity status

#### 3 = AMBIENT LIGHT SENSOR

To endpoint 3 is mapped ambient light sensor (luminescence sensor synchronized with lamp) functionality.

Device type = Sensor - Multilevel

Supported Command Classes:

COMMAND\_CLASS\_ZWAVEPLUS\_INFO (v2)  
 COMMAND\_CLASS\_SENSOR\_MULTILEVEL (v4)  
 COMMAND\_CLASS\_ASSOCIATION (v2)  
 COMMAND\_CLASS\_MULTI\_CHANNEL\_ASSOCIATION (v3)  
 COMMAND\_CLASS\_ASSOCIATION\_GRP\_INFO (v1)

Controlled Command Classes:

No

## B. Description of association groups:

### 0 = ROOT DEVICE

#### Group 1 – "Lifeline" – only 1 node

Lifeline messages

- Device Reset Locally

- Notifications:

0x09 (System) – Hardware failure with manufacturer proprietary code (0x03)

0x09 (System) – Software failure with manufacturer proprietary code (0x04)

0x07 (Home security) – Motion Begin event (0x08)

0x07 (Home security) – Motion End event (0x00, 0x08)

- Binary Switch Report – lamp state

- Multilevel Sensor Report – value of internal ambient light sensor

Motion Begin and Motion End events are sent along with frames to group 3. If multichannel association is created the events are sent from motion sensor endpoint.

Switch Report is sent immediately upon a change of status along with frames to group 2. If multichannel association is created the events are sent from lamp endpoint.

Multilevel Sensor Report is sent a maximum of once per 1 minute (if the value has changed by at least 3%) and

a minimum of once per 15 minutes (if the value has not changed). If the ambient light value is old (cannot measure because of permanent light), the value is not transmitted via lifeline.

Multilevel Sensor Report can be also added to some other events to send in bulk. If multichannel association is created the events are sent from light sensor endpoint.

All notifications to lifeline are sent as sensor states regardless of sensor settings and states as SLAVE\_MODE, LOCAL\_DISABLED and MOTION\_ENABLE.

#### Group 2 – "On/Off control" – max 16 nodes

Group 2 is used for directly controlling Z-Wave devices via BASIC SET commands through the evaluation of movement and light as with internal use (so that all of these devices work together). This is intended for use especially with third-party devices that do not implement reactions for motion events. BASIC\_SET and similar Z-Wave commands are not retransmitted intentionally to slaves and must be sent to slave devices via the controlling device simultaneously. Only for use in master-slave system, multidevice control is not possible.

Group 2 is evaluated and frames are transmitted there also in SLAVE\_MODE, regardless of LOCAL\_DISABLED state and when MOTION\_ENABLE is off (not using internal motion sensor just reacts for remote motion events then). If multichannel association is created the events are sent from motion sensor endpoint.

### Group 3 – "Notification Report" – max 16 nodes

Group 3 sends MOTION\_BEGIN and MOTION\_END frames. MOTION\_BEGIN frame = Notification 0x07 (Home security) – Motion detection without location (0x08) MOTION\_END frame = Notification 0x07 (Home security) – After first motion detection MOTION\_BEGIN is sent. If continual movement is detected MOTION\_BEGIN is sent every 1 minute repeatedly. When motion ends, MOTION\_END is sent 5 seconds after the last motion detection. Notification to group 3 is sent only when NIGHT\_MODE = ON and MOTION\_ENABLE = ON, regardless of LOCAL\_DISABLE state.

All devices in a group should have the same TIME settings in order that they switch off at the same time. If multichannel association is created the events are sent from motion sensor endpoint.

### Group 4 – "Ambient light" – max 16 nodes

Ambient Light via group 4 is intended to substitute locally measured LUX values in target devices – so that the network can have one source of ambient light value. The frame rate is a value being sent a maximum of once per 2.5 minutes, and a minimum of once per 15 minutes.

When device already uses remote Ambient light value, then this value is also retransmitted to group 4.

All devices in such a group should have the same LIGHT (threshold) settings in order that night mode is detected at the same time.

If multichannel association is created the events are sent from light sensor endpoint.

### 1 = LAMP

The lifeline messages are sent via Root lifeline if not used multichannel association.

### 2 = MOTION SENSOR

The lifeline messages are sent via Root lifeline if not used multichannel association.

Group 2 – its mirror of group 2 of root

Group 3 – its mirror of group 3 of root

### 3 = AMBIENT LIGHT SENSOR

The lifeline messages are sent via Root lifeline if not used multichannel association.

Group 2 – its mirror of group 4 of root

## C. Configuration description:

Time [s]:

Parameter Number	Size	Range	Default
1 (TIME)	2	5-900	180

Duration of light after motion detection.

Light threshold [lx]:

Parameter Number	Size	Range	Default
2 (LIGHT)	2	2-2000, 0	2000/poti state

0 – run Learn ambient light sequence.

2000 - is used as daylight (always night mode).

Value can be controlled via potentiometer – potentiometer value is used as the default value and any potentiometer movement rewrites the current setting.

Motion Sensor (PIR) Sensitivity [%]:

Parameter Number	Size	Range	Default
5 (SENSITIVITY)	1	2-100	100

Value can be controlled via potentiometer – potentiometer value is used as the default value and any potentiometer movement rewrites the current setting.

Brightness measuring interval [minutes]:

Parameter Number	Size	Range	Default
6 (BRIGHTNES MEAS INTERVAL)	1	5-120, 0	0

Interval for ambient light measuring when lamp is on (lamp switches off shortly and measures). 0=function is off.

Use External Ambient Light Value:

Parameter Number	Size	Range	Default
8 (GLOBAL_LIGHT)	1	0/1	1

When GLOBAL\_LIGHT mode is ON – device overrides its own light sensor values and uses Light report values from any Z-Wave light sensor instead – this has to be configured appropriately to send light automatically.

If the last remote light level value is older than 30 minutes, the internal light value is used again until the next external value is received.

Disable local control:

Parameter Number	Size	Range	Default
9 (SLAVE_MODE)	1	0-4	2

Bit Field:

bit	7	6	5	4	3	2	1	0
function	-	-	-	-	-	"Stupid" mode	Central unit checking in slave mode	Slave mode

### "Stupid" mode (bit 2 = 1):

- has higher priority than slave mode.
- lamp is permanently on (useful for simple power wall switch controlling).

### Slave mode (bit 0 = 1):

- only if included in Z-Wave network
- useful for controlling via third-party sensor
- lamp is directly controlled via Z-Wave, internal sensors are not used for controlling it.

### Central unit checking (bit 1 = 1):

(useful especially for controlling via gateway)

When Slave bit is 0:

- lamp signals fail of lifeline connection (if this bit is zero fail of lifeline connection is not signalled)

When slave bit is 1:

- lamp checks presence of Z-Wave device in lifeline group (gateway). If it is not present for 2 minutes (testing repeatedly every 30 seconds) device switches to normal mode in the same way as after the end of local disabled mode (ON\_BEHAVIOUR)
- The device checks every 1 minute for recovery of Lifeline connection.
- if no lifeline specified - it works in normal mode

**Be careful with this option,** lamp stops using it's own motion sensor in Slave and Stupid mode.

Off behavior (timeout):

Parameter Number	Size	Range	Default
10 (OFF_BEHAVIOUR)	2	0 – 209,255	10

Behaviour after BASIC OFF (and similar commands).

If a transition (even with zero change) with a non-default duration is to be processed, the transition cannot be interrupted by any motion event in any case.

0	Lamp is switched off and remains so until any new motion event (local or remote) is received.
1 - 209	Lamp is switched off and remains so until after a specified timeout once a new motion event (local or remote) is received. Timeout: 1..100 – 1 second (1) to 100 seconds (100) in 1-second resolution 101..200 – 1 minute (101) to 100 minutes (200) in 1-minute resolution 201..209 – 1 hour (201) to 9 hours (209) in 1-hour resolution
210 - 254	Reserved
255	Lamp is switched off for TIME (cfg 1). It does not wait for a motion event and works normally via current motion evaluation.

On behaviour (timeout):

Parameter Number	Size	Range	Default
11 (ON_BEHAVIOUR)	2	0 – 209, 255	255

Behaviour after BASIC ON (and similar commands).

If a transition (even with zero change) with a non-default duration is to be processed, the transition cannot be interrupted by any motion event in any case.

0	Lamp is switched on and remains so until any new motion event (local or remote) is received. It then works normally via current motion evaluation. Notice – during the day, this mode cannot be ended remotely due to motion events not being transmitted – only via local motion sensor if enabled.
1 - 209	Lamp is switched on and remains so until after a specified timeout once a new motion event (local or remote) is received. It then works normally via current motion evaluation. Timeout: 1..100 – 1 second (1) to 100 seconds (100) in 1-second resolution 101..200 – 1 minute (101) to 100 minutes (200) in 1-minute resolution 201..209 – 1 hour (201) to 9 hours (209) in 1-hour resolution Notice – during the day, this mode cannot be ended remotely due to motion events not being transmitted – only via local motion sensor if enabled.
210 - 254	Reserved
255	Lamp is switched on for TIME (cfg 1). It does not wait for a motion event and works normally via current motion evaluation.

On behavior time over (timeout):

Parameter Number	Size	Range	Default
12 (ON_TIME_OVER)	2	0 – 209, 255	204

Time limit to stop waiting for motion after timeout of ON\_BEHAVIOUR or OFF\_ON\_BEHAVIOUR (0-209) to prevent staying ON forever when is no motion.

0	Stop waiting just after timeout.
1 - 209	1..100 – 1 second (1) to 100 seconds (100) in 1-second resolution 101..200 – 1 minute (101) to 100 minutes (200) in 1-minute resolution 201..209 – 1 hour (201) to 9 hours (209) in 1-hour resolution
210 - 254	Reserved
255	Never stop waiting before motion.

Sequence On-Off behaviour (timeout):

Parameter Number	Size	Range	Default
13 (ON_OFF_BEHAVIOUR)	2	0 – 209, 255	204

Behaviour after a rapid sequence of BASIC ON and BASIC OFF commands.  
The intention is to use a much longer timeout value than the time after a single ON command which should then be followed by a short timeout value.  
The behaviour is the same as for parameter 10 (OFF\_LOCAL\_DISABLE) except:  
255 – device ignores ON - OFF sequence and uses OFF behaviour

Sequence Off-On behavior (timeout):

Parameter Number	Size	Range	Default
14 (OFF_ON_BEHAVIOUR)	2	0 – 209, 255	204

Behaviour after after a rapid sequence of BASIC OFF and BASIC ON commands.

The intention is to use a much longer timeout value than the time after a single OFF command which should then be followed by a short timeout value.

The behaviour is the same as for parameter 11 (ON\_LOCAL\_DISABLE) butexcept: 255 – device ignores OFF - ON sequence and uses ON behaviour.

Sequency timing:

Parameter Number	Size	Range	Default
15 (SEQUENCY_TIME)	1	10 – 50	10

Time in [100 milliseconds] of maximum delay between BASIC ON and BASIC OFF (and vice versa) to consider this as a sequence. It is typically 1 second, but can be exceptionally longer due to retransmissions and overload – in this case, a longer interval can be allowed (up to 5 seconds).

Motion Off behaviour (timeout):

Parameter Number	Size	Range	Default
16 (MOTION_DISABLE)	2	0 – 209, 255	0

Motion disable timeout after BASIC SET to motion endpoint when the internal motion sensor is not used for evaluating the behaviour of the lamp and groups 2 and 3. Events are, however, still transmitted to the Lifeline, and the lamp can be controlled via remote motion sensors.

0	BASIC SET to Motion endpoint ignored, Motion sensor still enabled
1 - 209	Internal motion sensor is disabled for specified timeout after BASIC SET 0x00 to Motion endpoint. Timeout: 1..100 – 1 second (1) to 100 seconds (100) in 1-second resolution 101..200 – 1 minute (101) to 100 minutes (200) in 1-minute resolution 201..209 – 1 hour (201) to 9 hours (209) in 1-hour resolution
210 - 254	Reserved
255	BASIC SET to Motion endpoint ignored, Motion sensor still disabled