

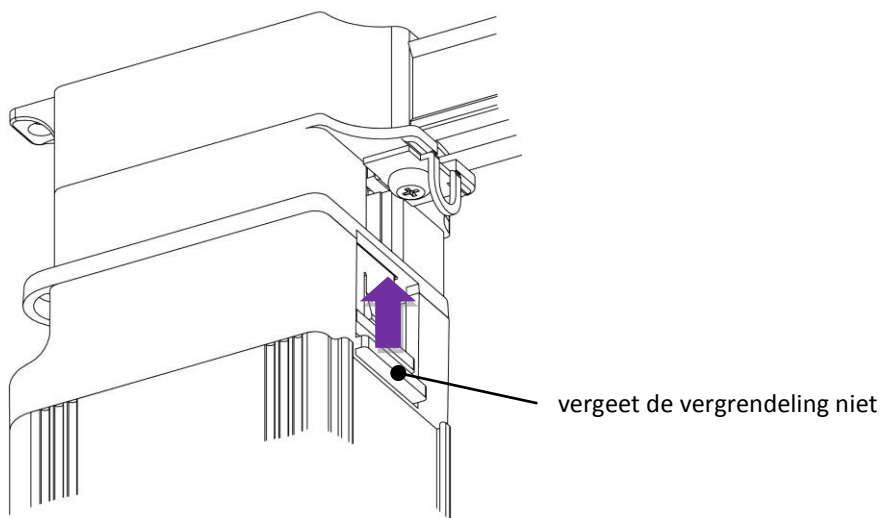


Installeren van de

FOREST SHUTTLE S/L z-Wave®

Installeren van de FOREST SHUTTLE® S / L Z-Wave

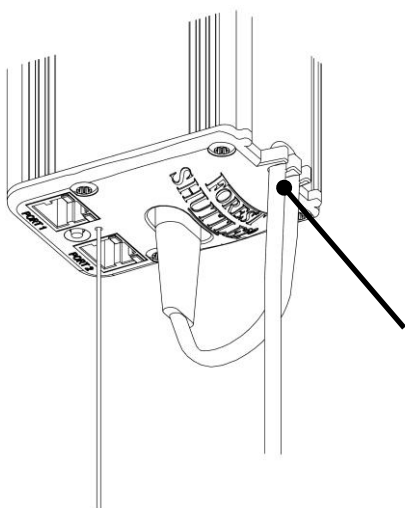
- 1 Assembleer de rail
- 2 Installeer de steunen en monteer de rail in de steunen
- 3 Hang de gordijnen pas na het instellen van de eindposities
→ schuif de voorloper(s) half open
- 4 Monteer de Forest Shuttle® aan de rail



5

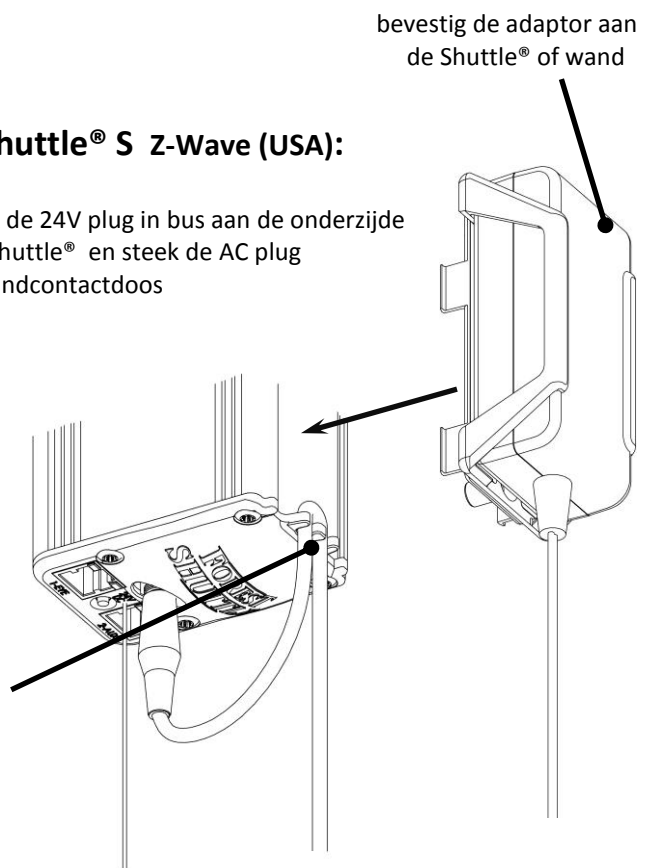
Shuttle® L Z-Wave:

Steek de AC plug (100-240V~) in de onderzijde van de Shuttle®



Shuttle® S Z-Wave (USA):

Steek de 24V plug in bus aan de onderzijde van Shuttle® en steek de AC plug in de wandcontactdoos



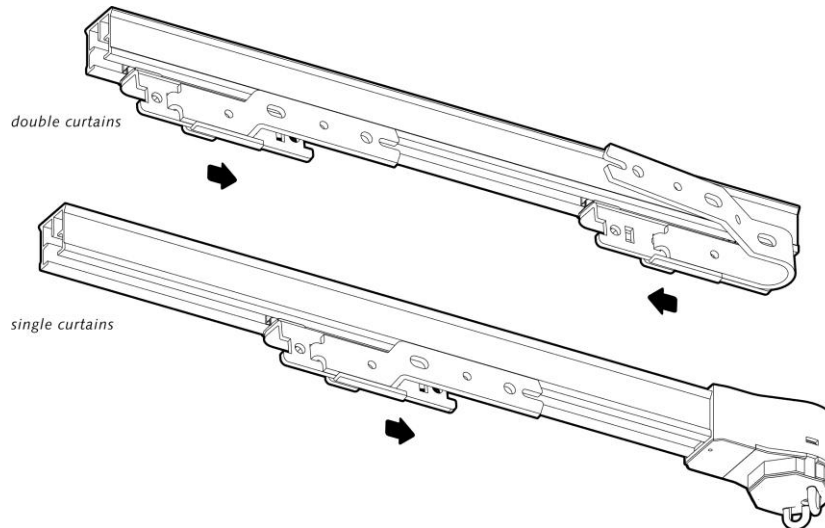
⑥ Instellen van de eindposities van de FOREST SHUTTLE® S / L z-Wave



Voordat u de eindposities instelt kunt u een RF of IR afstandsbediening/kanaal koppelen. De stack back (bijgestelde open eindpositie) kan dan met behulp van de afstandsbediening afgesteld worden. Zie pagina 4 voor programmeren.

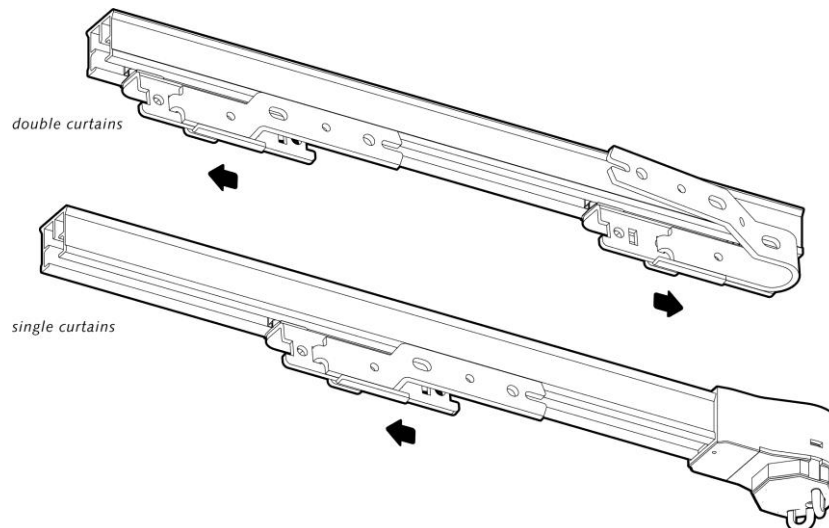
INSTELLEN MOTOR DRAAIRICHTING EN DICTH EINDPOSITIE:

De Shuttle® detecteert automatisch de motor draairichting. Door de voorloper(s) als eerste in de richting 'dicht' te bewegen, leert de motor de juiste draairichting. De voorloper(s) zal automatisch naar de dicht positie lopen.



INSTELLEN OPEN EINDPOSITIE:

Wanneer de dicht positie bereikt is dan wordt deze eindpositie opgeslagen. Beweeg de voorloper(s) richting de open positie. De voorloper zal automatisch naar de open positie lopen.

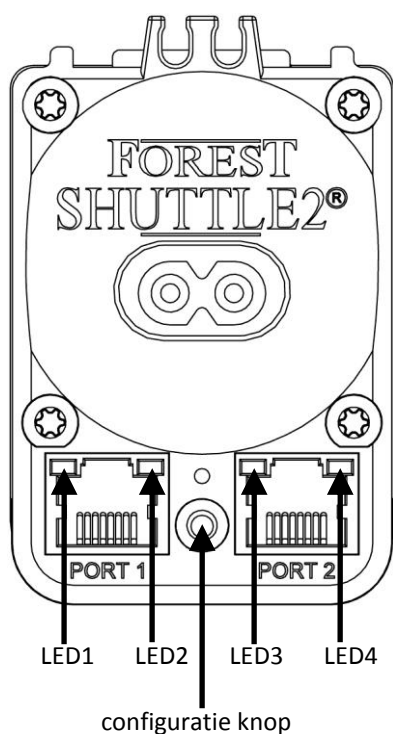


Stack back: Wanneer de voorloper de helemaal open positie bereikt heeft dan zal het stoppen (gele LED4 gaat aan). Nu kan de open eindpositie met de hand of afstandsbediening bijgesteld worden. Als de voorloper 10 seconden lang niet bewogen wordt dan gaat de gele LED4 uit en wordt deze open eindpositie opgeslagen. De minimale automatische afstelling is 3cm.

Indien u niet tevreden bent met de eindpositie instelling dan kunt u de eindposities resetten en opnieuw instellen. Voor resetten zie de configuratie tabel op pagina 4 en vervolg vanaf stap ⑥

Configureren van de FOREST SHUTTLE® S / L Z-Wave

Onderzijde van de Shuttle®



Gebruik een pen of pin om de configuratie knop te bedienen. Kies de instelling die u wilt wijzigen (in de tabel) en druk de knop X maal kort in (overeenkomend met gewenste instelling).

presses	LEDs				function	factory default
	1	2	3	4		
1	■□□□				speed low	•
2	□■□□				speed high	
3	□□■□				Z-wave Include/Exclude	
4	□□□■				reset endlimits	
5	■□□□				dry-contact pulse	•
6	□■□□				dry-contact continuous	
7	□□■□				dry-contact single switch	
8	□□□■				touch impulse sensitivity high	•
9	■□□□				touch impulse sensitivity low	
10	□■□□				touch impulse off	
11	□□■□				IR channel 1	•
12	□□□■				IR channel 2	
13	■□□□				IR channel 3	
14	□■□□				IR channel 4	
15	□□■□				IR channel 5	
16	□□□■				factory default	
25	■□□□				Forced Z-wave learning out	

Na het X aantal malen drukken, bevestig uw keuze door de knop 4 seconden ingedrukt te houden totdat de LED 3x knippert en uit gaat. Deze configuratie kunt u ook naderhand doen.

Snelheid (1 & 2):

De standaard snelheid is 14cm/s. Voor hogere snelheid, 17cm/s, druks 2x de knop, LED2 brandt. Bevestig door nogmaals de knop voor 4 seconden ingedrukt te houden totdat de LED 3x knippert en uit gaat.

Inleren/Uitleren (Including/Excluding) in een Z-Wave network:

Zet de main Z-wave controller (zie manual van de controller) in learn-mode. Drukt u 3x op de knop, LED3 brandt. Bevestig door nogmaals de knop voor 4 seconden ingedrukt te houden, de LED gaat 10 seconden knipperen. De Shuttle® S/L Z-wave zal gedetecteerd en opgenomen worden in het netwerk van de Z-wave controller.

Geforceerd Z-Wave uitleren (Product Reset):

Deze procedure alleen uitvoeren als uw primaire controller defect of verdwenen is.

Drukt u 25x op de knop, LED1 brandt. Bevestig door nogmaals de knop voor 4 seconden ingedrukt te houden, de LED knippert 3x en gaat uit. Deze werkwijze heeft niet de voorkeur om uit te leren.

Resetten eindposities (4):

Alleen de eindposities resetten: druk de knop 4x in. Bevestig hierna door nogmaals de knop voor 4 seconden ingedrukt te houden, totdat de LED 3x knippert en uit gaat.

Dry contact ingangen (5, 6 & 7):

Standaard ingang is 'puls contact' (zie pagina 6 voor gedetailleerde uitleg). Om 'continue contact' of 'enkele schakelaar' in te stellen, druk de knop resp. 6 of 7x in. Om te bevestigen, druk nogmaals de knop voor 4 seconden lang in totdat de LED 3x knippert en uit gaat. Wees er zeker van dat de contacten spanningsvrij zijn.

Touch Impulse (8, 9 & 10):

Als een gordijn met de hand geopend of gesloten wordt dan herkent de Shuttle® dit (Touch Impulse). De Shuttle® zal dan automatisch helemaal openen of sluiten. De standaard instelling is hoge gevoeligheid. Touch Impulse kan minder gevoelig of helemaal uit gezet worden door resp. 9 of 10x de knop in te drukken. Om te bevestigen, druk nogmaals de knop voor 4 seconden lang in totdat de LED 3x knippert en uit gaat.

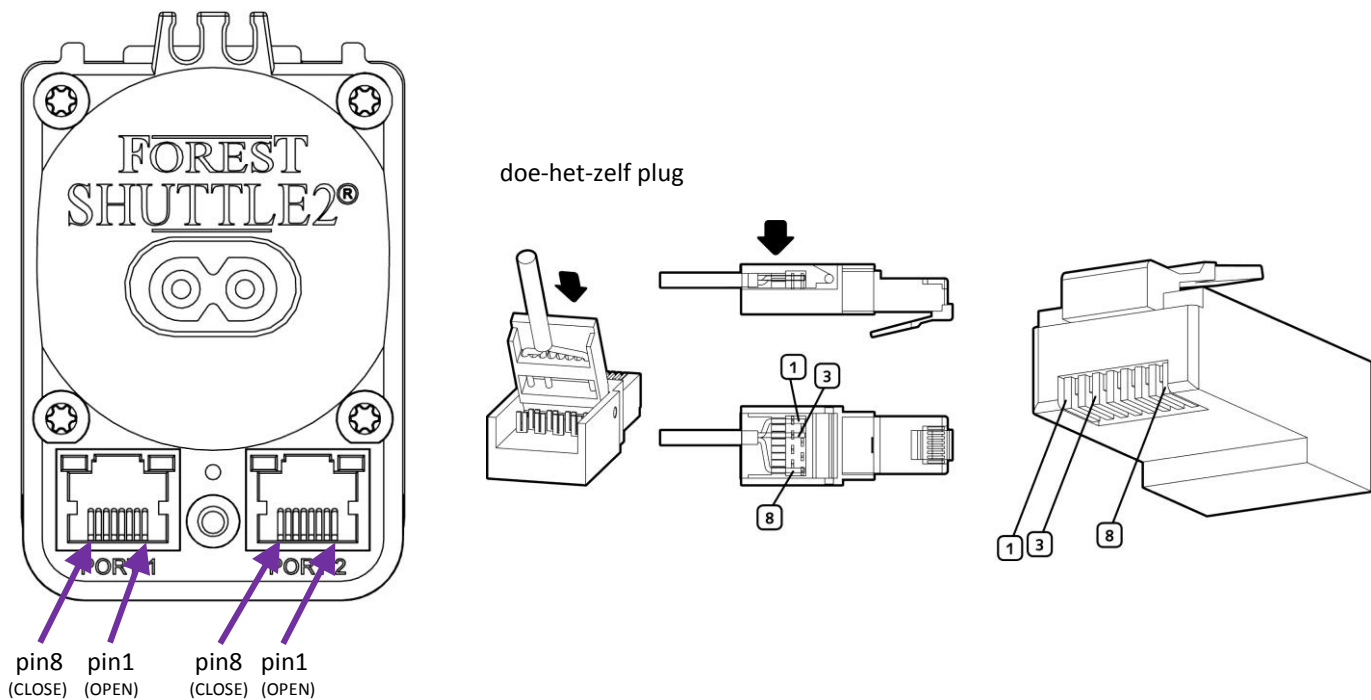
IR kanaal instelling (11,12,13,14 & 15):

Voor Infra Rood bediening is een IR afstandsbediening en een IR ontvanger nodig, aangesloten op poort 1. Plaats het oog van de ontvanger in zichtlijn van de afstandsbediening. Standaard reageert de Shuttle® op kanaal 1 en 'ALL'. Om te wijzigen naar kanaal 2, 3, 4 of 5, druk resp. 12, 13, 14 of 15x de knop in. Om te bevestigen, druk nogmaals de knop voor 4 seconden lang in totdat de LED 3x knippert en uit gaat.

Fabrieksinstelling (16):

Om alle instellingen te resetten drukt u de knop 16x in. Om te bevestigen, druk nogmaals de knop voor 4 seconden lang in totdat de LED 3x knippert en uit gaat.

Aansluiten van poort 1 en poort 2 van de FOREST SHUTTLE® S / L Z-Wave



SCHAKELAAR AANSLUITEN OP DRY CONTACT INGANGEN

Een schakelaar of relais contact van een Home Automation System kan eenvoudig worden aangesloten op de Shuttle®. Wees er zeker van dat de schakelaar/relaiscontact spanningsvrij is. Gebruik pin 1, 3 en 8 van poort 1 of 2.

OPEN: wanneer pin 1 verbonden wordt met pin 3 (COMMON) dan zal de Shuttle® het gordijn openen.

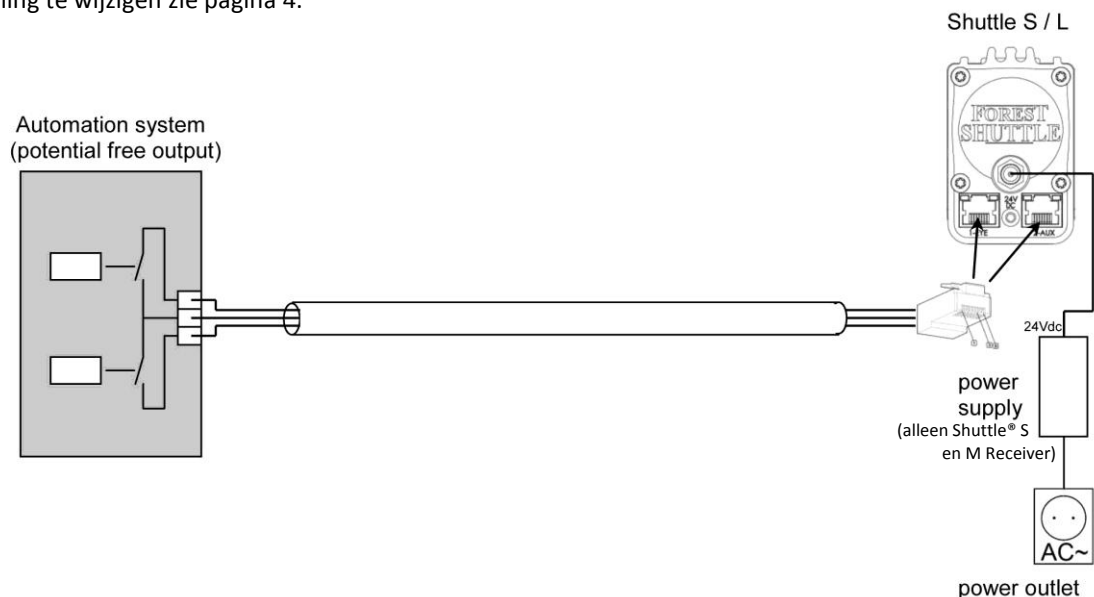
CLOSE: wanneer pin 8 verbonden wordt met pin 3 (COMMON) dan zal de Shuttle® het gordijn sluiten.

STOP: wanneer pin 1 and 8 verbonden worden met pin 3 (COMMON) dan zal de Shuttle® stoppen.

Verschillende modes kunnen ingesteld worden:

- Pulse: wanneer kort contact gemaakt wordt dan zal het gordijn helemaal open of dicht gaan (standaard instelling)
- Continue: het gordijn zal open of dicht gaan zolang het contact gemaakt is (meestal gebruikt bij Home Automation Systems)
- Enkele schakelaar (deur bel principe): de Shuttle® zal op elke van de 4 ingangen reageren: open → stop → dicht → stop → open → stop → dicht → stop etc.

Om deze instelling te wijzigen zie pagina 4.



Advanced Z-Wave configuration of the FOREST SHUTTLE® S / L Z-Wave

Z-Wave Plus: Yes

Z+ Plus Role type: ROLE_TYPE_SLAVE_ALWAYS_ON

Z+ Device type: WINDOW_COVERING_POSITION_ENDPOINT_AWARE

Basic type: BASIC_TYPE_ROUTING_SLAVE

Generic type: GENERIC_TYPE_SWITCH_MULTILEVEL

Specific type: SPECIFIC_TYPE_CLASS_C_MOTOR_CONTROL

Listening: TRUE

Z-Wave Lib: 6.51.00

Supporting command classes

class: 0x5E COMMAND_CLASS_ZWAVEPLUS_INFO_V2

class: 0x85 COMMAND_CLASS_ASSOCIATION_V2

class: 0x59 COMMAND_CLASS_ASSOCIATION_GRP_INFO

class: 0x25 COMMAND_CLASS_SWITCH_BINARY

class: 0x26 COMMAND_CLASS_SWITCH_MULTILEVEL_V3

class: 0x86 COMMAND_CLASS_VERSION_V2

class: 0x72 COMMAND_CLASS_MANUFACTURER_SPECIFIC_V2

class: 0x5A COMMAND_CLASS_DEVICE_RESET_LOCALLY

class: 0x27 COMMAND_CLASS_SWITCH_ALL

class: 0x73 COMMAND_CLASS_POWERLEVEL

class: 0x7A COMMAND_CLASS_FIRMWARE_UPDATE_MD_V2

Routing slave

This Z-Wave product will be used as slave. Slave nodes are nodes in a Z-Wave network that receive commands and perform actions based on the command. A routing slave can route Z-Wave messages to other nodes in the network.

Always on slave

The Z-Wave plus role type of this routing slave product is 'slave always on'.

That means that this device is always awake and does not go to sleep mode because it is an AC powered device. It is always available for communication with a controller.

This device can also act as a wireless repeater to forward commands for another device in the Z - Wave network to expand the range of the network. This function works for every Z - Wave device from any manufacturer when included into the same Z - Wave network. Unlike a normal slave a routing slave can store a number of static routes which he uses to send a routed RF frame to another node.

Include initiator

The include initiator is used when Primary and Inclusion Controllers include nodes into the network. When both the include initiator have been activated simultaneously the new node will be included to the network (if the node was not included previously)

Exclude initiator

The exclude initiator is used by Primary Controllers to exclude nodes from the network. When the exclude initiator and a slave initiator are activated simultaneously, it will result in the slave being excluded from the network (and reset to Node ID zero). Even if the slave was not part of the network it will still be reset by this action.

Z-Wave compatibility

Because this is a Z-Wave device, it means it can co-operate with other Z-Wave devices of other manufacturers. It can co-exist in a Z-Wave network existing with product from other manufacturers.

Hops & retries

The Z-Wave range has a range of up to 40 meters in line of sight. This signal is not limited to the 40 meter range due to routing the Z-Wave message to other nodes in the network. This way the range of the Z-Wave network can be expanded to 160 meters indoors (limit of 4 hops).

COMMAND_CLASS_ZWAVEPLUS_INFO_V2

With the Z-Wave plus info get command you can request the Z-Wave plus information of the Shuttle LZ. The information contains

- Role Type: Always On Slave
- Node Type: Z-Wave Plus Node
- Installer Icon: Window Covering Endpoint Aware
This will be shown on a GUI as the following icon:



- Installer Icon: Window Covering Endpoint Aware
This will be shown on a GUI as the following icon:



0x20 COMMAND_CLASS_BASIC

The basic command class has a supporting role.

The supporting role of the basic command class is mapped to the switch multilevel command class.

Where

- 0xFF is fully open
- 0x00 is fully closed
- 0x01 – 0x63 is a curtain rail position.

COMMAND_CLASS_ASSOCIATION_V2

The Association Command Class is used to associate other devices with the Shuttle LZ.

The Shuttle LZ only has 1 supported association group. This group holds the lifeline to the controller according to Z-Wave Plus standards.

Group 1: lifeline

Maximum supported nodes per group: 1

The node associated in this group will receive an unsolicited SWITCH_MULTILEVEL_REPORT frame every time the position of the curtain rail is changed, where the value represents the (changed) position.

It is most likely that a controller or screen is associated in this group to (unsolicited) report any changes to the curtain rail position.

Specific group report

Because there is only association group the reported group with this command is always group 1.

COMMAND_CLASS_ASSOCIATION_GRP_INFO

The Shuttle LZ supports only 1 association group.

Group 1 Name:

- Size: 8
- Name: 'Lifeline'

Group 1 Info

- Mode: 0
- Profile: 0x0001
 - o Main profile : General (0x00)
 - o Sub profile : Lifeline (0x01)
- Event Code: 0

Group 1 command list

- List length: 1
- COMMAND_CLASS_SWITCH_MULTILEVEL

NOTE: All other groups report list length 0.

COMMAND_CLASS_SWITCH_BINARY

The Switch Binary command class can be used to turn the Shuttle LZ fully open or fully closed.

Value:

- 0x00: Close
- 0xFF: Open

COMMAND_CLASS_SWITCH_MULTILEVEL_V3

The switch multilevel set command class is used to set the light to a preferred position.

- Values 0 – 99 (%) are used to set the position
- Value 255 is used to set the curtain fully open.

The switch multilevel start level change command is used to start open/close the curtain.

This level change is stopped when

- Stop multilevel start level command is received
- The curtain reached an end position (fully open or full closed)

Supported Report

Because of version 3 of this command class the Shuttle LZ responds with the following types.

- Primary Switch Type: 0x03
 - o 0xFF is Open
 - o 0x00 is Closed
- Secondary Switch Type: 0x00
(NOT SUPPORTED)

NOTE 1: due to the limitations of this type of multilevel, a curtain rail the *Duration* byte of the SWITCH_MULTILEVEL_SET and SWITCH_MULTILEVEL_START_LEVEL_CHANGE command is used as an timeout offset to start the changed position

Example 1:

- Curtain rail has position 50%
- Shuttle LZ receives SWITCH_MULTILEVEL_SET command with *value* 80% and *duration* 0 seconds.
- The curtain rail is directly moved to position 80%

Example 2:

- Curtain rail has position 50%
- Shuttle LZ receives SWITCH_MULTILEVEL_SET command with *value* 20% and *duration* 10 seconds.
- The curtain rail is moved to position 20% after 10 seconds.

NOTE 2: due to the limitations of this type of multilevel, a curtain rail the *Start Level* byte of the SWITCH_MULTILEVEL_START_LEVEL_CHANGE command is ignored in all cases.

COMMAND_CLASS_VERSION_V2

This command class is used to obtain information about the Shuttle LZ. The Z-Wave library type, the Z-Wave protocol version and the application version will be reported.

Because this product supports version 2 it reports the additional information: hardware version and number of firmware targets.

COMMAND_CLASS_MANUFACTURER_SPECIFIC_V2

This will report information about the manufacturer. This product will contain the manufacturer ID of Forest Group NL.

Manufacturer ID of Forest Group NL is 0x0207, the ID of this product is 39.

Because the version 2 is supported this command class can also be used to request the serial number of the device with the DEVICE_SPECIFIC_GET command.

COMMAND_CLASS_DEVICE_RESET_LOCALLY

When the product is excluded manually the DEVICE_RESET_LOCALLY_NOTIFICATION command is sent to node associated in the lifeline association group.

COMMAND_CLASS_SWITCH_ALL

The Shuttle LZ supports switch all functionality and therefore can be included in a switch all broadcast.

If Shuttle LZ is configured to switch all mode:

- 0x00 : is excluded from all switch on/off functionality.
- 0x01 : is excluded from the all on but not the all off.
- 0x02 : is excluded from the all off but not the all on.
- 0xFF : All on and all off are both included.

COMMAND_CLASS_POWERLEVEL

The Power level Command Class defines the RF transmitting power. This command is used to test the connectivity of a network. This command class makes it possible for supporting controllers to SET/GET the RF transmitting power level of a node and test specific links between nodes in the network.

COMMAND_CLASS_FIRMWARE_UPDATE_MD_V2

The Shuttle LZ supports OTA (Over-The-Air) update.

This means that it is possible to update your firmware using Z-Wave. To accomplish this a capable controller is needed.

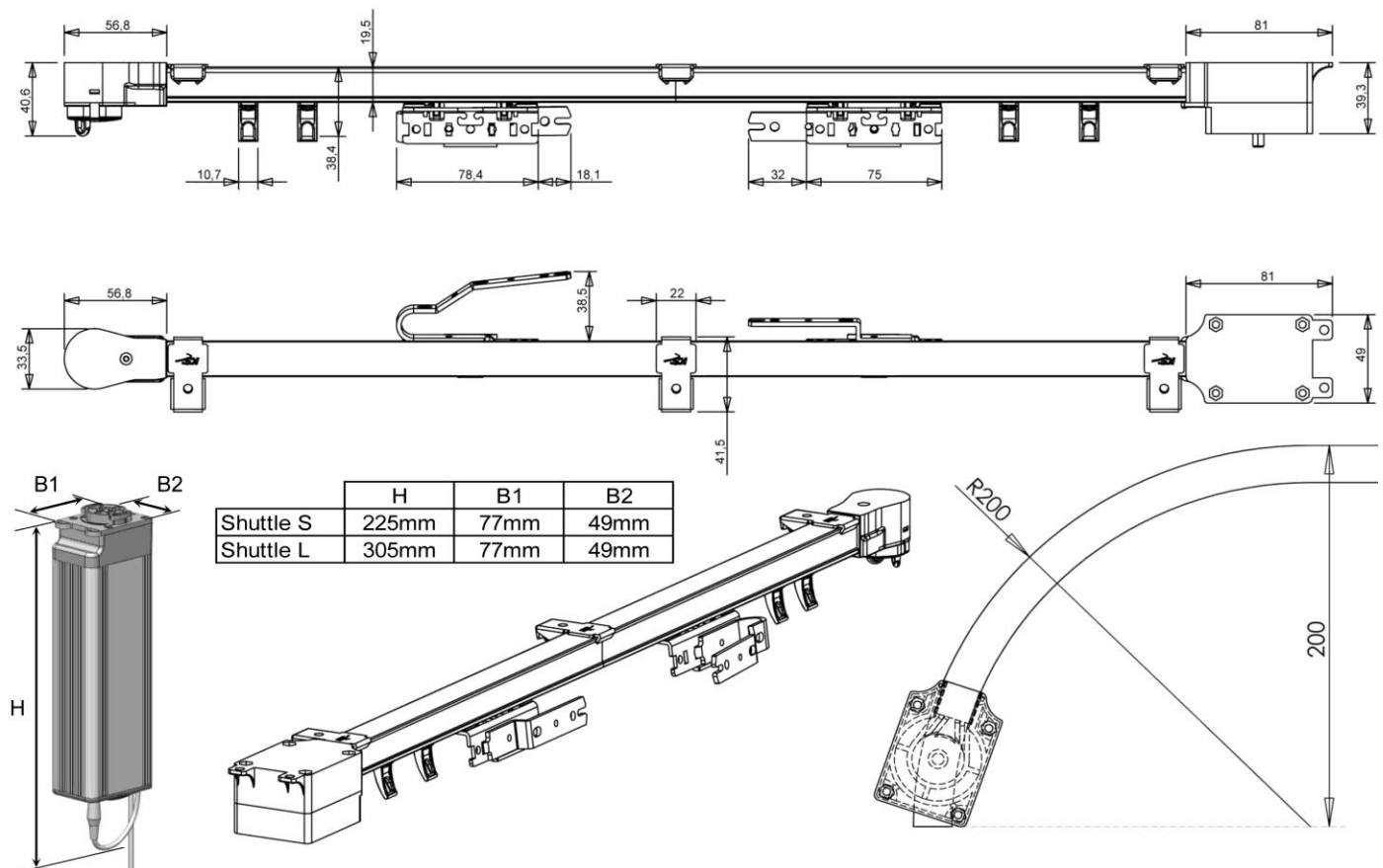
Technische specificatie van de FOREST SHUTTLE® S / L Z-Wave

	Shuttle S (Z-Wave freq: 908MHz)	Shuttle L (Z-Wave freq: 868MHz)
Voltage Shuttle®:	24Vdc	100 - 240V~ 50 - 60Hz 0.8A
Max. vermogen:	40W	40W
Torque:	1Nm	1Nm
Speed 1:	14 cm/s	14 cm/s
Speed 2:	17 cm/s	17 cm/s
Max. gordijn gewicht:	40kg (zonder bocht)	40kg (zonder bocht)
Lengte:	20cm (7.9")	28cm (11")
Netot gewicht motor:	700 gr.	930 gr.
Beschermingsgraad:	IP20	IP20
Max. looptijd aaneen (in één richting):	240 sec.	240 sec.
Geluidsniveau:	< 40dB	< 40dB
Omgevingstemperatuur:	0 - 40°C	0 - 40°C
Relatieve vochtigheid:	10 - 80%	10 - 80%
Max. bruikbaar op hoogte (boven zeeniveau):	2000m	2000m
Certificatie & Markering:	CE	CE

TECHNICAL SPECIFICATION POWER SUPPLY (model ZDA240150 for Shuttle S only):

Voltage input:	100 - 240V~ 50 - 60Hz 0.8A
Voltage output:	24Vdc
Insulation class:	II
Certification & Marking:	CE, cULus, FCC, CCC

Indien een andere adapter of centrale voeding gebruikt wordt dan dient elke Shuttle® S afgezekerd worden met een 2,5A trage zekering.





De Forest Shuttle® S / L Z-wave is niet geschikt voor gebruik in vochtige ruimtes zoals badkamer of buitenshuis. Om de veiligheid te waarborgen is het belangrijk de instructies in dit document te volgen. Bewaar dit document. Gebruik het product niet voor andere doeleinden dan bedoelt.

Voor een correcte en veilige werking van de Forest Shuttle® S / L Z-wave dient het complete gordijnsysteem geassembleerd en geïnstalleerd te worden met originele onderdelen van Forest Group Nederland B.V., de gordijnrail en 24V adapter inbegrepen. Bij onjuist gebruik van dit product of het niet lezen van de installatiegids is Forest Group is niet verantwoordelijk voor schade aan eigendommen of personen in welke vorm dan ook, defecten, arbeid op locatie, serviceverlening, herinstallatie, transport-, verpakings- of retournerings-kosten. De garantie vervalt dan.

Laat kinderen niet spelen met het systeem of de bedieningen. Bewaar (afstands)bedieningen buiten het bereik van kinderen. Controleer het systeem regelmatig op slijtage of defecten. Niet gebruiken indien reparatie of (her)afstelling nodig is.