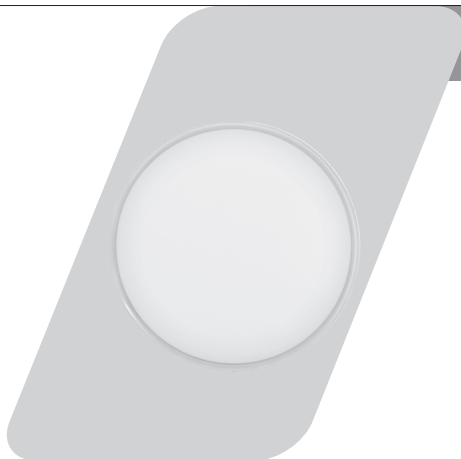




START-LINE
ACST-9900

GEBRUIKERSHANDLEIDING



Item 70232 Versie 1.0

Op www.klikaanklikuit.nl vindt u altijd
de meest recente gebruiksaanwijzingen

SLIMME WANDKNOP

ACST-9900 SLIMME WANDKNOP

Lees deze eenvoudige instructies. Bij onjuist gebruik vervalt de garantie op dit product.

COMPATIBILITEIT

Deze zender werkt met alle KlikAanKlikUit Start Line ontvangers.

FUNCTIONALITEIT

Slimme wandknop voor het draadloos in- en uitschakelen van lampen en apparaten

TECHNISCHE SPECIFICATIES

Codesysteem	Automatisch
Zendfrequentie	433,92 MHz RF
Zendbereik	Binnenshuis tot 30 m, buitenshuis tot 70 m (optimale omstandigheden)
Voeding	3V lithium batterij type CR2450 (inbegrepen)
Afmetingen	H x B x D: 12 x 52 x 52mm

DRAADLOOS SIGNAAL

- Het 433,92 MHz radiosignaal gaat door muren, ramen en deuren.
- Binnenshuis 433,92 MHz: tot 30 m. Buitenshuis 433,92 MHz: tot 70 m (optimale omstandigheden).
- Het bereik is afhankelijk van de plaatselijke omstandigheden, zoals de aanwezigheid van metalen. Bijvoorbeeld, de dunne metalen coating in Lage-emissie (Low-E) glas kan een negatieve invloed op het bereik van draadloze signalen.
- Er gelden mogelijk beperkingen voor het gebruik van dit apparaat buiten de EU. Indien van toepassing, controleer dan of het apparaat voldoet aan de plaatselijke richtlijnen.

BATTERIJ

Haal de batterij uit dit product als deze langere tijd niet gebruikt wordt. Wanneer de batterij bijna leeg is, kan het zendbereik van de ACST-8800 afnemen. De wandknop geeft aan wanneer de batterij bijna leeg is door iedere 5 sec rood te knipperen. Vervang in dat geval de batterij. Neem bij het vervangen van de batterij de plaatselijke regelgeving in acht. Werp batterijen nooit in open vuur.

LEVENSONDERSTEUNING

Gebruik KlikAanKlikUit producten nooit voor "life support" systemen of toepassingen waar storingen van apparatuur levensbedreigend kunnen zijn.

INTERFERENTIE

Het 433,92 MHz radiosignaal gaat door muren, ramen en deuren. Het bereik is afhankelijk van lokale omstandigheden, zoals de aanwezigheid van metalen of storingsbronnen. Zo kan de metaalfolie in dubbelglas (HR-glas) voor een afname van het draadloos bereik van KlikAanKlikUit zenders zorgen.

REPARATIES

U kan en mag dit product niet repareren of modificeren. Indien u twijfelt over de correcte werking brengt u het product terug naar de winkel waar u het heeft aangeschaft.

WATERBESTENDIG

Dit product is niet waterbestendig. Reinig dit product uitsluitend met een droge doek.

REINIGING

Reinig dit product met een droge doek. Gebruik geen agressieve chemicaliën, oplosmiddelen of sterke reinigingsmiddelen.

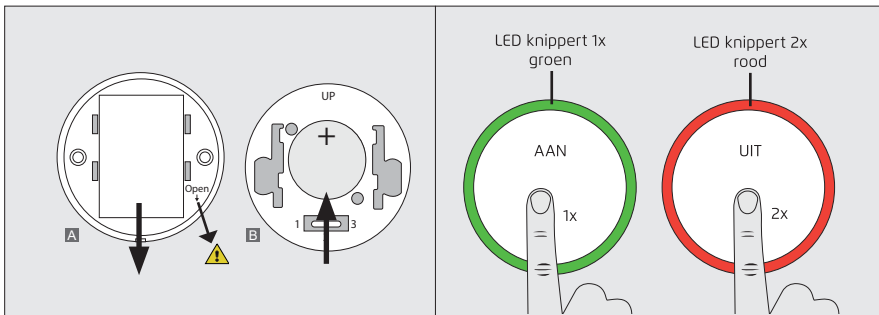
HANTEREN

Laat het apparaat niet vallen. Een ruwe behandeling kan de interne elektronische schakelingen en fijne mechaniek beschadigen.

OMGEVING

Stel het product niet bloot aan overmatige hitte of kou. Extreme temperaturen hebben een negatieve invloed op de levensduur van electronica en batterijen.

ACST-9900 SLIMME WANDKNOP



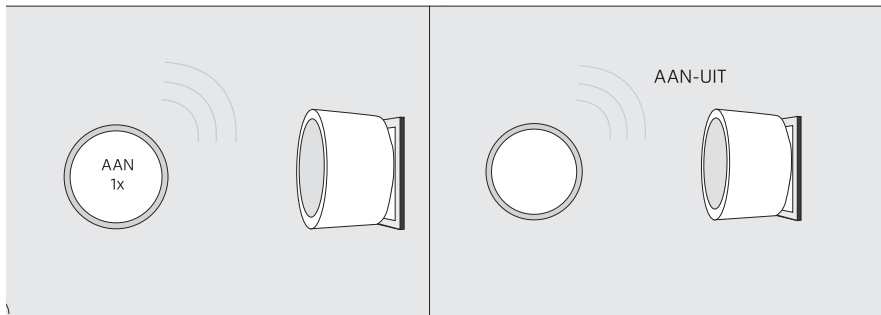
1. Batterij plaatsen/vervangen

- A** Open het batterijvak door de achterplaat van de wandknop open te schuiven.
Optioneel: Verwijder de oude batterij.
- B** Plaats de (meegeleverde) 3V CR2450-lithiumbatterij met de + zijde naar boven.
Schuif de achterplaat terug op de wandknop.
- C** Zorg ervoor dat de schakelaar (in de afstandsbediening) op stand 1 staat. De andere standen zijn gereserveerd voor eventuele toekomstige functies.

2. AAN-UIT signaal sturen

Druk 1x kort op de knop om een AAN signaal te sturen. De LED van de wandknop knippert 1x groen.

Druk 2x kort achter elkaar op de knop om een UIT signaal te sturen. De LED van de wandknop knippert 2x rood.



3. Een KlikAanKlikUit ontvanger koppelen

Zet de ontvanger in de leermodus (raadpleeg de handleiding van de ontvanger voor informatie over het activeren van de leermodus).

Wanneer de ontvanger in de leermodus is geeft u een AAN-sigitaal met de wandknop.

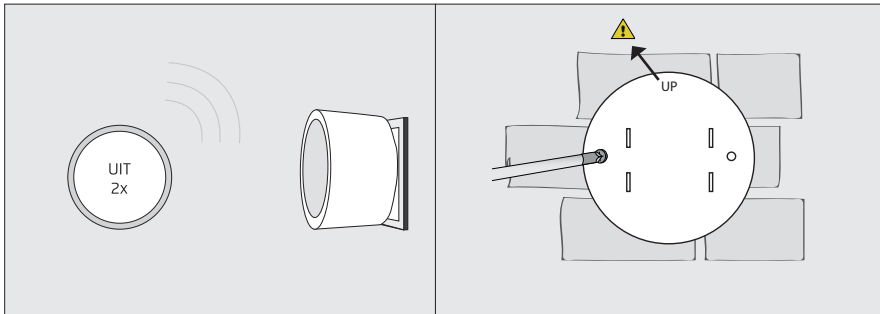
U kunt ook meerdere ontvangers aan de wandknop koppelen.

4. Een ontvanger bedienen met de wandknop

Druk 1x kort op de knop van de wandknop om de ontvanger aan te zetten. De LED knippert 1x groen.

Druk 2x kort op de knop van de wandknop om de ontvanger uit te zetten. De LED knippert 2x rood.

ACST-9900 SLIMME WANDKNOP



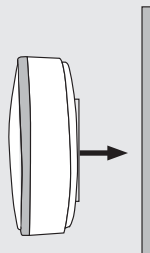
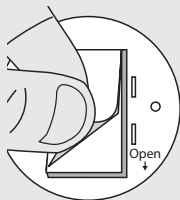
5. Een KlikAanKlikUit ontvanger ontkoppelen

Zet de ontvanger in de leermodus (raadpleeg de handleiding van de ontvanger voor informatie over het activeren van de leermodus).

Wanneer de ontvanger in de leermodus zit stuurt u een UIT signaal door 2x kort op de knop te drukken. De LED knippert 2x rood.

6A. Wandknop bevestigen met schroeven

Verwijder de achterplaat door deze van de slimme wandknop te schuiven. Plaats de achterplaat op een vlakke ondergrond (zorg ervoor dat de tekst up naar boven wijst) en bevestig deze met de bijgeleverde schroeven. Schuif de slimme wandknop (van boven naar beneden) terug op de achterplaat.



6B. Wandknop bevestigen met dubbelzijdig tape

Plak de bijgeleverde dubbelzijdige tape op de achterplaat van de slimme wandknop. Plak de wandknop hierna op een vlakke ondergrond. Let op: Zorg dat de tekst "open" met de pijl op de achterkant naar beneden wijst.



Dit product voldoet aan de essentiële eisen en de overige relevante bepalingen van de geldende Europese richtlijnen.



Lever het product indien mogelijk na gebruik in bij een inzamelplaats voor hergebruik. Gooi het product niet weg bij het huishoudafval.

Indien het product niet werkt

- Wellicht is er iets misgegaan bij het aanmelden van de zender. Wis het geheugen van de ontvanger(s) en meld de zender(s) opnieuw aan bij de ontvanger.
- Controleer factoren die van invloed kunnen zijn op het draadloze signaal.

Garantie

- Dit product heeft twee jaar garantie op materiaal- en/of constructiefouten, vanaf de aankoopdatum. Bewaar de aankoopnota, daar deze geldt als enig geldig garantiebewijs.
- Voorkom foutieve handelingen bij gebruik en/of installatie door de gebruiksaanwijzing eerst zorgvuldig te lezen. De garantie vervalt indien er sprake is van onoordeelkundig gebruik of reparatie door u of derden.
- Ga voor garantie terug naar uw aankooppunt. Het defecte product dient vergezeld te zijn van het originele aankoopbewijs.

Copyright

Het is verboden om zonder toestemming van Trust International BV deze handleiding of delen daarvan te reproduceren. Wijzigingen, druk- en/of zetfouten voorbehouden.

EU-verklaring van overeenstemming

Trust International B.V. verklaart hiermee dat de KlikAanKlikUit zender, te weten:

model: ACST-9900 Slimme wandknop
itemnummer: 70232
bestemd voor gebruik: binnenshuis

in overeenstemming is met de vereiste CE richtlijnen: EMC Directive (2014/30/EU), Low Voltage Directive (2014/35/EU), ROHS Directive (2011/65/EU), RED Directive (2014/53/EU) en voldoet aan alle technische voorschriften die voor de genoemde producten van toepassing zijn binnen de volgende normen:

EN 300 220-1	(V3.1.1)
EN 300 220-2	(V3.1.1)
EN 301 489-1	(V2.2.0)
EN 301 489-3	(V2.1.1)
EN 62479	(2010)
EN 60950-1	(2006+A11:2009+A1:2010+A12:2011+A2:2013)
EN 50581	(2012)

Fabrikant / gemachtigde,



H. Donker, Procurement Director
Dordrecht, 16-11-2018

TRUST INTERNATIONAL B.V.
LAAN VAN BARCELONA 600
3317DD DORDRECHT
NEDERLAND
www.klikaanklikuit.nl

www.klikaanklikuit.nl
